



TSL OTTONE

TSL / Tappo carico a sfiato libero

Tappo in ottone protetto da calotta in acciaio zincato senza valvola interna.

Fornito senza guarnizione esterna.

A richiesta con trattamento di nichelatura oppure in lega di alluminio.

TSL / Filling plug with free vent

Brass plug protected by zinc-coated steel cover without internal valve.

Supplied without external seal.

On request with nickel-plating treatment, with different calibrations or in aluminum alloy.

TSSL / Einfüllstopfen mit frei Entlüftung

Stopfen aus Messing geschützt durch die Kappe in verzinktem Stahl ohne internes Ventil.

Geliefert ohne äußere Dichtung.

Auf Wunsch mit Vernickelung oder in Aluminiumlegierung.

TSL / Bouchon de charge reniflard libre

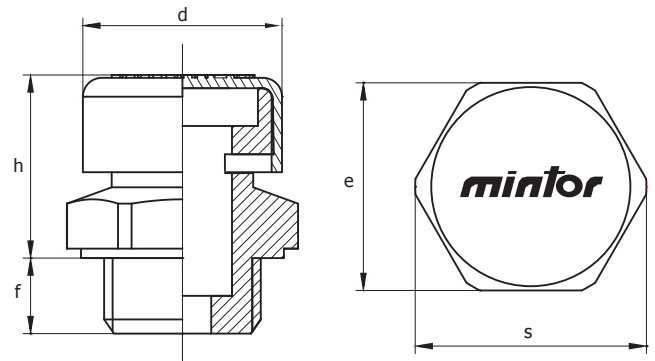
Bouchon en laiton protégé par le capuchon en acier galvanisé sans soupape interne.

Livré sans joint extérieur.

Sur demande avec traitement de nickelage, avec différents calibrations ou en alliage d'aluminium.



CILINDRICO



COD.	GAS	d	h	f	e	s
1GTSL000	1/8"	14	17	8	14	15,6
1GTSL100	1/4"	16,5	19	8	17	19
1GTSL200	3/8"	21	19	8	22	24,5
1GTSL300	1/2"	21	22	10	24	26,8
1GTSL400	3/4"	30	24	12	32	36
1GTSL500	1"	30	29	14	40	44,5

COD.	Serie MB	d	h	f	e	s
1MTSL000	10 x 1	14	17	8	14	15,6
1MTSL100	14 x 1,5	16,5	19	8	17	19
1MTSL200	16 x 1,5	21	19	8	22	24,5
1MTSL300	18 x 1,5	21	19	8	22	24,5
1MTSL400	20 x 1,5	21	21,5	10	24	26,8
1MTSL500	22 x 1,5	21	21,5	10	27	30,5