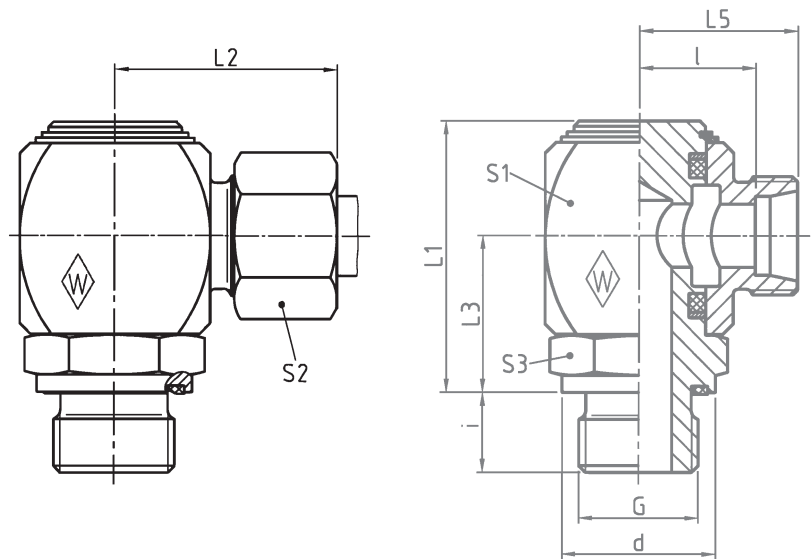


P-DGWEV R-WD

with captive seal: NBR* (e. g. Perbunan)
 Stud thread: BSP thread (parallel)



DIN-ISO 228 (R ..., DIN 259)

Series	bar (psi)	Tube OD Tube	G	Type Typ Désignation	Reference Best.-Nr. Réf.	L ₁	L ₂	L ₃	L ₅	l	i	d	S ₁	S ₂	S ₃
L	250 (3626)	6	G 1/8 A	P-DGWEV 6 LR-WD	WAL607570	39	31	21,5	23,5	16,5	8	13,9	27	14	17
		6	G 1/4 A	P-DGWEV 6 L/R 1/4-WD	WAL607571	40	31	22,5	23,5	16,5	12	18,9	27	14	19
		8	G 1/4 A	P-DGWEV 8 LR-WD	WAL607572	45,5	32,5	25	25	18	12	18,9	30	17	22
		10	G 1/4 A	P-DGWEV 10 LR-WD	WAL607573	45,5	33,5	25	26	19	12	18,9	30	19	22
		10	G 3/8 A	P-DGWEV 10 L/R 3/8-WD	WAL607574	47,5	34,5	27	27	20	12	21,9	32	19	24
		12	G 3/8 A	P-DGWEV 12 LR-WD	WAL607575	47,5	34,5	27	27	20	12	21,9	32	22	24
		12	G 1/2 A	P-DGWEV 12 L/R 1/2-WD	WAL607576	54	36,5	30	29	22	14	26,9	36	22	27
L	160 (2321)	15	G 1/2 A	P-DGWEV 15 LR-WD	WAL607577	59	40	33	32	25	14	26,9	40	27	32
		18	G 1/2 A	P-DGWEV 18 LR-WD	WAL607578	59	40,5	33	32	24,5	14	26,9	40	32	32
		22	G 3/4 A	P-DGWEV 22 LR-WD	WAL607579	64	45	35,5	36,5	29	16	32,9	45	36	36
		28	G 1 A	P-DGWEV 28 LR-WD	WAL607580	76	50,5	41,5	45,5	38	18	39,9	55	41	41
L	100 (1450)	35	G 1 1/4 A	P-DGWEV 35 LR-WD	WAL607581	92	59,5	51,5	48,5	38	20	49,9	65	50	50
		42	G 1 1/2 A	P-DGWEV 42 LR-WD	WAL607582	102	65	56,5	53,5	42,5	22	54,9	75	60	55
		6	G 1/4 A	P-DGWEV 6 SR-WD	WAL607583	40	33	22,5	25,5	18,5	12	18,9	27	17	19
S	400 (5801)	8	G 1/4 A	P-DGWEV 8 SR-WD	WAL607584	40	33	22,5	25,5	18,5	12	18,9	27	19	19
		10	G 3/8 A	P-DGWEV 10 SR-WD	WAL607585	45,5	35,5	25	27	19,5	12	21,9	30	22	22
		12	G 3/8 A	P-DGWEV 12 SR-WD	WAL607586	47,5	36,5	27	28	20,5	12	21,9	32	24	24
		14	G 1/2 A	P-DGWEV 14 SR-WD	WAL607587	54	41,5	30	32	24	14	26,9	36	27	27
		16	G 1/2 A	P-DGWEV 16 SR-WD	WAL607588	59	43,5	33	34	25,5	14	26,9	40	30	32
		20	G 3/4 A	P-DGWEV 20 SR-WD	WAL607589	64	49,5	35,5	38,5	28	16	31,9	45	36	36
S	250 (3626)	25	G 1 A	P-DGWEV 25 SR-WD	WAL607590	76	57,5	41,5	45,5	33,5	18	39,9	55	46	41
		30	G 1 1/4 A	P-DGWEV 30 SR-WD	WAL607591	92	65,5	51,5	52,5	39	20	49,9	65	50	50
		38	G 1 1/2 A	P-DGWEV 38 SR-WD	WAL607592	102	74	56,5	59,5	43,5	22	54,9	75	60	55

L₂ = approximate length with nut tightened

* FPM (e. g. Viton) on request