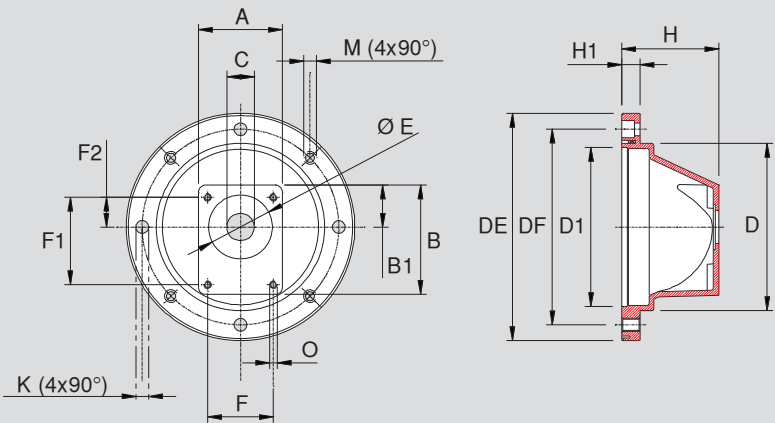


**LANTERNA COMPOSTA
ASSEMBLED BELL HOUSING**



**LANTERNA MONOBLOCCO
ONE-PIECE BELL HOUSING**

MOTORE 4 POLI 4 POLE MOTOR 1450 rpm			DIMENSIONI LANTERNA (mm) / BELL HOUSING DIMENSIONS (mm)																								
Kw	TAGLIA SIZE	HP	LANTERNA BELL HOUSING			A	B	B1	D	D1	DF	DE	H	H1	H2	K			M			C	E	F	F1	F2	O
																4F-8F	4F	8F	C	E	F						
0,12 ÷ 0,18	63	0,16 ÷ 0,25	M	S	8F/4F	05U	72	89	34,5	97	95	115	140	60	12	///	Ø 10	M8	Ø 10	22	///	///	66	25,5	M6		
							72	89	34,5	97	95	115	140	60	12	///	Ø 10	M8	Ø 10	22	///	///	66	25,5	M6		
							72	89	34,5	97	95	115	140	60	12	///	Ø 10	M8	Ø 10	30	///	56	73	24,5	M6		
							72	89	34,5	97	95	115	140	60	12	///	Ø 10	M8	Ø 10	30	///	56	73	24,5	M6		
							72	89	34,5	97	95	115	140	60	12	///	Ø 10	M8	Ø 10	25,4	///	52	72	26,2	M6		
							72	89	34,5	97	95	115	140	60	12	///	Ø 10	M8	Ø 10	32	///	40	40	10,3	M8		
			M	E	8F/4F	1CA	72	89	34,5	97	95	115	140	60	12	///	Ø 10	M8	Ø 10	30	67,5	56	73	24,5	M6		
							72	89	34,5	97	95	115	140	60	12	///	Ø 10	M8	Ø 10	30	67,5	56	73	24,5	M6		
							72	89	34,5	97	95	115	140	60	12	///	Ø 10	M8	Ø 10	25,4	67,5	52	72	26,2	M6		
							72	89	34,5	110	110	130	160	70	14	///	Ø 10	M8	Ø 10	22	///	///	66	25,5	M6		
							72	89	34,5	110	110	130	160	70	14	///	Ø 10	M8	Ø 10	22	///	///	66	25,5	M6		
							72	89	34,5	110	110	130	160	70	14	///	Ø 10	M8	Ø 10	30	///	56	73	24,5	M6		
0,25 ÷ 0,37	71	0,35 ÷ 0,5	M	S	8F/4F	05U	72	89	34,5	110	110	130	160	70	14	///	Ø 10	M8	Ø 10	22	///	///	66	25,5	M6		
							72	89	34,5	110	110	130	160	70	14	///	Ø 10	M8	Ø 10	22	///	///	66	25,5	M6		
							72	89	34,5	110	110	130	160	70	14	///	Ø 10	M8	Ø 10	30	///	56	73	24,5	M6		
							72	89	34,5	110	110	130	160	70	14	///	Ø 10	M8	Ø 10	30	///	56	73	24,5	M6		
							72	89	34,5	110	110	130	160	70	14	///	Ø 10	M8	Ø 10	25,4	///	52	72	26,2	M6		
							72	89	34,5	110	110	130	160	70	14	///	Ø 10	M8	Ø 10	32	///	40	40	10,3	M8		
			M	E	8F/4F	1CA	72	89	34,5	110	110	130	160	70	14	///	Ø 10	M8	Ø 10	30	67,5	56	73	24,5	M6		
							72	89	34,5	110	110	130	160	70	14	///	Ø 10	M8	Ø 10	30	67,5	56	73	24,5	M6		
							72	89	34,5	110	110	130	160	70	14	///	Ø 10	M8	Ø 10	25,4	67,5	52	72	26,2	M6		
							72	89	34,5	110	110	130	160	70	14	///	Ø 10	M8	Ø 10	22	///	///	66	25,5	M6		
							72	89	34,5	110	110	130	160	70	14	///	Ø 10	M8	Ø 10	22	///	///	66	25,5	M6		
							72	89	34,5	110	110	130	160	70	14	///	Ø 10	M8	Ø 10	30	///	56	73	24,5	M6		

DIMENSIONI LANTERNE PER POMPE AD INGRANAGGI BELL-HOUSING DIMENSIONS FOR GEARS PUMPS

MOTORE 4 POLI 4 POLE MOTOR 1450 rpm			DIMENSIONI LANTERNA (mm) / BELL HOUSING DIMENSIONS (mm)																											
Kw	TAGLIA SIZE	HP	LANTERNA BELL HOUSING		A	B	B1	D	DI	DF	DE	H	H1	H2	K		M		C	E	F	F1	F2	O						
															4F-8F	4F	8F													
55 ÷ 75	80	0,75 ÷ 1,0	M	S	8F/4F	05U	90	120	45	135	130	165	200	95	15,5	///	Ø11,5	M10	Ø11,5	22	///	///	66	25,5	M6					
							90	120	45	135	130	165	200	95	15,5	///	Ø11,5	M10	Ø11,5	22	///	///	66	25,5	M6					
							90	120	45	135	130	165	200	95	15,5	///	Ø11,5	M10	Ø11,5	30	///	///	56	73	24,5	M6				
							90	120	45	135	130	165	200	95	15,5	///	Ø11,5	M10	Ø11,5	30	///	///	56	73	24,5	M6				
							90	120	45	135	130	165	200	95	15,5	///	Ø11,5	M10	Ø11,5	25,4	///	///	52	72	26,2	M6				
							90	120	45	135	130	165	200	95	15,5	///	Ø11,5	M10	Ø11,5	32	///	///	40	40	10,3	M8				
						C	8F/4F	2UN	90	120	45	135	130	165	200	95	15,5	///	Ø11,5	M10	Ø11,5	36,5	///	///	71,5	96	32,5	M8		
									122	155	54	135	130	165	200	106	15,5	11	Ø11,5	M10	Ø11,5	50,8	///	///	98,5	128	43	M8		
									122	155	54	135	130	165	200	106	15,5	11	Ø11,5	M10	Ø11,5	50,8	///	///	98,5	128	43	M10		
									122	155	54	135	130	165	200	106	15,5	11	Ø11,5	M10	Ø11,5	50,8	///	///	98,5	128	42	M10		
									150	175	62	135	130	165	200	110	15,5	15	Ø11,5	M10	Ø11,5	60,3	///	///	127	148	48,2	M10		
									150	175	62	135	130	165	200	110	15,5	15	Ø11,5	M10	Ø11,5	60,3	///	///	114,3	149,5	49,2	M10		
			M	S	8F/4F	ZFR	90	120	45	135	130	165	200	95	15,5	///	Ø11,5	M10	Ø11,5	80	///	///	72	100	34,5	M8				
							150	175	62	135	130	165	200	108,5	15,5	13,5	Ø11,5	M10	Ø11,5	105	///	///	102	145	48	M10				
							150	175	62	135	130	165	200	108,5	15,5	13,5	Ø11,5	M10	Ø11,5	100	///	///	88,4	132	44,2	M10				
							C	E	8F/4F	1CA	90	120	45	135	130	165	200	95	15,5	///	Ø11,5	M10	Ø11,5	30	///	///	56	73	24,5	M6
											90	120	45	135	130	165	200	95	15,5	///	Ø11,5	M10	Ø11,5	30	67,5	56	73	24,5	M6	
											90	120	45	135	130	165	200	95	15,5	///	Ø11,5	M10	Ø11,5	25,4	67,5	52	72	26,2	M6	
			M	E	8F/4F	1UN	90	120	45	135	130	165	200	95	15,5	///	Ø11,5	M10	Ø11,5	36,5	67,5	71,5	96	32,5	M8					
							122	155	54	135	130	165	200	106	15,5	11	Ø11,5	M10	Ø11,5	50,8	67,5	98,5	128	43	M8					
							122	155	54	135	130	165	200	106	15,5	11	Ø11,5	M10	Ø11,5	50,8	88	98,5	128	43	M10					
							122	155	54	135	130	165	200	106	15,5	11	Ø11,5	M10	Ø11,5	50,8	88	98,4	137	45	M10					
							122	155	54	135	130	165	200	106	15,5	11	Ø11,5	M10	Ø11,5	50,8	88	98,5	128	42	M10					
							150	175	62	135	130	165	200	110	15,5	15	Ø11,5	M10	Ø11,5	60,3	88	114,3	149,5	49,2	M10					
			C	E	8F/4F	3UN	122	155	54	135	130	165	200	106	15,5	11	Ø11,5	M10	Ø11,5	50,8	88	98,5	128	42	M10					
							150	175	62	135	130	165	200	110	15,5	15	Ø11,5	M10	Ø11,5	60,3	88	127	148	48,2	M10					
							150	175	62	135	130	165	200	110	15,5	15	Ø11,5	M10	Ø11,5	60,3	88	114,3	149,5	49,2	M10					
							150	175	62	135	130	165	200	110	15,5	15	Ø11,5	M10	Ø11,5	60	88	127	148	48,2	M12					
							M	S	8F/4F	05U	90	120	45	135	130	165	200	95	15,5	///	Ø11,5	M10	Ø11,5	22	///	///	66	25,5	M6	
											90	120	45	135	130	165	200	95	15,5	///	Ø11,5	M10	Ø11,5	22	///	///	66	25,5	M6	
			90	120	45	135					130	165	200	95	15,5	///	Ø11,5	M10	Ø11,5	30	///	///	56	73	24,5	M6				
			90	120	45	135					130	165	200	95	15,5	///	Ø11,5	M10	Ø11,5	30	///	///	56	73	24,5	M6				
			90	120	45	135					130	165	200	95	15,5	///	Ø11,5	M10	Ø11,5	25,4	///	///	52	72	26,2	M6				
			90	120	45	135					130	165	200	95	15,5	///	Ø11,5	M10	Ø11,5	32	///	///	40	40	10,3	M8				
			C	8F/4F	2UN	90				120	45	135	130	165	200	95	15,5	///	Ø11,5	M10	Ø11,5	36,5	///	///	71,5	96	32,5	M8		
						122				155	54	135	130	165	200	106	15,5	11	Ø11,5	M10	Ø11,5	50,8	///	///	98,5	128	43	M8		
122	155	54				135				130	165	200	106	15,5	11	Ø11,5	M10	Ø11,5	50,8	///	///	98,5	128	43	M10					
122	155	54				135				130	165	200	106	15,5	11	Ø11,5	M10	Ø11,5	50,8	///	///	98,5	128	42	M10					
150	175	62				135				130	165	200	110	15,5	15	Ø11,5	M10	Ø11,5	60,3	///	///	127	148	48,2	M10					
150	175	62				135				130	165	200	110	15,5	15	Ø11,5	M10	Ø11,5	60,3	///	///	114,3	149,5	49,2	M10					
M	S	8F/4F	ZFR	90	120	45	135	130	165	200	95	15,5	///	Ø11,5	M10	Ø11,5	80	///	///	72	100	34,5	M8							
				150	175	62	135	130	165	200	108,5	15,5	13,5	Ø11,5	M10	Ø11,5	105	///	///	102	145	48	M10							
				150	175	62	135	130	165	200	108,5	15,5	13,5	Ø11,5	M10	Ø11,5	100	///	///	88,4	132	44,2	M10							
				C	E	8F/4F	1CA	90	120	45	135	130	165	200	95	15,5	///	Ø11,5	M10	Ø11,5	30	///	///	56	73	24,5	M6			
								90	120	45	135	130	165	200	95	15,5	///	Ø11,5	M10	Ø11,5	30	67,5	56	73	24,5	M6				
								90	120	45	135	130	165	200	95	15,5	///	Ø11,5	M10	Ø11,5	25,4	67,5	52	72	26,2	M6				
M	E	8F/4F	1UN	90	120	45	135	130	165	200	95	15,5	///	Ø11,5	M10	Ø11,5	36,5	67,5	71,5	96	32,5	M8								
				122	155	54	135	130	165	200	106	15,5	11	Ø11,5	M10	Ø11,5	50,8	67,5	98,5	128	43	M8								
				122	155	54	135	130	165	200	106	15,5	11	Ø11,5	M10	Ø11,5	50,8	88	98,5	128	43	M10								
				122	155	54	135	130	165	200	106	15,5	11	Ø11,5	M10	Ø11,5	50,8	88	98,4	137	45	M10								
				122	155	54	135	130	165	200	106	15,5	11	Ø11,5	M10	Ø11,5	50,8	88	98,5	128	42	M10								
				150	175	62	135	130	165	200	110	15,5	15	Ø11,5	M10	Ø11,5	60,3	88	127	148	48,2	M10								
C	E	8F/4F	3UN	122	155	54	135	130	165	200	106	15,5	11	Ø11,5	M10	Ø11,5	50,8	88	98,5	128	42	M10								
				150	175	62	135	130	165	200	110	15,5	15	Ø11,5	M10	Ø11,5	60,3	88	127	148	48,2	M10								
				150	175	62	135	130	165	200	110	15,5	15	Ø11,5	M10	Ø11,5	60,3	88	114,3	149,5	49,2	M10								
				150	175	62	135	130	165	200	110	15,5	15	Ø11,5	M10	Ø11,5	60	88	127	148	48,2	M12								

MOTORE 4 POLI 4 POLE MOTOR 1450 rpm			DIMENSIONI LANTERNA (mm) / BELL HOUSING DIMENSIONS (mm)																												
Kw	TAGLIA SIZE	HP	LANTERNA BELL HOUSING			A	B	B1	D	DI	DF	DE	H	H1	H2	K		M		C	E	F	F1	F2	O						
																4F-8F	4F	8F													
2,2 ÷ 3	100	3 ÷ 4	M	S	8F/4F	1CA	92	121	46,5	184	180	215	250	106	20	///	Ø14,5	M12	Ø14,5	30	///	56	73	24,5	M6						
						1MA	92	121	46,5	184	180	215	250	106	20	///	Ø14,5	M12	Ø14,5	30	///	56	73	24,5	M6						
						1UN	92	121	46,5	184	180	215	250	106	20	///	Ø14,5	M12	Ø14,5	25,4	///	52	72	26,2	M6						
						ZBR	92	121	46,5	184	180	215	250	106	20	///	Ø14,5	M12	Ø14,5	32	///	40	40	10,3	M8						
						2UN	92	121	46,5	184	180	215	250	106	20	///	Ø14,5	M12	Ø14,5	36,5	///	71,5	96	32,5	M8						
						25T	122	155	54	184	180	215	250	118	20	12	Ø14,5	M12	Ø14,5	50,8	///	98,5	128	43	M8						
						3MA	122	155	54	184	180	215	250	118	20	12	Ø14,5	M12	Ø14,5	50,8	///	98,5	128	43	M10						
						3TS	122	155	54	184	180	215	250	118	20	12	Ø14,5	M12	Ø14,5	50,8	///	98,4	137	45	M10						
						3UN	122	155	54	184	180	215	250	118	20	12	Ø14,5	M12	Ø14,5	50,8	///	98,5	128	42	M10						
						35G	150	175	62	184	180	215	250	120	20	14	Ø14,5	M12	Ø14,5	60,3	///	127	148	48,2	M10						
						35U	150	175	62	184	180	215	250	120	20	14	Ø14,5	M12	Ø14,5	60,3	///	114,3	149,5	49,2	M10						
						35M	150	175	62	184	180	215	250	120	20	14	Ø14,5	M12	Ø14,5	60	///	127	148	48,2	M12						
						ZFR	92	121	46,5	184	180	215	250	106	20	///	Ø14,5	M12	Ø14,5	80	///	72	100	34,5	M8						
						ZGR	150	175	62	184	180	215	250	118	20	12	Ø14,5	M12	Ø14,5	105	///	102	145	48	M10						
						ZNR	150	175	62	184	180	215	250	118,5	20	12,5	Ø14,5	M12	Ø14,5	100	///	88,4	132	44,2	M10						
						4	112	5,5	M	S	8F/4F	1CA	92	121	46,5	184	180	215	250	106	20	///	Ø14,5	M12	Ø14,5	30	67,5	56	73	24,5	M6
												1MA	92	121	46,5	184	180	215	250	106	20	///	Ø14,5	M12	Ø14,5	30	67,5	56	73	24,5	M6
												1UN	92	121	46,5	184	180	215	250	106	20	///	Ø14,5	M12	Ø14,5	25,4	67,5	52	72	26,2	M6
2UN	92	121	46,5	184	180							215	250	106	20	///	Ø14,5	M12	Ø14,5	36,5	67,5	71,5	96	32,5	M8						
25T	122	155	54	184	180							215	250	118	20	12	Ø14,5	M12	Ø14,5	50,8	88	98,5	128	43	M8						
3MA	122	155	54	184	180							215	250	118	20	12	Ø14,5	M12	Ø14,5	50,8	88	98,5	128	43	M10						
3TS	122	155	54	184	180							215	250	118	20	12	Ø14,5	M12	Ø14,5	50,8	88	98,4	137	45	M10						
3UN	122	155	54	184	180							215	250	118	20	12	Ø14,5	M12	Ø14,5	50,8	88	98,5	128	42	M10						
35G	150	175	62	184	180							215	250	120	20	14	Ø14,5	M12	Ø14,5	60,3	88	127	148	48,2	M10						
35U	150	175	62	184	180							215	250	120	20	14	Ø14,5	M12	Ø14,5	60,3	88	114,3	149,5	49,2	M10						
35M	150	175	62	184	180							215	250	120	20	14	Ø14,5	M12	Ø14,5	60	88	127	148	48,2	M12						
5,5 ÷ 9	132	7,5 ÷ 12	M	S	8F/4F							2UN	120	153	55	234	230	265	300	130	21	///	Ø14,5	M12	Ø14,5	36,5	///	71,5	96	32,5	M8
												25T	120	153	55	234	230	265	300	130	21	///	Ø14,5	M12	Ø14,5	50,8	///	98,5	128	43	M8
												3MA	120	153	55	234	230	265	300	130	21	///	Ø14,5	M12	Ø14,5	50,8	///	98,5	128	43	M10
												3TS	120	153	55	234	230	265	300	130	21	///	Ø14,5	M12	Ø14,5	50,8	///	98,4	137	45	M10
												3UN	120	153	55	234	230	265	300	130	21	///	Ø14,5	M12	Ø14,5	50,8	///	98,5	128	42	M10
												ZFR	120	153	55	234	230	265	300	130	21	///	Ø14,5	M12	Ø14,5	80	///	72	100	34,5	M8
												ZNR	120	153	55	234	230	265	300	130	21	///	Ø14,5	M12	Ø14,5	100	///	88,4	132	44,2	M10
						35M	150	175	62	234	230	265	300	144	21	14	Ø14,5	M12	Ø14,5	60	///	127	148	48,2	M12						
						35G	150	175	62	234	230	265	300	144	21	14	Ø14,5	M12	Ø14,5	60,3	///	127	148	48,2	M10						
						35U	150	175	62	234	230	265	300	144	21	14	Ø14,5	M12	Ø14,5	60,3	///	114,3	149,5	49,2	M10						
						ZGR	150	175	62	234	230	265	300	144	21	14	Ø14,5	M12	Ø14,5	105	///	102	145	48	M10						
						M	E	8F/4F	2UN	120	153	55	234	230	265	300	130	21	///	Ø14,5	M12	Ø14,5	36,5	88	71,5	96	32,5	M8			
									25T	120	153	55	234	230	265	300	130	21	///	Ø14,5	M12	Ø14,5	50,8	88	98,5	128	43	M8			
									3MA	120	153	55	234	230	265	300	130	21	///	Ø14,5	M12	Ø14,5	50,8	88	98,5	128	43	M10			
									3TS	120	153	55	234	230	265	300	130	21	///	Ø14,5	M12	Ø14,5	50,8	88	98,4	137	45	M10			
									3UN	120	153	55	234	230	265	300	130	21	///	Ø14,5	M12	Ø14,5	50,8	88	98,5	128	42	M10			
									35M	150	175	62	234	230	265	300	144	21	14	Ø14,5	M12	Ø14,5	60	88	127	148	48,2	M12			
									35G	150	175	62	234	230	265	300	144	21	14	Ø14,5	M12	Ø14,5	60,3	88	127	148	48,2	M10			
35U	150	175	62	234	230				265	300	144	21	14	Ø14,5	M12	Ø14,5	60,3	///	114,3	149,5	49,2	M10									
ZGR	150	175	62	234	230				265	300	144	21	14	Ø14,5	M12	Ø14,5	105	///	102	145	48	M10									
C	E	8F/4F	35U	150	175				62	234	230	265	300	144	21	14	Ø14,5	M12	Ø14,5	60,3	88	114,3	149,5	49,2	M10						
			ZGR	150	175	62	234	230	265	300	144	21	14	Ø14,5	M12	Ø14,5	105	///	102	145	48	M10									

DIMENSIONI LANTERNE PER POMPE AD INGRANAGGI BELL-HOUSING DIMENSIONS FOR GEARS PUMPS

MOTORE 4 POLI 4 POLE MOTOR 1450 rpm			DIMENSIONI LANTERNA (mm) / BELL HOUSING DIMENSIONS (mm)																							
Kw	TAGLIA SIZE	HP	LANTERNA BELL HOUSING												K		M		C	E	F	F1	F2	O		
					A	B	B1	D	DI	DF	DE	H	H1	H2	4F-8F	4F	8F									
11 ÷ 15	160	15 ÷ 20	M	S	8F/4F	2UN	122	168	61	260	250	300	350	181	25	///	Ø 18	M16	Ø 18	36,5	///	71,5	96	32,5	M8	
						25T	122	168	61	260	250	300	350	181	25	///	Ø 18	M16	Ø 18	50,8	///	98,5	128	43	M8	
						3MA	122	168	61	260	250	300	350	181	25	///	Ø 18	M16	Ø 18	50,8	///	98,5	128	43	M10	
						3TS	122	168	61	260	250	300	350	181	25	///	Ø 18	M16	Ø 18	50,8	///	98,4	137	45	M10	
						3UN	122	168	61	260	250	300	350	181	25	///	Ø 18	M16	Ø 18	50,8	///	98,5	128	42	M10	
						ZFR	122	168	61	260	250	300	350	181	25	///	Ø 18	M16	Ø 18	80	///	72	100	34,5	M8	
						ZNR	122	168	61	260	250	300	350	181	25	///	Ø 18	M16	Ø 18	100	///	88,4	132	44,2	M10	
						ZGR	122	168	61	260	250	300	350	181	25	///	Ø 18	M16	Ø 18	105	///	102	145	48	M10	
						C	35M	150	175	62	260	250	300	350	195	25	14	Ø 18	M16	Ø 18	60	///	127	148	48,2	M12
							35G	150	175	62	260	250	300	350	195	25	14	Ø 18	M16	Ø 18	60,3	///	127	148	48,2	M10
							35U	150	175	62	260	250	300	350	195	25	14	Ø 18	M16	Ø 18	60,3	///	114,3	149,5	49,2	M10
							4MA	170	222	78	260	250	300	350	195	25	14	Ø 18	M16	Ø 18	63,5	///	142,8	196	65	M12
							4TS	170	222	78	260	250	300	350	195	25	14	Ø 18	M16	Ø 18	63,5	///	142,8	196	65	M12
							4UN	170	222	78	260	250	300	350	195	25	14	Ø 18	M16	Ø 18	63,5	///	143	188	64,3	M12
			M	E	8F/4F		25T	122	168	61	260	250	300	350	181	25	///	Ø 18	M16	Ø 18	50,8	110	98,5	128	43	M8
							3MA	122	168	61	260	250	300	350	181	25	///	Ø 18	M16	Ø 18	50,8	110	98,5	128	43	M10
							3TS	122	168	61	260	250	300	350	181	25	///	Ø 18	M16	Ø 18	50,8	110	98,4	137	45	M10
							3UN	122	168	61	260	250	300	350	181	25	///	Ø 18	M16	Ø 18	50,8	110	98,5	128	42	M10
							35M	150	175	62	260	250	300	350	195	25	14	Ø 18	M16	Ø 18	60	110	127	148	48,2	M12
							35G	150	175	62	260	250	300	350	195	25	14	Ø 18	M16	Ø 18	60,3	110	127	148	48,2	M10
							35U	150	175	62	260	250	300	350	195	25	14	Ø 18	M16	Ø 18	60,3	110	114,3	149,5	49,2	M10
							4MA	170	222	78	260	250	300	350	195	25	14	Ø 18	M16	Ø 18	63,5	///	142,8	196	65	M12
						4TS	170	222	78	260	250	300	350	195	25	14	Ø 18	M16	Ø 18	63,5	///	142,8	196	65	M12	
						4UN	170	222	78	260	250	300	350	195	25	14	Ø 18	M16	Ø 18	63,5	///	143	188	64,3	M12	

MOTORE 4 POLI 4 POLE MOTOR 1450 rpm			DIMENSIONI LANTERNA (mm) / BELL HOUSING DIMENSIONS (mm)																												
Kw	TAGLIA SIZE	HP	LANTERNA BELL HOUSING																												
					A	B	B1	D	DI	DF	DE	H	H1	H2	K		M		C	E	F	F1	F2	O							
																		4F-8F	4F	8F											
30	200	40	M	S	8F/4F	25T	173	271	80	295	300	350	400	195	25	20	Ø 18	M16	Ø 18	50,8	///	98,5	128	43	M8						
						3MA	173	271	80	295	300	350	400	195	25	20	Ø 18	M16	Ø 18	50,8	///	98,5	128	43	M10						
						3TS	173	271	80	295	300	350	400	195	25	20	Ø 18	M16	Ø 18	50,8	///	98,4	128	45	M10						
						3UN	173	271	80	295	300	350	400	195	25	20	Ø 18	M16	Ø 18	50,8	///	98,5	128	42	M10						
						ZNR	173	271	80	295	300	350	400	195	25	20	Ø 18	M16	Ø 18	100	///	88,4	132	44,2	M10						
						ZGR	173	271	80	295	300	350	400	195	25	20	Ø 18	M16	Ø 18	105	///	102	145	48	M10						
						C	8F/4F	35M	173	271	80	295	300	350	400	195	25	20	Ø 18	M16	Ø 18	60	///	127	148	48,2	M12				
								35G	173	271	80	295	300	350	400	195	25	20	Ø 18	M16	Ø 18	60,3	///	127	148	48,2	M10				
								35U	173	271	80	295	300	350	400	195	25	20	Ø 18	M16	Ø 18	60,3	///	114,3	149,5	49,2	M10				
								4MA	173	271	80	295	300	350	400	195	25	20	Ø 18	M16	Ø 18	63,5	///	142,8	196	65	M12				
								4TS	173	271	80	295	300	350	400	195	25	20	Ø 18	M16	Ø 18	63,5	///	143	196	65	M12				
								4UN	173	271	80	295	300	350	400	195	25	20	Ø 18	M16	Ø 18	63,5	///	143	188	64,3	M12				
			M	E	8F/4F	25T	173	271	80	295	300	350	400	195	25	20	Ø 18	M16	Ø 18	50,8	110	98,5	128	43	M8						
						3MA	173	271	80	295	300	350	400	195	25	20	Ø 18	M16	Ø 18	50,8	110	98,5	128	43	M10						
						3TS	173	271	80	295	300	350	400	195	25	20	Ø 18	M16	Ø 18	50,8	110	98,4	137	45	M10						
						3UN	173	271	80	295	300	350	400	195	25	20	Ø 18	M16	Ø 18	50,8	110	98,5	128	42	M10						
						C	8F/4F	35M	173	271	80	295	300	350	400	195	25	20	Ø 18	M16	Ø 18	60	110	127	148	48,2	M12				
								35G	173	271	80	295	300	350	400	195	25	20	Ø 18	M16	Ø 18	60,3	110	127	148	48,2	M10				
								35U	173	271	80	295	300	350	400	195	25	20	Ø 18	M16	Ø 18	60,3	110	114,3	149,5	49,2	M10				
								4MA	173	271	80	295	300	350	400	195	25	20	Ø 18	M16	Ø 18	63,5	110	142,8	196	65	M12				
								4TS	173	271	80	295	300	350	400	195	25	20	Ø 18	M16	Ø 18	63,5	110	143	196	65	M12				
								4UN	173	271	80	295	300	350	400	195	25	20	Ø 18	M16	Ø 18	63,5	110	143	188	64,3	M12				
						30	225	40	M	S	8F/4F	25T	173	271	80	340	340	350	450	220	25	20	Ø 18	M16	Ø 18	50,8	///	98,5	128	43	M8
												3MA	173	271	80	340	340	350	450	220	25	20	Ø 18	M16	Ø 18	50,8	///	98,5	128	43	M10
3TS	173	271	80	340	340							350	450	220	25	20	Ø 18	M16	Ø 18	50,8	///	98,4	128	45	M10						
3UN	173	271	80	340	340							350	450	220	25	20	Ø 18	M16	Ø 18	50,8	///	98,5	128	42	M10						
ZNR	173	271	80	340	340							350	450	220	25	20	Ø 18	M16	Ø 18	100	///	88,4	132	44,2	M10						
ZGR	173	271	80	340	340							350	450	220	25	20	Ø 18	M16	Ø 18	105	///	102	145	48	M10						
C	8F/4F	35M	173	271	80							340	340	350	450	220	25	20	Ø 18	M16	Ø 18	60	///	127	148	48,2	M12				
		35G	173	271	80							340	340	350	450	220	25	20	Ø 18	M16	Ø 18	60,3	///	127	148	48,2	M10				
		35U	173	271	80							340	340	350	450	220	25	20	Ø 18	M16	Ø 18	60,3	///	114,3	149,5	49,2	M10				
		4MA	173	271	80							340	340	350	450	220	25	20	Ø 18	M16	Ø 18	63,5	///	142,8	196	65	M12				
		4TS	173	271	80							340	340	350	450	220	25	20	Ø 18	M16	Ø 18	63,5	///	143	196	65	M12				
		4UN	173	271	80							340	340	350	450	220	25	20	Ø 18	M16	Ø 18	63,5	///	143	188	64,3	M12				
M	E	8F/4F	25T	173	271				80	340	340	350	450	220	25	20	Ø 18	M16	Ø 18	50,8	110	98,5	128	43	M8						
			3MA	173	271				80	340	340	350	450	220	25	20	Ø 18	M16	Ø 18	50,8	110	98,5	128	43	M10						
			3TS	173	271				80	340	340	350	450	220	25	20	Ø 18	M16	Ø 18	50,8	110	98,4	137	45	M10						
			3UN	173	271				80	340	340	350	450	220	25	20	Ø 18	M16	Ø 18	50,8	110	98,5	128	42	M10						
			C	8F/4F	35M				173	271	80	340	340	350	450	220	25	20	Ø 18	M16	Ø 18	60	110	127	148	48,2	M12				
					35G				173	271	80	340	340	350	450	220	25	20	Ø 18	M16	Ø 18	60,3	110	127	148	48,2	M10				
					35U				173	271	80	340	340	350	450	220	25	20	Ø 18	M16	Ø 18	60,3	110	114,3	149,5	49,2	M10				
					4MA				173	271	80	340	340	350	450	220	25	20	Ø 18	M16	Ø 18	63,5	110	142,8	196	65	M12				
					4TS				173	271	80	340	340	350	450	220	25	20	Ø 18	M16	Ø 18	63,5	110	143	196	65	M12				
					4UN				173	271	80	340	340	350	450	220	25	20	Ø 18	M16	Ø 18	63,5	110	143	188	64,3	M12				