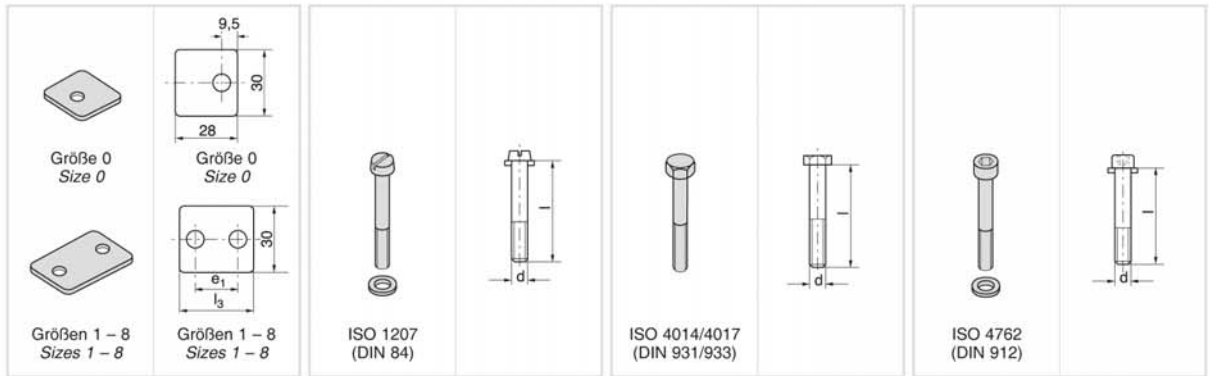


Komplett-Programm siehe Seiten 16 bis 20

Complete range please refer to pages 16 to 20



Schellengröße Clamp size	Deckplatte Cover plate DP-A	Deckplatte Cover plate DP-A		Schrauben / Bolts			Schrauben / Bolts			Schrauben / Bolts		
		$l_3$	$e_1$	Schlitz Slot head SL-A	Schlitz Slot head SL-A	Sechskant Hexagon head SSL-A	Sechskant Hexagon head SSL-A	Innensechskant Socket head IS-A	Innensechskant Socket head IS-A			
					d x l		d x l		d x l		d x l	
0	DP-A 0	-	-	SL-A 0/A 1	M 6 x 20	SSL-A 0/A 1	M 6 x 30	IS-A 0/A 1	M 6 x 20			
1	DP-A 1	34	20	SL-A 0/A 1	M 6 x 20	SSL-A 0/A 1	M 6 x 30	IS-A 0/A 1	M 6 x 20			
2	DP-A 2	40	26	SL-A 2	M 6 x 25	SSL-A 2 (SS-B1)	M 6 x 35	IS-A 2	M 6 x 25			
3	DP-A 3	48	33	SL-A 3	M 6 x 30	SSL-A 3	M 6 x 40	IS-A 3	M 6 x 30			
4	DP-A 4	57	40	SL-A 4	M 6 x 35	SSL-A 4	M 6 x 45	IS-A 4 (IS-B1)	M 6 x 35			
5	DP-A 5	70	52	SL-A 5	M 6 x 50	SSL-A 5	M 6 x 60	IS-A 5	M 6 x 50			
6	DP-A 6	86	66	SL-A 6	M 6 x 60	SSL-A 6	M 6 x 70	IS-A 6	M 6 x 60			
7	DP-A 7	120	94			SSL-A 7	M 6 x 100					
8	DP-A 8	146	120			SSL-A 8	M 6 x 125					