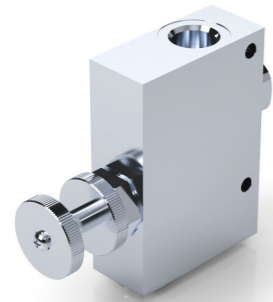


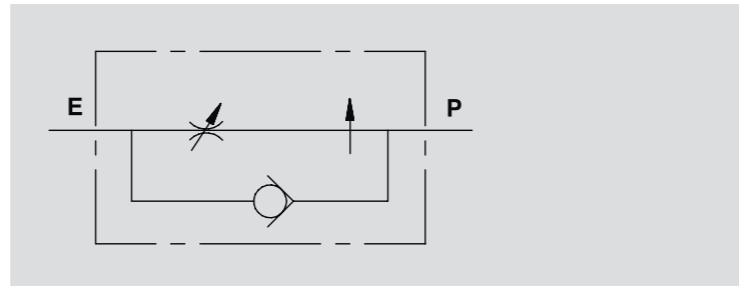
REGOLATORI DI FLUSSO COMPENSATO A 2 VIE CON VALVOLA DI NON RITORNO

2 WAY FLOW COMPENSATED CONTROL VALVES WITH REVERSE CHECK VALVE

NEW



SCHEMA IDRAULICO
HYDRAULIC DIAGRAM



IMPIEGO:

Valvola che consente di mantenere costante la portata in P ad un valore stabilito, indipendentemente dalla pressione richiesta. La portata in eccesso viene mandata direttamente allo scarico T (serbatoio) dalla valvola di massima dell'impianto. La valvola unidirezionale incorporata permette il montaggio del regolatore in applicazioni in cui è richiesto il ritorno libero dell'olio.

MATERIALI E CARATTERISTICHE:

Corpo: acciaio zincato.
Componenti interni: acciaio temprato termicamente e rettificato.
Guarnizioni: BUNA N standard.
Tenuta: per accoppiamento. Trafilamento minimo (poche gocce al minuto).

MONTAGGIO:

Collegare E all'alimentazione e P alla rete in cui si necessita la regolazione della portata. Per regolare la portata in entrata avvitare o svitare il volantino previo allentamento della ghiera di fermo.

USE AND OPERATION:

This valve enables to keep flow to "P" constant to a required setting, independent of the pressure. Excess flow is passed to tank via the main relief valve of the circuit. The integrated check valve allows the return flow to be free.

MATERIALS AND FEATURES:

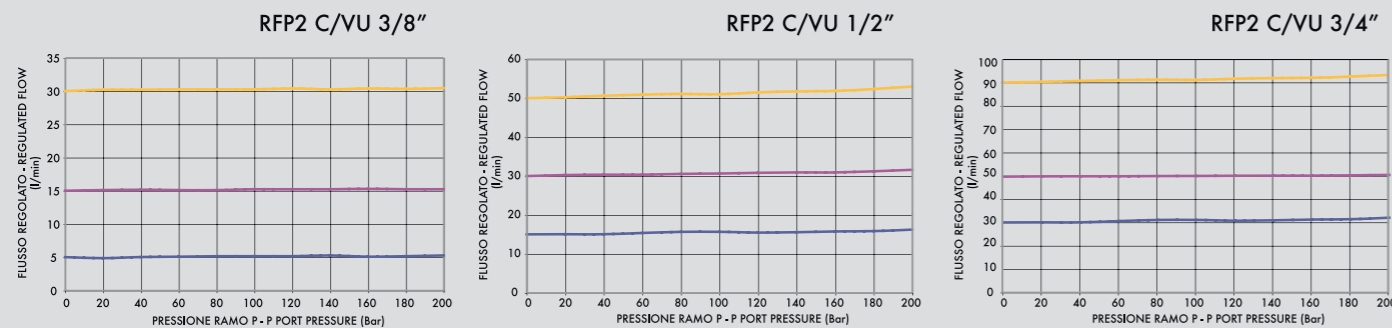
Body: zinc-plated steel.
Internal parts: hardened and ground steel.
Seal: BUNA N standard.
Load holding: matched diameters, minimal leakage (few drops per minute)

CONNECTIONS:

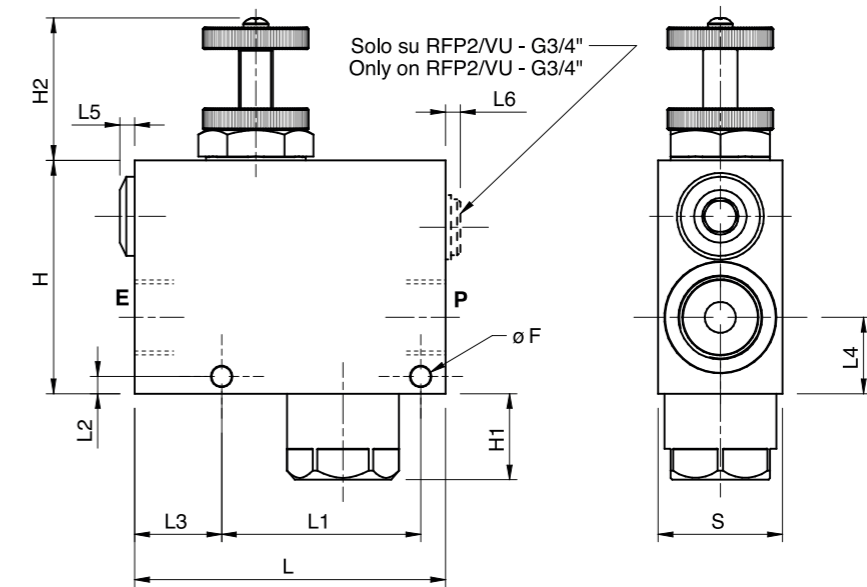
Connect E to the supply and P to the circuit which requires the flow control. To adjust flow setting rotate the hand knob after loosening the locking nut.

**PERDITA DI CARICO
PRESSURE DROPS CURVE**

Temperatura olio: 50°C - Viscosità olio: 30 cSt
Oil temperature: 50° C - Oil viscosity: 30 cSt



CODICE CODE	SIGLA TYPE	PORTATA MAX MAX FLOW	PRESSIONE MAX MAX PRESSURE
V1115/VU	RFP2 3/8" C/VU	30	350
V1125/VU	RFP2 1/2" C/VU	50	350
V1135/VU	RFP2 3/4" C/VU	90	350



CODICE CODE	SIGLA TYPE	E - P GAS	L mm	L1 mm	L2 mm	L3 mm	L4 mm	L5 mm	L6 mm	F mm	H mm	H1 mm	H2 mm	S mm	PESO WEIGHT kg
V1115/VU	RFP2 3/8" c/VU	G 3/8"	100	64	8	28	26	5	-	6,5	70	8	44	30	1,57
V1125/VU	RFP2 1/2" c/VU	G 1/2"	100	64	8	28	26	5	-	6,5	70	8	44	30	1,51
V1135/VU	RFP2 3/4" c/VU	G 3/4"	100	64	5,5	28	24,5	5	5	6,5	75	28	46	40	1,60