

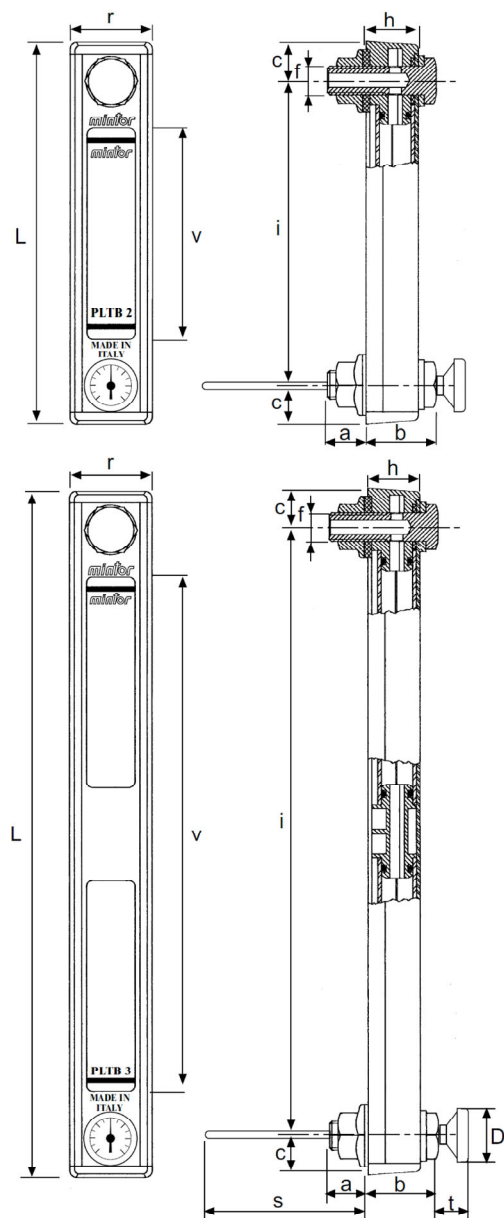
PLTB

NEW

Indicatore di livello verticale con termometro bimetallico

Vertical level indicator with bimetallic thermometer

- ▶ Impiegato per il controllo dei fluidi su grandi serbatoi.
 - ▶ Il termometro bimetallico consente di rilevare in maniera rapida e sicura la temperatura del fluido.
 - ▶ Fornito completo di guarnizioni, viti e dadi per il fissaggio.
 - ▶ Di semplice montaggio, permette la tolleranza di 0,5 mm sull'interasse dei fori, conservando una perfetta tenuta.
 - ▶ Evitare il contatto con **alcool, toluolo e glicole**.
-
- ▶ Used for checking fluid level in large tanks.
 - ▶ Complete with seals, thermometer, screws and anchor nuts
 - ▶ Easy to assemble, it gives a tolerance of 0,5 mm along the interhole axis, maintaining a perfect seal.
 - ▶ Avoid contact with **alcohol, toluol and glycol**.



TIPO	COD.	L	r	v	c	i	f	h	a	b	t	D	s
PLTB1	1VPLTB1A	109	34	37	16,5	76	M 10	21,5	11	29	15	26	67
PLTB2	1VPLTB2A	160	34	88	16,5	127	M 12	21,5	16	29	15	26	67
PLTB3	1VPLTB3A	287	34	215	16,5	254	M 12	21,5	16	29	15	26	67

sicuri perché di metallo