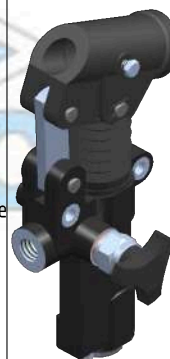




Funzionamento a doppio effetto per cilindro a semplice effetto
 Double-stroke for a single acting cylinder

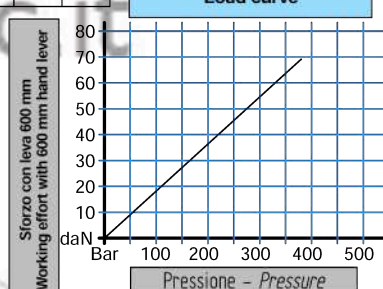
**HP
20**



Descrizione / Codice Description / Code	HP 20	HP 20 S	HP 20 E	HP 20 ES	HP 20 L	HP 20 LS	HP 20 M	HP 20 MS	HP 20 R	HP 20 RS	HP 20 VI	HP 20 VIS	HP 20 EV	HP 20 EVS	
Soffietto - Bellows S		X		X		X		X		X		X		X	Taratura valvola di massima pressione - Relief valve setting min - max (bar)
Volantino di scarico Release handknob	X	X													
Senza comando scarico Without release handknob E			X	X											
Leva comando scarico Release lever L					X	X									
Manipolatore comando scarico Release manipulator M							X	X							
Volantino di scarico con ritorno automatico Release handknob with automatic return R									X	X					
Valvola di massima pressione integrata al volantino di scarico Pressure relief valve inside release handknob VI											X	X		30 - 320	
Valvola di massima pressione Pressure relief valve V													X	X	30 - 160
W (mm)	72	72	32	32	73	73	122	122	84	84	69	69	55	55	

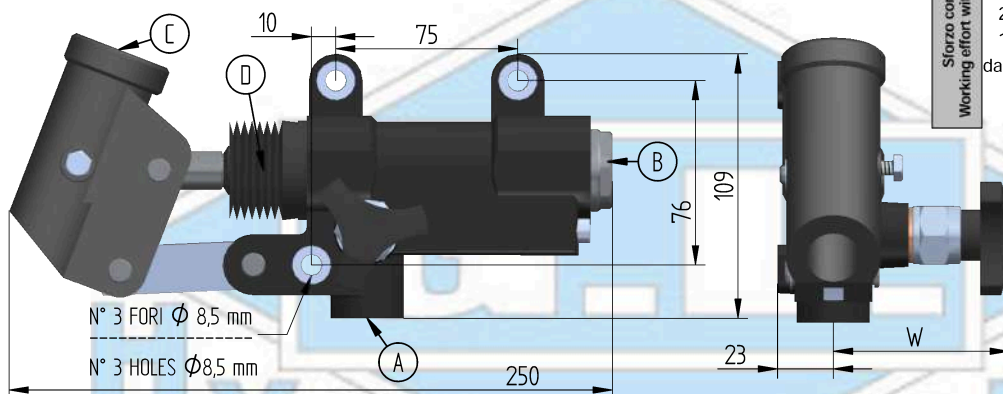
Mandata Pressure porte	Aspirazione Suction	Diametro interno porta leva Lever connection inside diameter	Soffietto Bellows	Cilindrata Flow (cc)	Pressione massima Max pressure (bar)	Peso Weight (Kg)
A	B	C	D	17	320	2,8
3/8 GAS	1/2 GAS	27 mm				

Diagramma prove di carico
Load curve



**Montaggio
Mounting**
Qualsiasi posizione
Any position

Dati tecnici indicativi e non impegnativi.
L'azienda si riserva di apportare modifiche in qualsiasi momento e senza preavviso.
Technical data not binding.
Modifications reserved without prior notice.



HP20 - HP20S	HP20E - HP20ES	HP20L - HP20LS	HP20M - HP20MS	HP20R - HP20RS	HP20VI - HP20VIS	HP20EV - HP20EVS

G.L. HYDRAULIC S.R.L.

Via F. Lamborghini, 36 - 40019 Sant' Agata Bolognese (BO) Italy

Tel. +39 (0)51 6828230 Fax +39(0)51 9599081 http://www.glyhydraulic.it - E-mail: staff@glyhydraulic.it

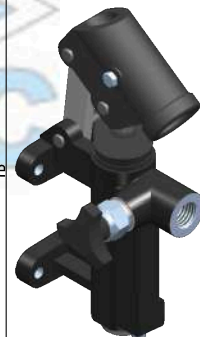
Cap. Soc. : € 31.200,00 i.v. - R.E.A. : BO399971 - C.F. e P.I. : IT01808760357



Funzionamento a doppio effetto per cilindro a semplice effetto
Double-stroke for a single acting cylinder

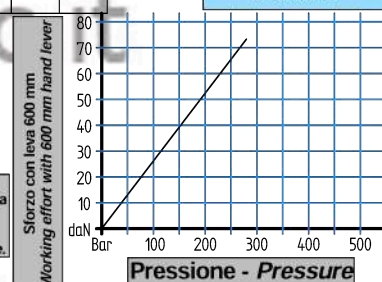
**HP
50**

Descrizione / Codice Description / Code	HP 50	HP 50 S	HP 50 E	HP 50 ES	HP 50 L	HP 50 LS	HP 50 M	HP 50 MS	HP 50 R	HP 50 RS	HP 50 VI	HP 50 VIS	HP 50 EV	HP 50 EVS
Soffietto - Bellows <i>S</i>		X		X		X		X		X		X		X
Volantino di scarico Release handknob	X	X												
Senza comando scarico Without release handknob <i>E</i>			X	X										
Leva comando scarico Release lever <i>L</i>					X	X								
Manipolatore comando scarico Release manipulator <i>M</i>							X	X						
Volantino di scarico con ritorno automatico Release handknob with automatic return <i>R</i>									X	X				
Valvola di massima pressione integrata al volantino di scarico Pressure relief valve inside release handknob <i>VI</i>											X	X		30 - 250
Valvola di massima pressione Pressure relief valve <i>V</i>													X	X
W (mm)	70	70	32	32	73	73	122	122	84	84	69	69	55	55



Mandata Pressure porte	Aspirazione Suction	Diametro interno porta leva Lever connection inside diameter	Soffietto Bellows	Cilindrata Flow (cc)	Pressione massima Max pressure (bar)	Peso Weight (Kg)
A	B	C	D	33	250	3,5
1/2 GAS	1/2 GAS	27 mm				

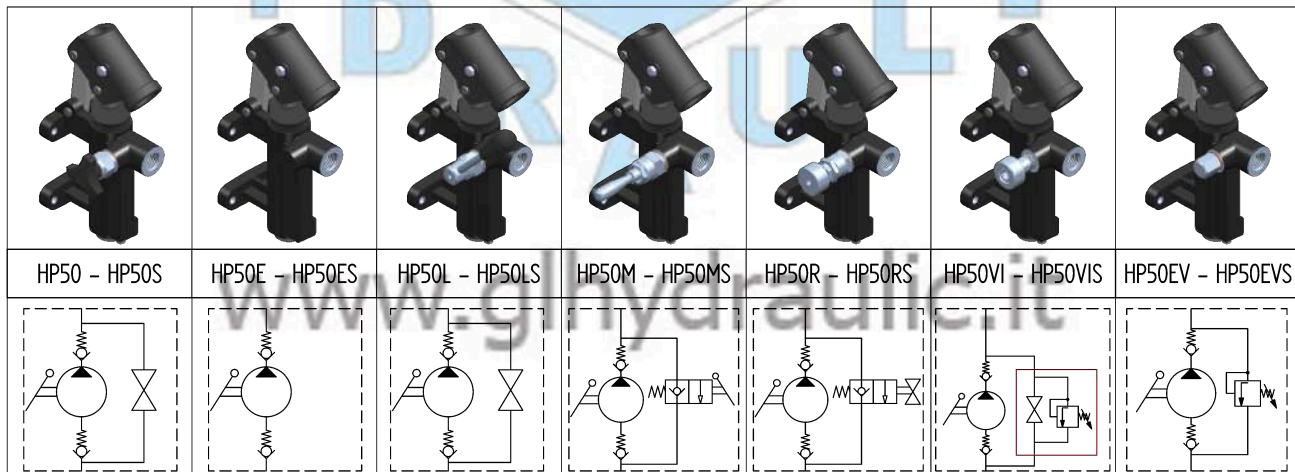
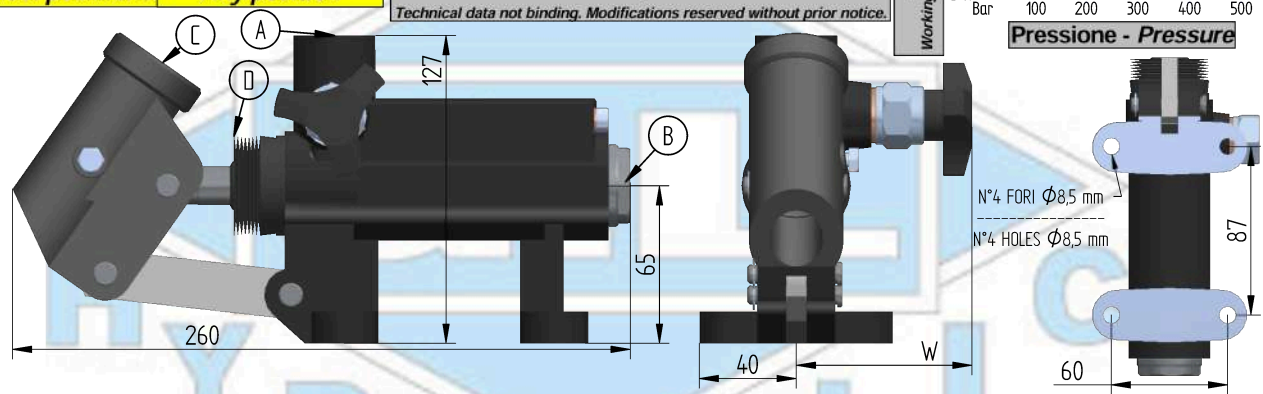
Diagramma prove di carico
Load curve



Montaggio
Qualsiasi posizione

Mounting
Any position

Dati tecnici indicativi e non impegnativi.
L'azienda si riserva di apportare modifiche in qualsiasi momento e senza preavviso.
Technical data not binding. Modifications reserved without prior notice.



G.L. HYDRAULIC S.R.L.

Via F. Lamborghini, 36 - 40019 Sant' Agata Bolognese (BO) Italy

Tel. +39 (0)51 6828230 Fax +39(0)51 9599081 http://www.glydraulic.it - E-mail: staff@glydraulic.it

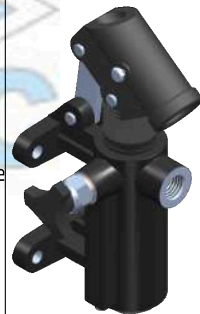
Cap. Soc. : € 31.200,00 i.v. - R.E.A. : BO399971 - C.F. e P.I. : IT01808760357



Funzionamento a doppio effetto per cilindro a semplice effetto
Double-stroke for a single acting cylinder

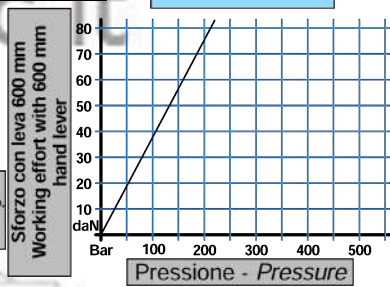
**HP
70**

Descrizione / Codice Description / Code	HP 70	HP 70 S	HP 70 E	HP 70 ES	HP 70 L	HP 70 LS	HP 70 M	HP 70 MS	HP 70 R	HP 70 RS	HP 70 VI	HP 70 VIS	HP 70 EV	HP 70 EVS
Soffietto - Bellows	S	X		X		X		X		X		X		X
Volantino di scarico Release handknob	X	X												
Senza comando scarico Without release handknob	E		X	X										
Leva comando scarico Release lever	L				X	X								
Manipolatore comando scarico Release manipulator	M						X	X						
Volantino di scarico con ritorno automatico Release handknob with automatic return	R								X	X				
Valvola di massima pressione integrata al volantino di scarico Pressure relief valve inside release handknob	VI										X	X		
Valvola di massima pressione Pressure relief valve	V												X	X
W (mm)	88	88	50	50	88	88	140	140	101	101	86	86	72	72



Mandata Pressure porte	Aspirazione Suction	Diametro interno porta leva Lever connection inside diameter	Soffietto Bellows	Cilindrata Flow (cc)	Pressione massima Max pressure (bar)	Peso Weight (Kg)
A	B	C	D	48	200	5,5
1/2 GAS	1/2 GAS	27 mm				

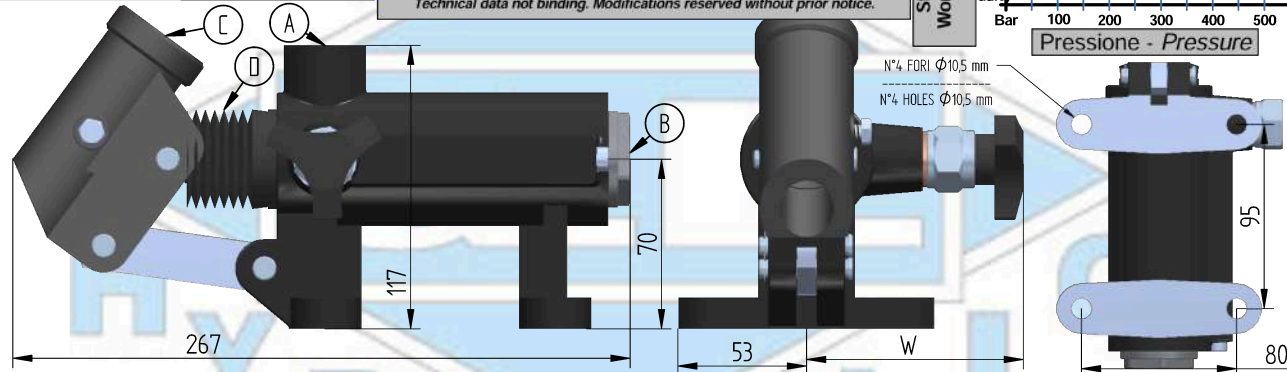
Diagramma prove di carico
Load curve



**Montaggio
Qualsiasi posizione**

**Mounting
Any position**

Dati tecnici indicativi e non impegnativi.
L'azienda si riserva di apportare modifiche in qualsiasi momento e senza preavviso.
Technical data not binding. Modifications reserved without prior notice.



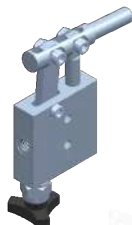
HP70 - HP70S	HP70E - HP70ES	HP70L - HP70LS	HP70M - HP70MS	HP70R - HP70RS	HP70VI - HP70VIS	HP70EV - HP70EVS

G.L. HYDRAULIC S.R.L.

Via F. Lamborghini, 36 - 40019 Sant' Agata Bolognese (BO) Italy

Tel. +39 (0)51 6828230 Fax +39(0)51 9599081 http://www.glhydraulic.it - E-mail: staff@glhydraulic.it

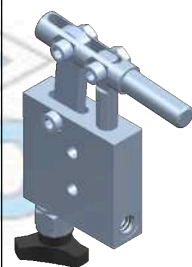
Cap. Soc. : € 31.200,00 i.v. - R.E.A. : BO399971 - C.F. e P.I. : IT01808760357



Funzionamento a semplice effetto per cilindro a semplice effetto
Single-stroke for a single acting cylinder

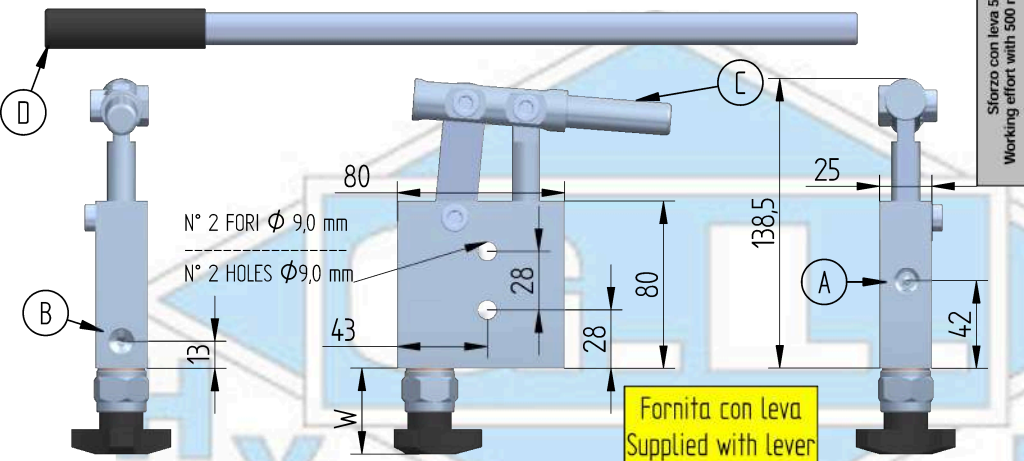
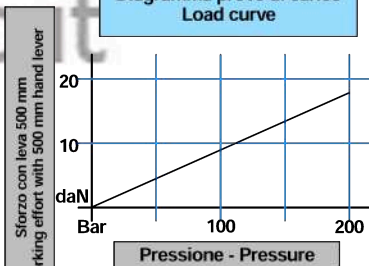
HPBSE
2,5

Descrizione / Codice Description / Code	HPBSE 2,5P	HPBSE 2,5EP	HPBSE 2,5LP	HPBSE 2,5MP	HPBSE 2,5RP	HPBSE 2,5VIP	HPBSE 2,5EVP	Taratura valvola di massima pressione - Relief valve setting min - max (bar)
Volantino di scarico Release handknob	X							
Senza comando scarico Without release handknob	E	X						
Leva comando scarico Release lever	L		X					Comunque non oltre la pressione massima della pompa However not over the pump's max pressure
Manipolatore comando scarico Release manipulator	M			X				
Volantino di scarico con ritorno automatico Release handknob with automatic return	R				X			
Valvola di massima pressione integrata al volantino di scarico Pressure relief valve inside release handknob	VI					X		30 - 200
Valvola di massima pressione Pressure relief valve	V						X	30 - 150
W (mm)	40	8	40	91	54	37	23	



Mandata Pressure porte	Aspirazione Suction	Diametro esterno porta leva Lever connection outside diameter	Leva Diametro esterno: 20 mm Lunghezza: 500 mm Lever Outside diameter: 20 mm Length: 500 mm	Cilindrata Flow (cc.)	Pressione massima Max pressure (bar)	Peso Pompa / Leva Weight Pump / Lever
A	B	C	D	2,5	200	1,6 Kg, 0,45 Kg
1/4 GAS	1/4 GAS	16 mm				

Diagramma prove di carico
Load curve



Montaggio
Mounting
Posizione verticale
Vertical position

Dati tecnici indicativi e non impegnativi.
L'azienda si riserva di apportare modifiche in qualsiasi momento e senza preavviso.
Technical data not binding.
Modifications reserved without prior notice.

HPBSE2,5P	HPBSE2,5EP	HPBSE2,5LP	HPBSE2,5MP	HPBSE2,5RP	HPBSE2,5VIP	HPBSE2,5EVP

G.L. HYDRAULIC S.R.L.

Via F. Lamborghini, 36 - 40019 Sant' Agata Bolognese (BO) Italy
 Tel. +39 (0)51 6828230 Fax +39(0)51 9599081 http://www.glydraulic.it - E-mail: staff@glydraulic.it
 Cap. Soc. : € 31.200,00 i.v. - R.E.A. : BO399971 - C.F. e P.I. : IT01808760357



Funzionamento a doppio effetto per cilindro a semplice effetto
 Double-stroke for a single acting cylinder

HPT

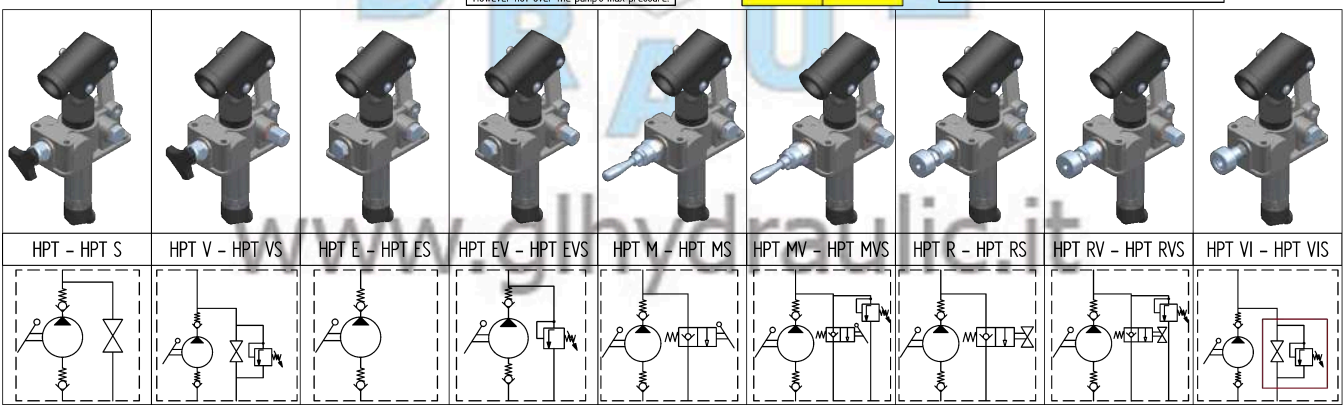
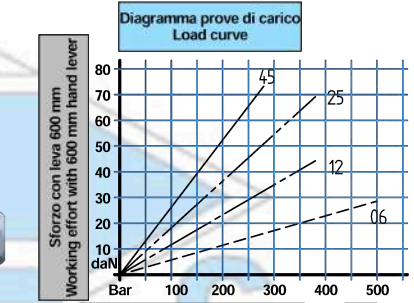
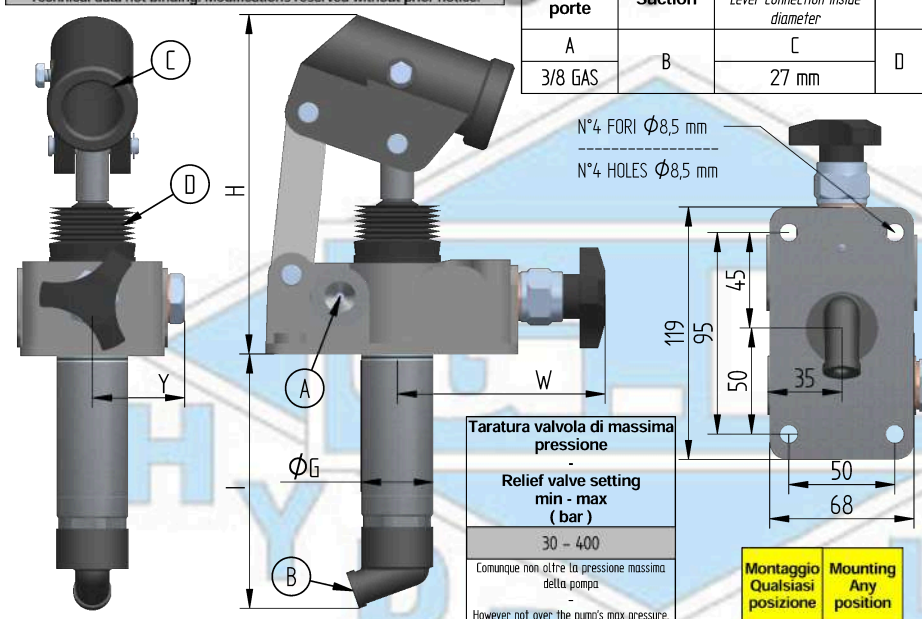
Descrizione / Codice Description / Code	HPT	HPT S	HPT V	HPT VS	HPT E	HPT ES	HPT EV	HPT EVS	HPT M	HPT MS	HPT MV	HPT MVS	HPT R	HPT RS	HPT RV	HPT RVS	HPT VI	HPT VIS
Soffietto Bellows	S	X		X		X		X		X		X		X		X		X
Volantino di scarico Release handknob	X	X	X	X														
Senza comando scarico Without release handknob	E				X	X	X	X										
Manipolatore comando scarico Release manipulator	M								X	X	X	X						
Volantino di scarico con ritorno automatico Release handknob with automatic return	R												X	X	X	X		
Valvola di massima pressione integrata al volantino di scarico Pressure relief valve inside release handknob	VI																X	X
Valvola di massima pressione Pressure relief valve	V		X	X			X	X			X	X			X	X		
Foro di scarico - Discharging hole (E)	X	X	X	X					X	X	X	X	X	X	X	X	X	X
Foro di scarico - Discharging hole (F)			X	X			X	X			X	X			X	X		
W (mm)	97	97	97	97	65	65	65	65	148	148	148	148	111	111	111	111	95	95
Y (mm)	44	44	59	59	44	44	59	59	44	44	59	59	44	44	59	59	44	44



Dati tecnici indicativi e non impegnativi.
 L'azienda si riserva di apportare modifiche in qualsiasi momento e senza preavviso.
 Technical data not binding. Modifications reserved without prior notice.

Mandata Pressure porte	Aspirazione Suction	Diametro interno porta leva Lever connection inside diameter	Soffietto Bellows
A	B	C	D
3/8 GAS		27 mm	

Line	Cilindrata Flow (cc)	Pressione massima Max pressure (bar)	Peso Weight (Kg)	H (mm)	I (mm)	G (mm)
6	6	400	3,1	160	120	34
12	12,5	320	3,0	160	120	34
25	19,4	300	3,1	160	120	34
45	28	250	3,2	160	120	38



G.L. HYDRAULIC S.R.L.

Via F. Lamborghini, 36 - 40019 Sant' Agata Bolognese (BO) Italy
 Tel. +39 (0)51 6828230 Fax +39(0)51 9599081 http://www.glydraulic.it - E-mail: staff@glydraulic.it
 Cap. Soc. : € 31.200,00 i.v. - R.E.A. : BO399971 - C.F. e P.I. : IT01808760357

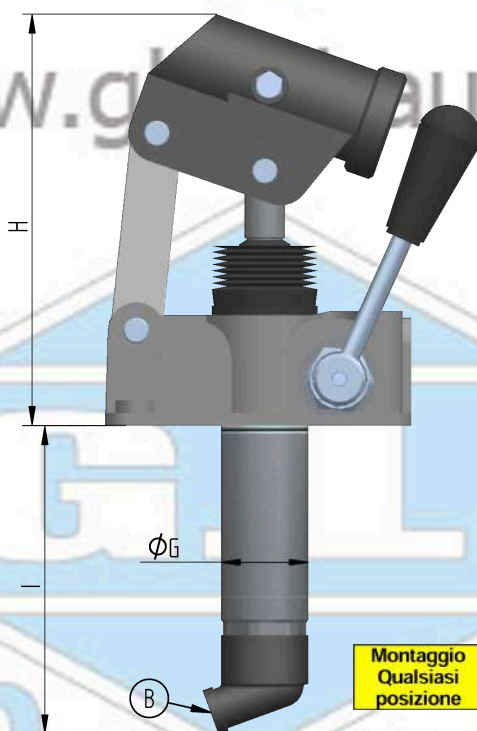
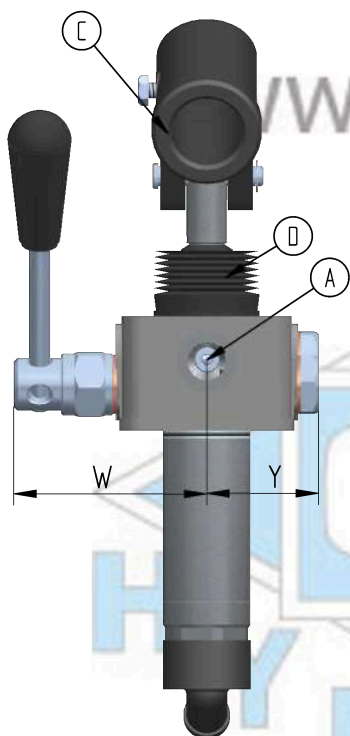
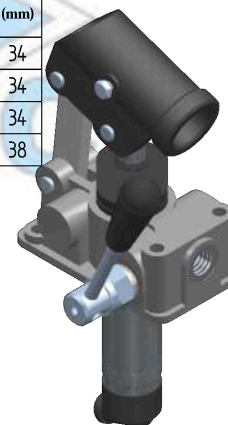
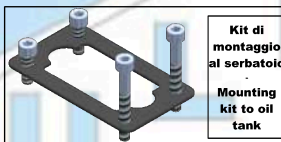


Funzionamento a doppio effetto per cilindro a semplice effetto
Double-stroke for a single acting cylinder

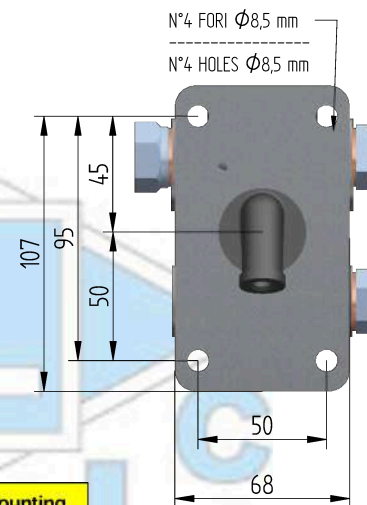
**HPT
CV**

Descrizione / Codice Description / Code	HPTSE	HPTSE S	HPTSE V	HPTSE VS	Taratura valvola di massima pressione Relief valve setting min - max (bar)
Soffietto Bellows	S	X		X	30 - 250
Leva comando scarico Release lever	X	X	X	X	
Valvola di massima pressione Pressure relief valve	V		X	X	
Foro di scarico - Discharging hole (E)	X	X	X	X	Comunque non oltre la pressione massima della pompa However not over the pump's max pressure
Foro di scarico - Discharging hole (F)			X	X	
W (mm)	75	75	75	75	
Y (mm)	44	44	59	59	

Line	Cilindrata Flow (cc)	Pressione massima Max pressure (bar)	Peso Weight (Kg)	H (mm)	I (mm)	G (mm)
6	6	250	3,1	160	120	34
12	12,5	250	3,0	160	120	34
25	19,4	250	3,1	160	120	34
45	28	250	3,2	160	120	38

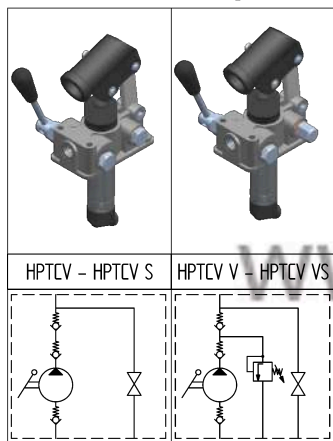


Dati tecnici indicativi e non impegnativi.
L'azienda si riserva di apportare modifiche in qualsiasi momento e senza preavviso.
Technical data not binding. Modifications reserved without prior notice.

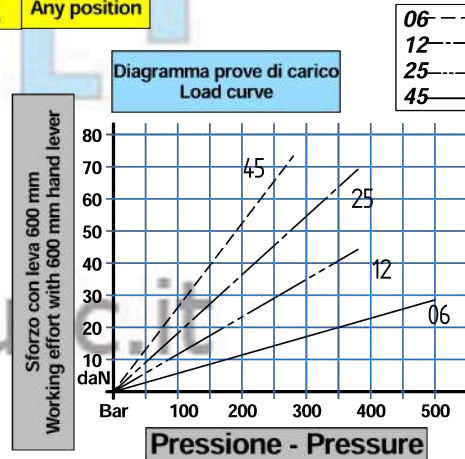
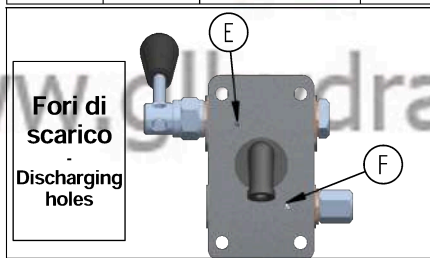


Montaggio
Qualsiasi
posizione

Mounting
Any position



Mandata Pressure porte	Aspirazione Suction	Diametro interno porta leva Lever connection inside diameter	Soffietto Bellows
A	B	C	D
3/8 GAS		27	



G.L. HYDRAULIC S.R.L.

Via F. Lamborghini, 36 - 40019 Sant' Agata Bolognese (BO) Italy
 Tel. +39 (0)51 6828230 Fax +39(0)51 9599081 http://www.glydraulic.it - E-mail: staff@glydraulic.it
 Cap. Soc. : € 31.200,00 i.v. - R.E.A. : BO399971 - C.F. e P.I. : IT01808760357

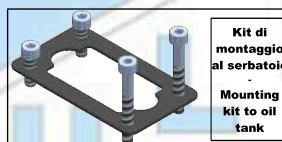


Funzionamento a semplice effetto per cilindro a semplice effetto
 Single-stroke for a single acting cylinder

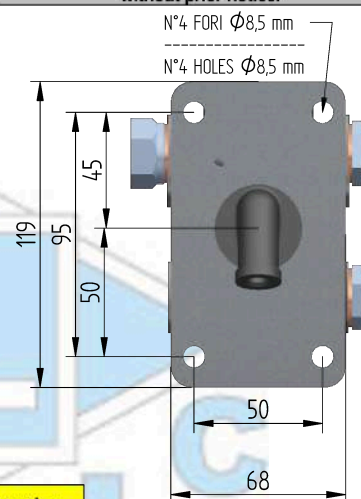
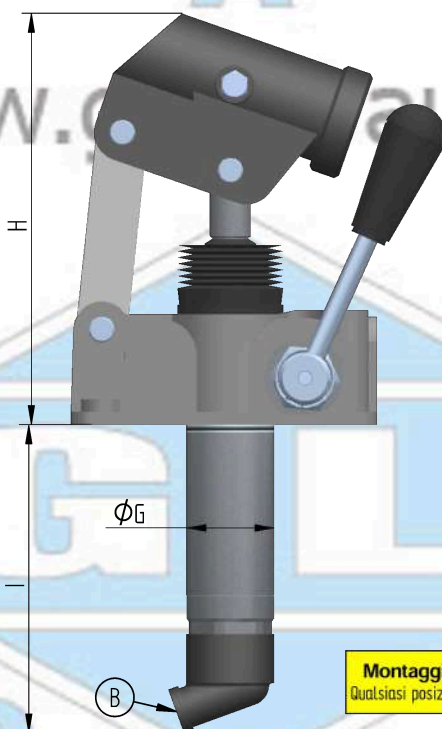
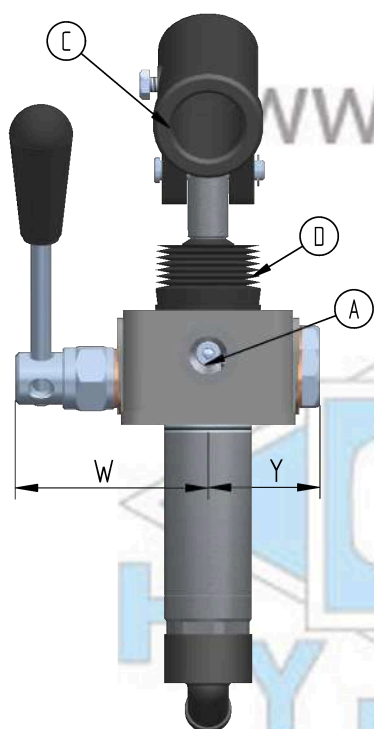
HPT SE

Descrizione / Codice Description / Code	HPTSE	HPTSE S	HPTSE V	HPTSE VS	Taratura valvola di massima pressione - Relief valve setting min - max (bar)
Soffietto Bellows S		X		X	30 - 250
Leva comando scarico Release lever	X	X	X	X	
Valvola di massima pressione Pressure relief valve V			X	X	
Foro di scarico - Discharging hole (E)	X	X	X	X	
Foro di scarico - Discharging hole (F)			X	X	
W (mm)	75	75	75	75	
Y (mm)	44	44	59	59	

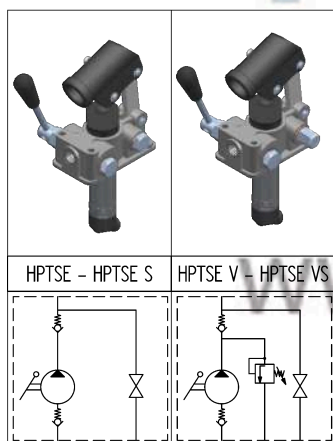
Line	Cilindrata Flow (cc)	Pressione massima Max pressure (bar)	Peso Weight (Kg)	H (mm)	I (mm)	G (mm)
3	3	250	3,1	160	120	34
6	6,2	250	3,0	60	120	34
11	9,7	250	3,1	160	120	34
22	14	250	3,2	160	120	38



Dati tecnici indicativi e non impegnativi. L'azienda si riserva di apportare modifiche in qualsiasi momento e senza preavviso.
 Technical data not binding. Modifications reserved without prior notice.



Montaggio Qualsiasi posizione
Mounting Any position



Mandata Pressure porte	Aspirazione Suction	Diametro interno porta leva Lever connection inside diameter	Soffietto Bellows
A	B	C	D
3/8 GAS		27	

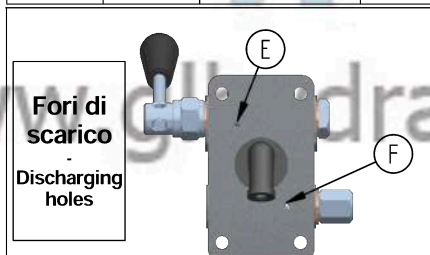
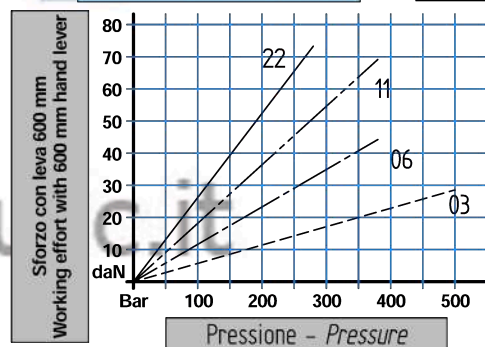


Diagramma prove di carico Load curve



G.L. HYDRAULIC S.R.L.

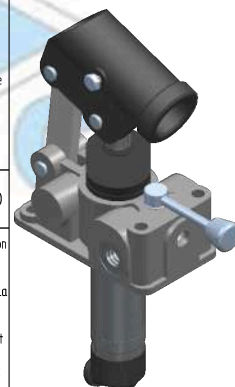
Via F. Lamborghini, 36 - 40019 Sant' Agata Bolognese (BO) Italy
 Tel. +39 (0)51 6828230 Fax +39(0)51 9599081 http://www.glydraulic.it - E-mail: staff@glydraulic.it
 Cap. Soc. : € 31.200,00 i.v. - R.E.A. : BO399971 - C.F. e P.I. : IT01808760357



Funzionamento a doppio effetto per cilindro a doppio effetto
Double-stroke for a double acting cylinder

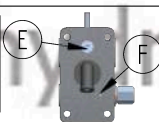
HPTD

Descrizione / Codice Description / Code	HPTD	HPTD S	HPTD V	HPTD VS	HPTD VOUT	HPTD VSOUT	HPTD OCC	HPTD OCC S	HPTD OCC VOUT	HPTD OCC VSOUT	Taratura valvola di massima pressione - Relief valve setting min - max (bar)
Soffietto Bellows	S	X		X	X	X		X		X	30 - 400
Distributore 4/3 centro aperto Open centre 4/3 diverter	X	X	X	X	X	X					Comunque non oltre la pressione massima della pompa - However not over the pump's max pressure
Distributore 4/3 centro chiuso Closed centre 4/3 diverter							X	X	X	X	
Valvola di massima pressione integrata al distributore Pressure relief valve inside diverter			X	X							
Valvola di massima pressione esterna Outside pressure relief valve					X	X			X	X	
Foro di scarico - Discharging hole (E)	X	X	X	X	X	X	X	X	X	X	
Foro di scarico - Discharging hole (F)					X	X			X	X	
Y (mm)	36	36	36	36	59	59	36	36	59	59	

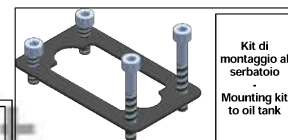
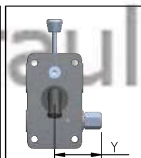


**Montaggio
Qualsiasi
posizione**
**Mounting
Any position**

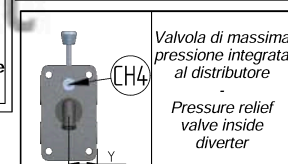
**Fori di
scarico**
**Discharging
holes**



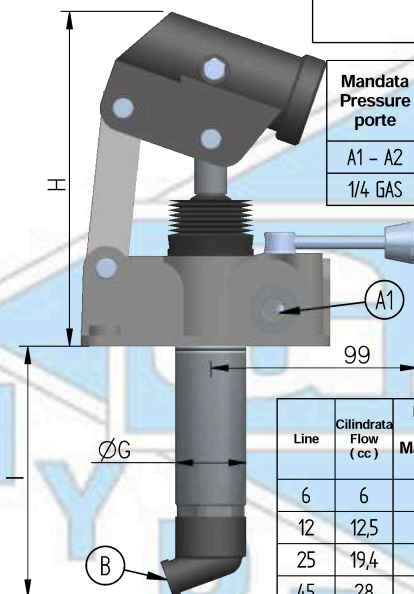
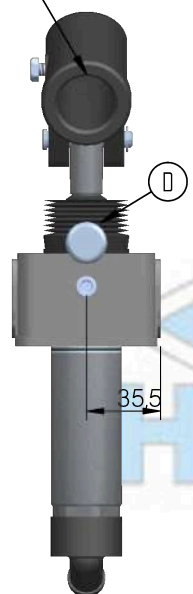
**Valvola di
massima
pressione
esterna**
**Outside pressure
relief valve**



**Kit di
montaggio al
serbatoio**
**Mounting kit
to oil tank**



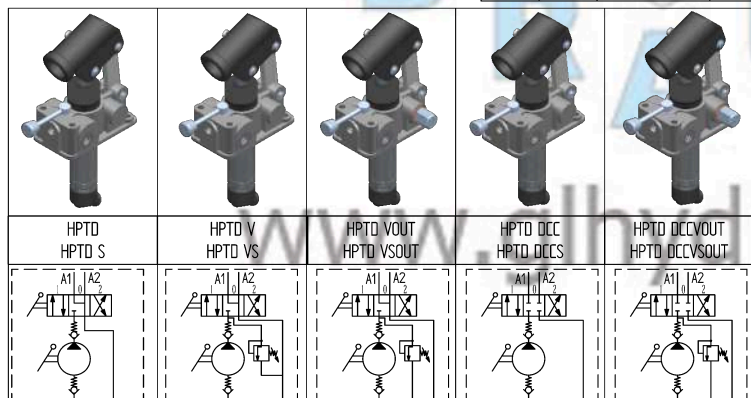
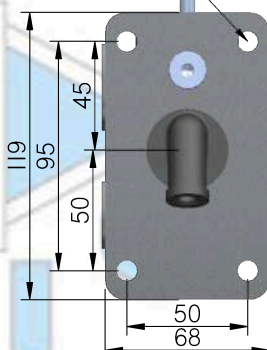
**Valvola di massima
pressione integrata
al distributore**
**Pressure relief
valve inside
diverter**



Mandata Pressure porte	Aspirazione Suction	Diametro interno porta leva Lever connection inside diameter	Soffietto Bellows
A1 - A2	B	C	D
1/4 GAS		27 mm	

N°4 FORI Ø8,5 mm
 N°4 HOLES Ø8,5 mm

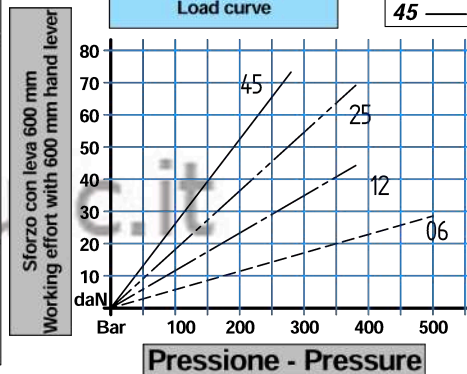
Line	Cilindrata Flow (cc)	Pressione massima Max pressure (bar)	Peso Weight (Kg)	H (mm)	I (mm)	G (mm)
6	6	400	3,1	160	120	34
12	12,5	320	3,0	160	120	34
25	19,4	300	3,1	160	120	34
45	28	250	3,2	160	120	38



Dati tecnici
indicativi e non
impegnativi.
L'azienda si
riserva di
apportare
modifiche in
qualsiasi
momento e
senza
preavviso.

*Technical data not
binding.
Modifications
reserved without
prior notice.*

**Diagramma prove di carico
Load curve**



G.L. HYDRAULIC S.R.L.

Via F. Lamborghini, 36 - 40019 Sant' Agata Bolognese (BO) Italy

Tel. +39 (0)51 6828230 Fax +39(0)51 9599081 http://www.glydraulic.it - E-mail: staff@glydraulic.it

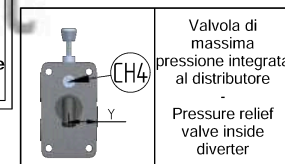
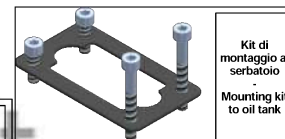
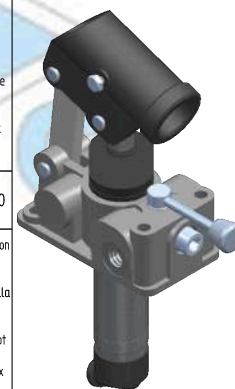
Cap. Soc. : € 31.200,00 i.v. - R.E.A. : BO399971 - C.F. e P.I. : IT01808760357



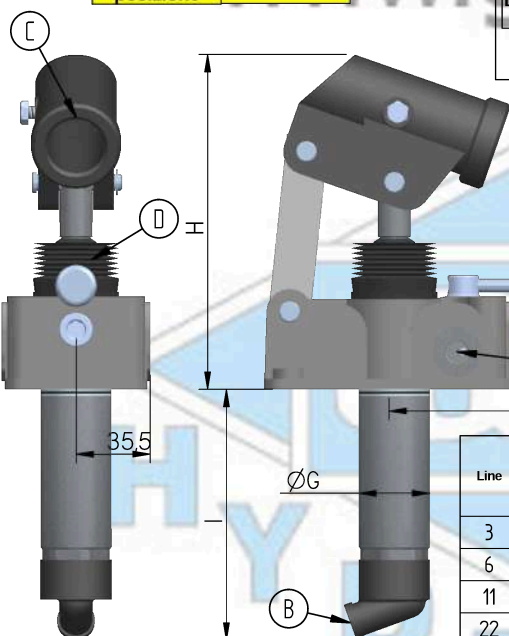
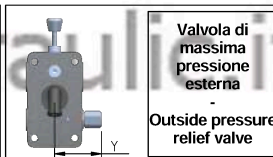
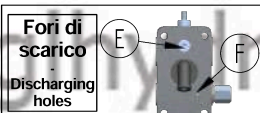
Funzionamento a semplice effetto per cilindro a doppio effetto
 Single-stroke for a double acting cylinder

HPTDSE

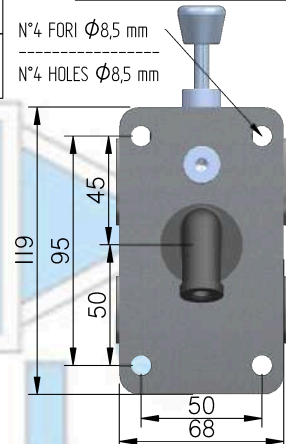
Descrizione / Codice Description / Code	HPTDSE	HPTDSE S	HPTDSE V	HPTDSE VS	HPTDSE VOUT	HPTDSE VSOUT	HPTDSE DCC	HPTDSE DCC S	HPTDSE DCC VOUT	HPTDSE DCC VSOUT	Toratura valvola di massima pressione - Relief valve setting min - max (bar)
Soffietto Bellows	S	X	X	X	X	X	X	X	X	X	30 - 250
Distributore 4/3 centro aperto Open centre 4/3 diverter	X	X	X	X	X	X					30 - 250
Distributore 4/3 centro chiuso Closed centre 4/3 diverter	DCC						X	X	X	X	30 - 250
Valvola di massima pressione integrata al distributore Pressure relief valve inside diverter	V		X	X							Comunque non oltre la pressione massima della pompa - However not over the pump's max pressure
Valvola di massima pressione esterna Outside pressure relief valve	VOUT				X	X			X	X	Comunque non oltre la pressione massima della pompa - However not over the pump's max pressure
Foro di scarico - Discharging hole (E)	X	X	X	X	X	X	X	X	X	X	
Foro di scarico - Discharging hole (F)					X	X			X	X	
Y (mm)	36	36	36	36	59	59	36	36	59	59	



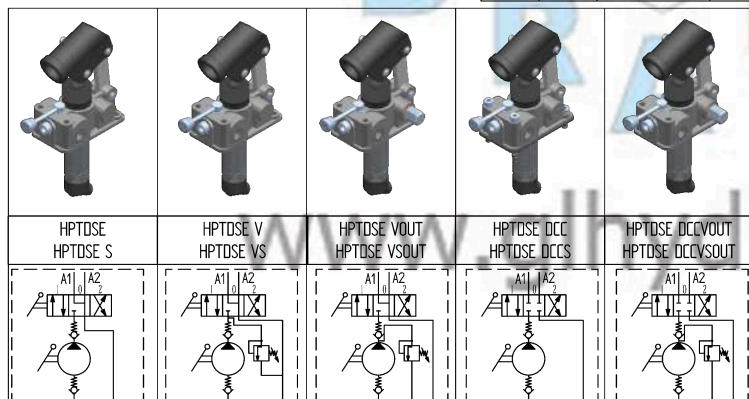
Montaggio Qualsiasi posizione
Mounting Any position



Mandata Pressure porte	Aspirazione Suction	Diametro interno porta leva Lever connection inside diameter	Soffietto Bellows
A1 - A2	B	C	D
1/4 GAS		27 mm	

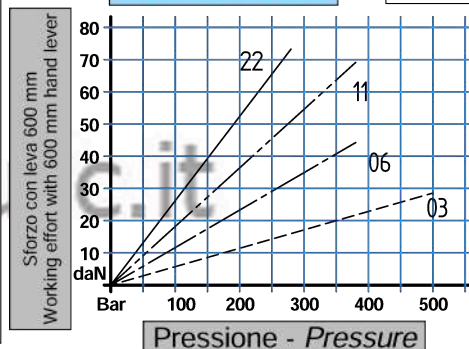


Line	Cilindrata Flow (cc)	Pressione massima Max pressure (bar)	Peso Weight (Kg)	H (mm)	I (mm)	G (mm)
3	3	250	3,1	145	100	34
6	6,2	250	3,0	145	95	34
11	9,7	250	3,1	145	108	34
22	14	250	3,2	148	114	38



Dati tecnici indicativi e non impegnativi. L'azienda si riserva di apportare modifiche in qualsiasi momento e senza preavviso.
 Technical data not binding. Modifications reserved without prior notice.

Diagramma prove di carico Load curve



G.L. HYDRAULIC S.R.L.

Via F. Lamborghini, 36 - 40019 Sant' Agata Bolognese (BO) Italy
 Tel. +39 (0)51 6828230 Fax +39(0)51 9599081 http://www.glydraulic.it - E-mail: staff@glydraulic.it
 Cap. Soc. : € 31.200,00 i.v. - R.E.A. : BO399971 - C.F. e P.I. : IT01808760357



Funzionamento a doppio effetto con valvole di blocco per cilindro a doppio effetto

Double-stroke with dual pilot check valve for a double acting cylinder

HPTDVB

Descrizione / Codice Description / Code	HPTDVB	HPTDVB S	HPTDVB V	HPTDVB VS
Soffietto Bellows	S	X		X
Distributore 4/3 centro aperto Open centre 4/3 diverter	X	X	X	X
Valvola di massima pressione integrata al distributore Pressure relief valve inside diverter	V		X	X
Foro di scarico - Discharging hole (E)	X	X	X	X

Mandata Pressure porte	Aspirazione Suction	Diametro interno porta leva Lever connection inside diameter	Soffietto Bellows
A1 - A2	B	C	D
3/8 GAS		27 mm	

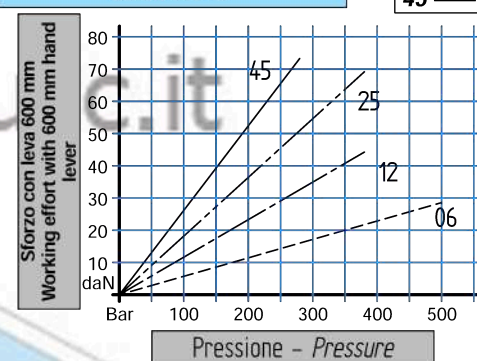
Line	Cilindrata Flow (cc)	Pressione massima Max pressure (bar)	Peso Weight (Kg)	H (mm)	I (mm)	G (mm)
6	6	250	3,1	160	120	34
12	12,5	250	3,0	160	120	34
25	19,4	250	3,1	160	120	34
45	28	250	3,2	160	120	38

Taratura valvola di massima pressione - Relief valve setting min - max (bar) 30 - 250
Comunque non oltre la pressione massima della pompa - However not over the pump's max pressure

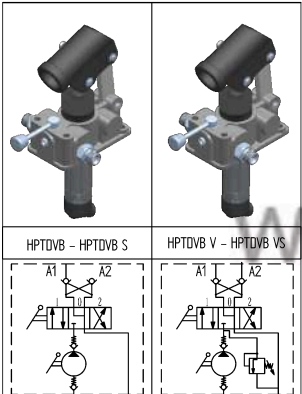
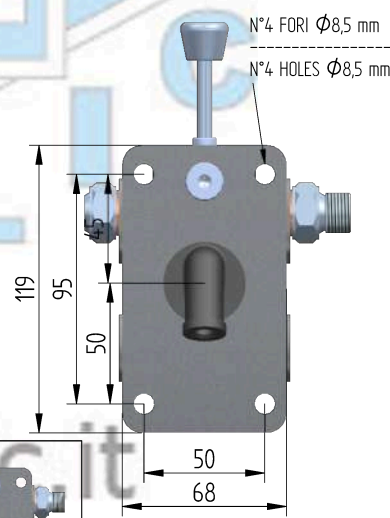
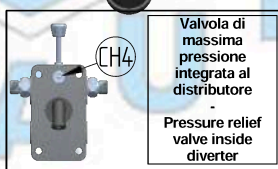
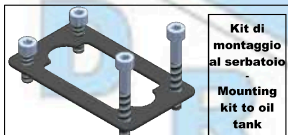
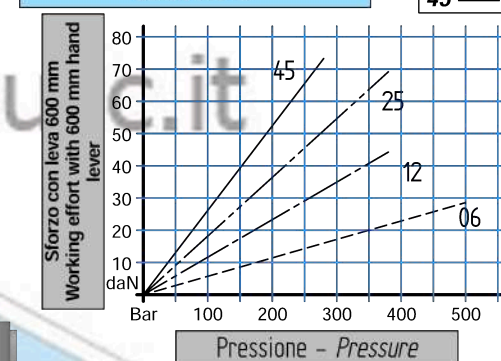
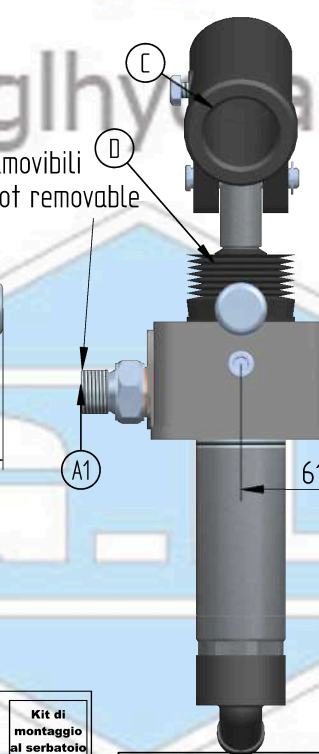
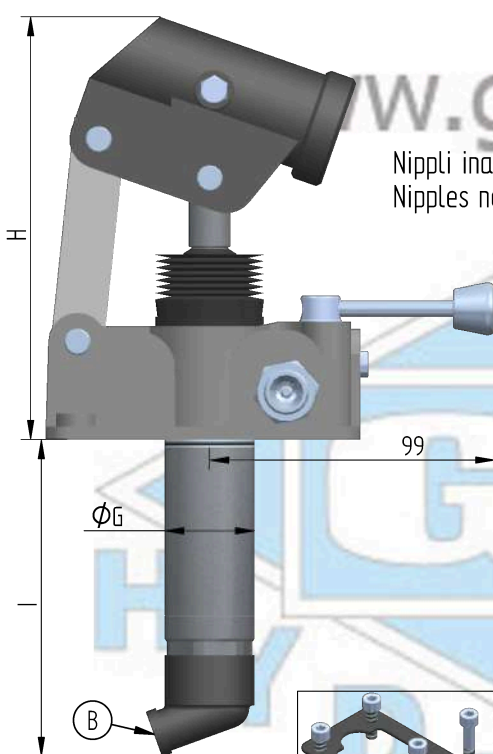
**Rapporto di pilotaggio 1:4
Pilot ratio**
**Pressione minima di esercizio 45 / 50 Bar
Minimum exercise pressure**



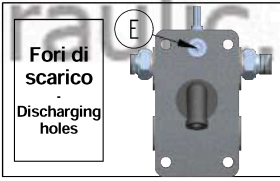
Diagramma prove di carico Load curve



06 ---
12 ---
25 ---
45 ---



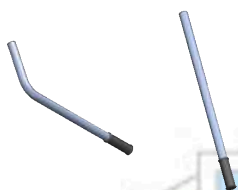
Dati tecnici indicativi e non impegnativi. L'azienda si riserva di apportare modifiche in qualsiasi momento e senza preavviso. Technical data not binding. Modifications reserved without prior notice.



Montaggio Qualsiasi posizione - Mounting Any position

G.L. HYDRAULIC S.R.L.

Via F. Lamborghini, 36 - 40019 Sant' Agata Bolognese (BO) Italy
Tel. +39 (0)51 6828230 Fax +39(0)51 9599081 http://www.glhydraulic.it - E-mail: staff@glhydraulic.it
Cap. Soc. : € 31.200,00 i.v. - R.E.A. : BO399971 - C.F. e P.I. : IT01808760357

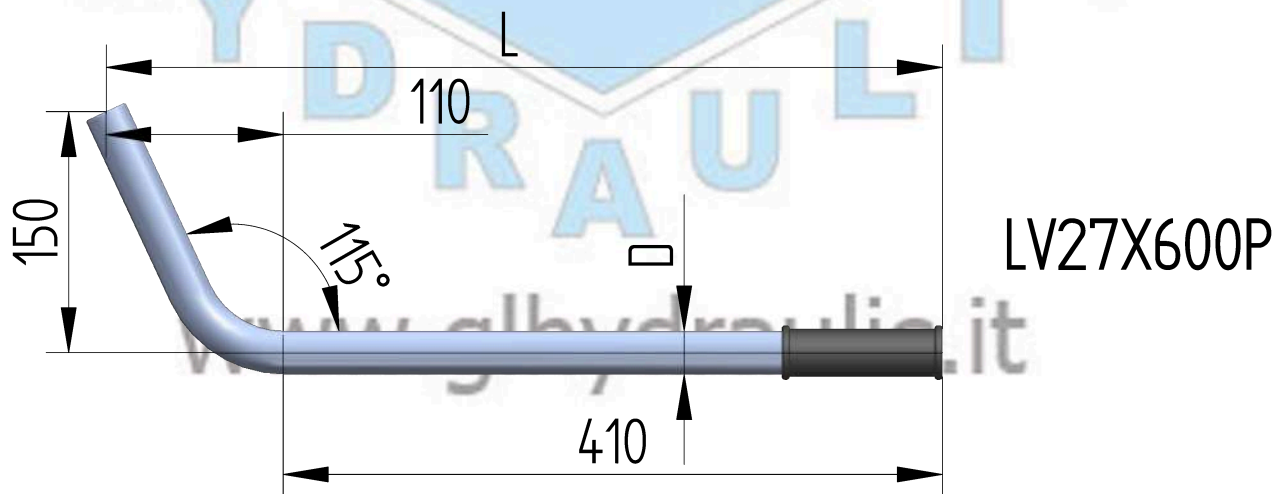
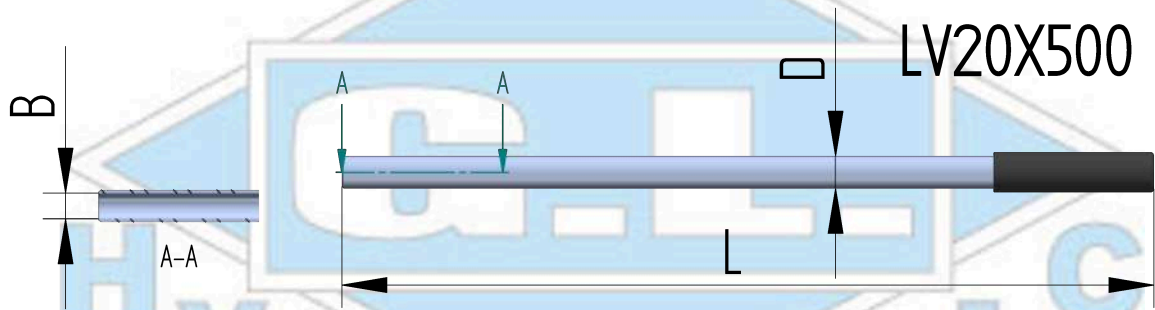
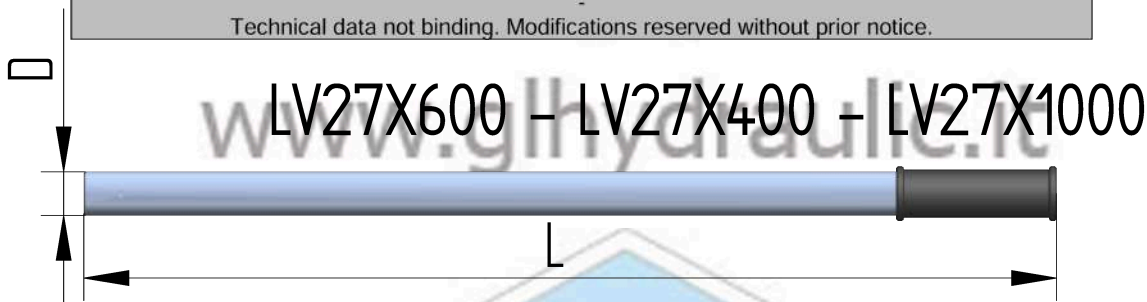


Leve per pompe a mano
-
Hand pumps levers

LV

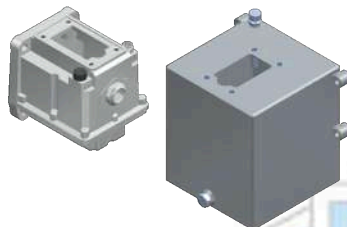
Codice - Code	LV27X600	LV27X400	LV27X1000	LV27X600P	LV20X500
Manopola in gomma - Plastic hand grip	X	X	X	X	X
Zincatura bianca - White zinc-plating	X	X	X	X	X
Diametro esterno - Outside diameter D(mm)	27	27	27	27	20
Diametro interno - Inside diameter B(mm)	-	-	-	-	16
L (mm)	600	400	1000	520	500
Peso - Weight (Kg)	0,9	0,6	1,5	0,9	0,6

Dati tecnici indicativi e non impegnativi.
L'azienda si riserva di apportare modifiche in qualsiasi momento e senza preavviso.
Technical data not binding. Modifications reserved without prior notice.



G.L. HYDRAULIC S.R.L.

Via F. Lamborghini, 36 - 40019 Sant' Agata Bolognese (BO) Italy
Tel. +39 (0)51 6828230 Fax +39(0)51 9599081 <http://www.glydraulic.it> - E-mail: staff@glydraulic.it
Cap. Soc. : € 31.200,00 i.v. - R.E.A. : BO399971 - C.F. e P.I. : IT01808760357



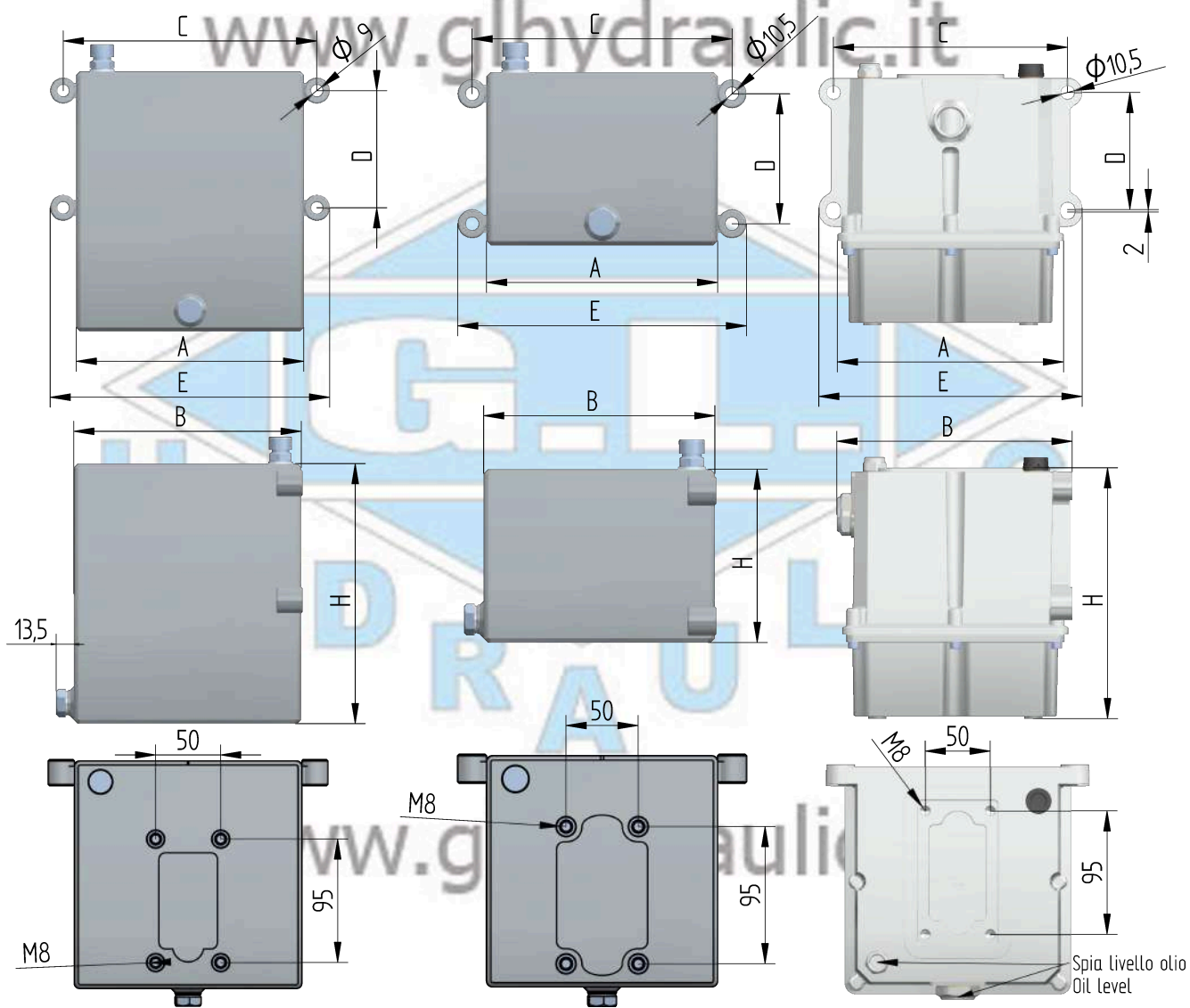
Serbatoi per pompa a mano
Hand pump oil tanks

SR

Codice - Code	SR 01 FE	SR 02 FE	SR 03 FE	SR 05 FE	SR 07 FE	SR 10 FE	SR 02,5 FE160	SR 04 FE160	SR 06 FE160	SR 08 FE160	SR 01 ALO	SR 02 ALO	SR 03 ALO	SR 05 ALO
Capacità - Tank capacity (litres)	1	2	3	5	7	10	2,5	4	6	8	1	2	3	5
Spie livello olio - Oil level											X	X	X	X
Tappo sfiato - Breather cap	X	X	X	X	X	X	X	X	X	X	X	X	X	X
Alluminio - Aluminium											X	X	X	X
Ferro verniciato - Painted iron	X	X	X	X	X	X	X	X	X	X				
A (mm)	100	100	100	175	175	175	160	160	160	160	132	174	174	174
B (mm)	150	150	150	175	175	175	160	160	160	160	157	181	181	181
C (mm)	120	120	120	195	195	195	180	180	180	180	96	180	180	180
D (mm)	90	90	90	90	90	90	90	90	90	90	110	90	90	90
E (mm)	140	140	140	215	215	215	200	200	200	200	132	202	202	202
H (mm)	120	180	245	200	269	376	120	180	265	350	145	142	223	303
Peso - Weight (Kg)	2	2,2	2,5	4,5	5,4	6,8	2,9	3,9	5,0	6,2	1,3	1,7	1,9	2,4

Coppia di serraggio vite con rivetto: 8/10 Nm
Torque of fastened screw: 8/10 Nm

Dati tecnici indicativi e non impegnativi. L'azienda si riserva di apportare modifiche in qualsiasi momento e senza preavviso.
Technical data not binding. Modifications reserved without prior notice.



G.L. HYDRAULIC S.R.L.

Via F. Lamborghini, 36 - 40019 Sant' Agata Bolognese (BO) Italy

Tel. +39 (0)51 6828230 Fax +39(0)51 9599081 http://www.glydraulic.it - E-mail: staff@glydraulic.it

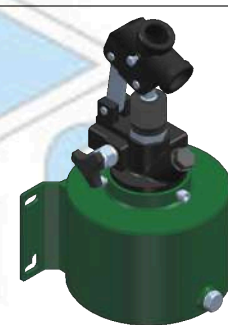
Cap. Soc. : € 31.200,00 i.v. - R.E.A. : BO399971 - C.F. e P.I. : IT01808760357



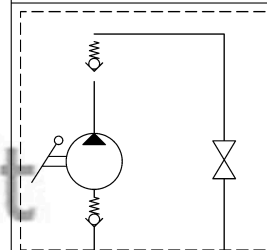
Funzionamento a semplice effetto per cilindro a singolo effetto
Single-stroke for a single acting cylinder

**CHPTSE
20**

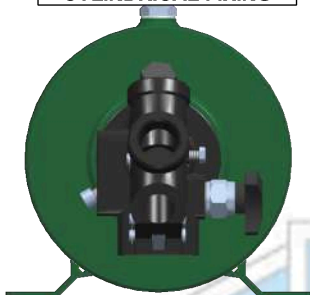
Descrizione / Codice Description / Code	CHPTSE 20/2	CHPTSE 20/2 S	CHPTSE 20/4	CHPTSE 20/4 S	CHPTSE 20/6	CHPTSE 20/6 S	CHPTSE 20/8	CHPTSE 20/8 S
Soffietto - Bellows		X		X		X		X
Volantino di scarico - Release handknob	X	X	X	X	X	X	X	X
Capacità - Tank capacity (litres)	2	2	4	4	6	6	8	8
E (mm)	96	96	96	96	117	117	117	117
F (mm)	184	184	184	184	220	220	220	220
G (mm)	126	126	169	169	180	180	235	235
Peso - Weight (Kg)	8,4	8,4	9	9	10,1	10,1	11	11



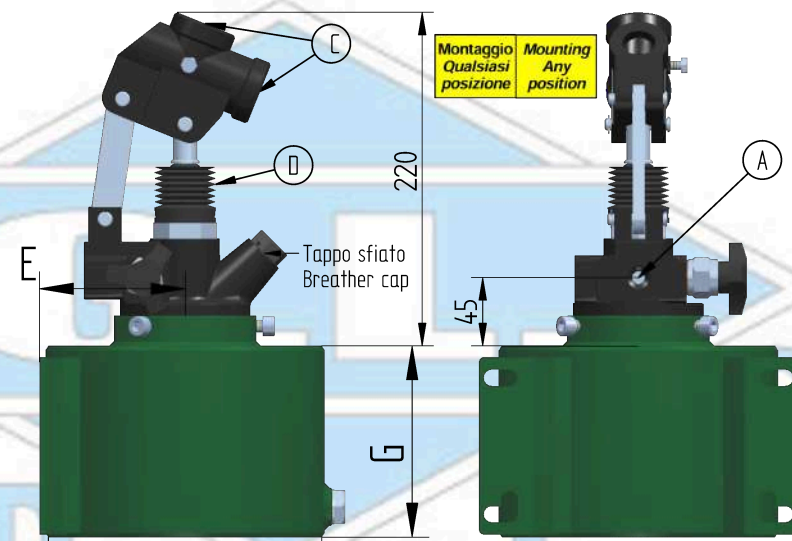
CHPTSE - CHPTSE S



**FISSAGGIO CILINDRICO
360° TRA POMPA E
SERBATOIO
PUMP-OIL TANK 360°
CYLINDRICAL FIXING**

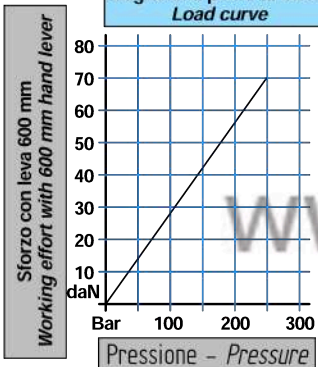


Mandata Pressure porte	Aspirazione Suction	Diametro interno porta leva Lever connection inside diameter	Soffietto Bellows	Cilindrata Flow (cc)	Pressione massima Max pressure (bar)
A	B	E	D	20	200
3/8 GAS		27			



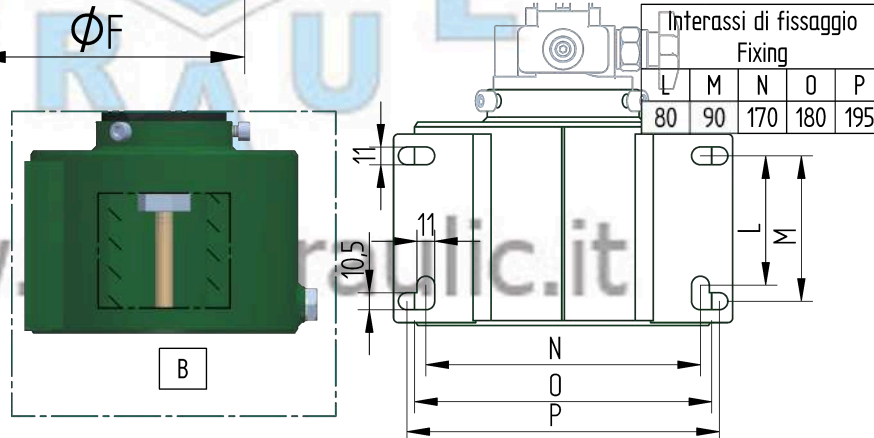
Fornita con leva 27X600
Supplied with lever 27X600

Diagramma prove di carico
Load curve



Dati tecnici
indicativi e non
impegnativi.
L'azienda si
riserva di
apportare
modifiche in
qualsiasi
momento e
senza preavviso.

Technical data
not binding.
Modifications
reserved
without prior
notice.



G.L. HYDRAULIC S.R.L.

Via F. Lamborghini, 36 - 40019 Sant' Agata Bolognese (BO) Italy

Tel. +39 (0)51 6828230 Fax +39(0)51 9599081 http://www.glydraulic.it - E-mail: staff@glydraulic.it

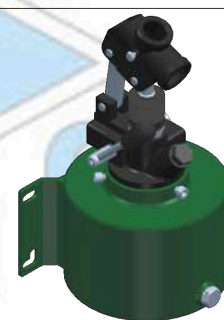
Cap. Soc. : € 31.200,00 i.v. - R.E.A. : BO399971 - C.F. e P.I. : IT01808760357



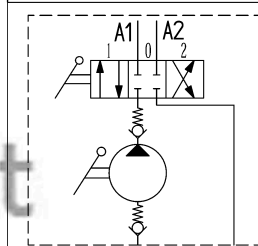
Funzionamento a semplice effetto per cilindro a doppio effetto
Single-stroke for a double acting cylinder

**CHPTDSE
20**

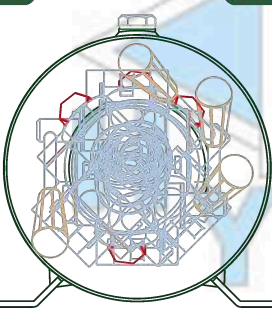
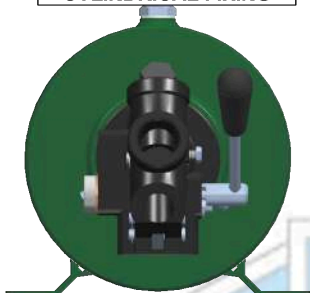
Descrizione / Codice Description / Code	CHPTDSE 20/2	CHPTDSE 20/2 S	CHPTDSE 20/4	CHPTDSE 20/4 S	CHPTDSE 20/6	CHPTDSE 20/6 S	CHPTDSE 20/8	CHPTDSE 20/8 S
Soffietto - Bellows		X		X		X		X
Distributore centro chiuso Closed centre distributor	DCC	X	X	X	X	X	X	X
Capacità - Tank capacity (litres)	2	2	4	4	6	6	8	8
E (mm)	96	96	96	96	117	117	117	117
F (mm)	184	184	184	184	220	220	220	220
G (mm)	126	126	169	169	180	180	235	235
Peso - Weight (Kg)	8,4	8,4	9	9	10,1	10,1	11	11



CHPTDSE - CHPTDSE S

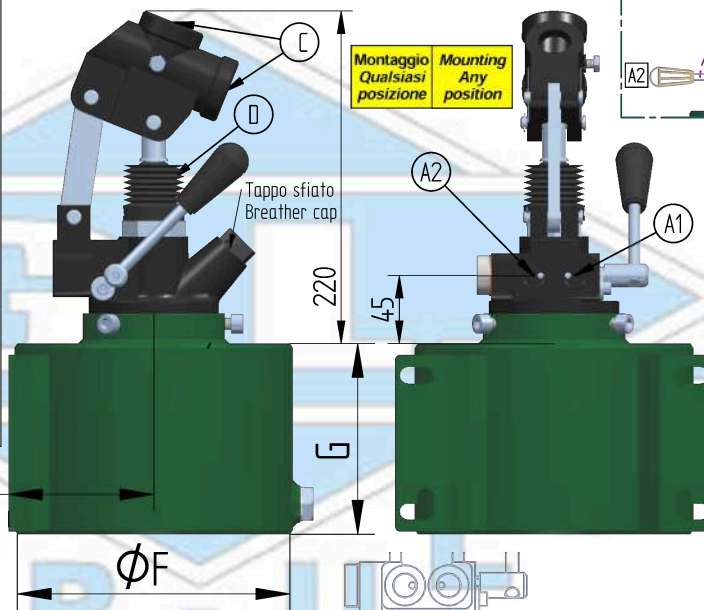


**FISSAGGIO CILINDRICO
360° TRA POMPA E
SERBATOIO
PUMP-OIL TANK 360°
CYLINDRICAL FIXING**



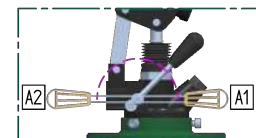
Mandata Pressure porte	Aspirazione Suction	Diametro interno porta leva Lever connection inside diameter	Soffietto Bellows	Cilindrata Flow (cc)	Pressione massima Max pressure (bar)
A1 - A2 3/8 GAS	B	E 27	D	20	200

Dati tecnici
indicativi e
non
impegnativi
L'azienda
si riserva di
apportare
modifiche
in qualsiasi
momento e
senza
preavviso.
Technical data
not binding.
Modifications
reserved
without prior
notice.



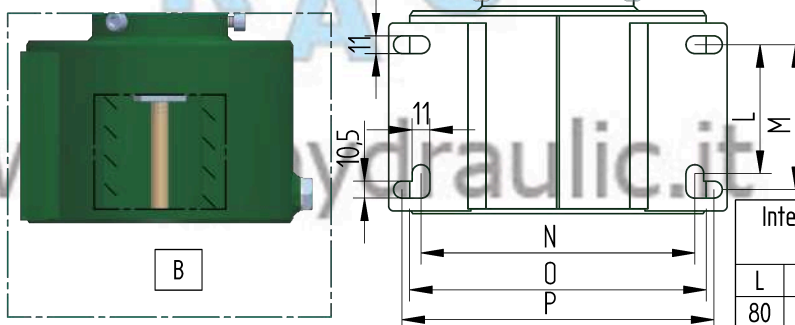
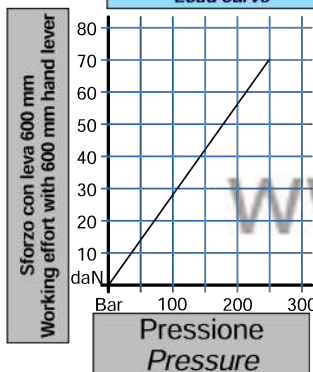
Montaggio
Qualsiasi
posizione

Mounting
Any
position



Fornita con leva 27X600
Supplied with lever 27X600

Diagramma prove di carico
Load curve



Interassi di fissaggio Fixing				
L	M	N	O	P
80	90	170	180	195

G.L. HYDRAULIC S.R.L.

Via F. Lamborghini, 36 - 40019 Sant' Agata Bolognese (BO) Italy

Tel. +39 (0)51 6828230 Fax +39(0)51 9599081 <http://www.glydraulic.it> - E-mail: staff@glydraulic.it

Cap. Soc. : € 31.200,00 i.v. - R.E.A. : BO399971 - C.F. e P.I. : IT01808760357



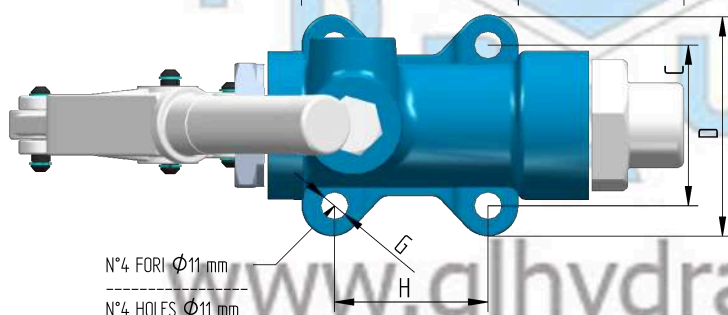
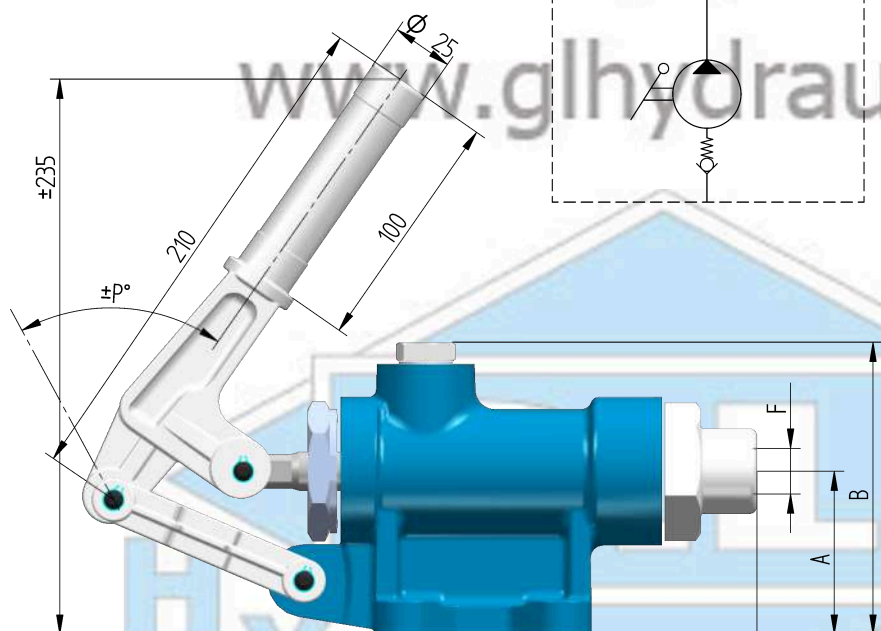
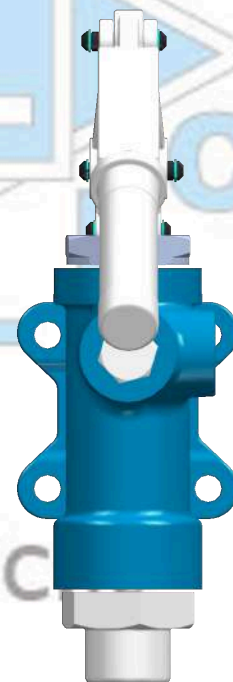
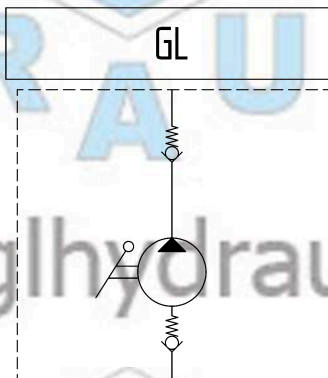
Funzionamento a doppio effetto per cilindro a semplice effetto

Double-stroke for a single acting cylinder

GL

Descrizione / Codice Description / Code	GL 20-25-28 30-35	GL 40-45
A	67	71
B	120	137
C	66	71
D	95	102
E - Pressure porte	3/8 GAS	3/8 GAS
F - Suction	1/2 GAS	1/2 GAS
G	11	11
H	63	73
I	68	71
L	89	104
M	285	295
P	75	90

TIPO TYPE	Cilindrata Flow (cc)	Pressione massima Max pressure (bar)	Peso Weight (Kg)
GL20	18	650	5,3
GL25	29	320	5,5
GL28	36	250	5,7
GL30	42	220	5,9
GL35	57	160	6,1
GL40	87	120	6,3
GL45	111	90	6,5



N°4 FORI Ø11 mm
N°4 HOLES Ø11 mm

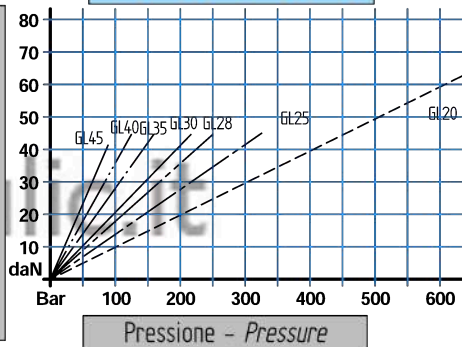
Montaggio
Qualsiasi posizione

Mounting
Any position

Dati tecnici indicativi e non impegnativi.
L'azienda si riserva di apportare modifiche in qualsiasi momento e senza preavviso.
Technical data not binding. Modifications reserved without prior notice.

Storzo con leva 1000 mm
Working effort with 1000 mm hand lever

Diagramma prove di carico
Load curve



G.L. HYDRAULIC S.R.L.

Via F. Lamborghini, 36 - 40019 Sant' Agata Bolognese (BO) Italy
Tel. +39 (0)51 6828230 Fax +39(0)51 9599081 http://www.glydraulic.it - E-mail: staff@glydraulic.it
Cap. Soc. : € 31.200,00 i.v. - R.E.A. : BO399971 - C.F. e P.I. : IT01808760357

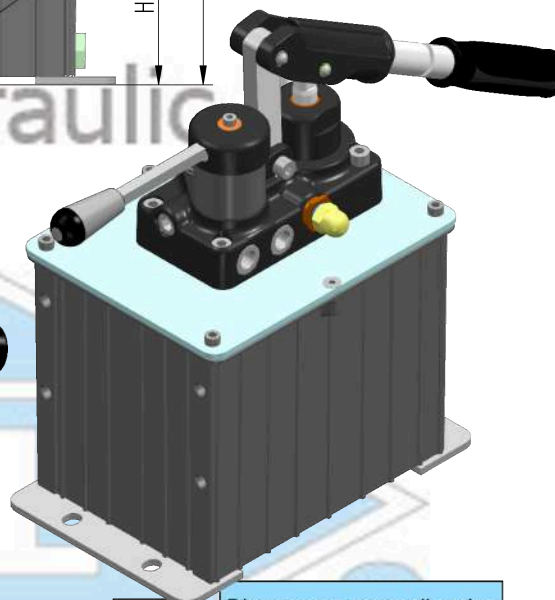
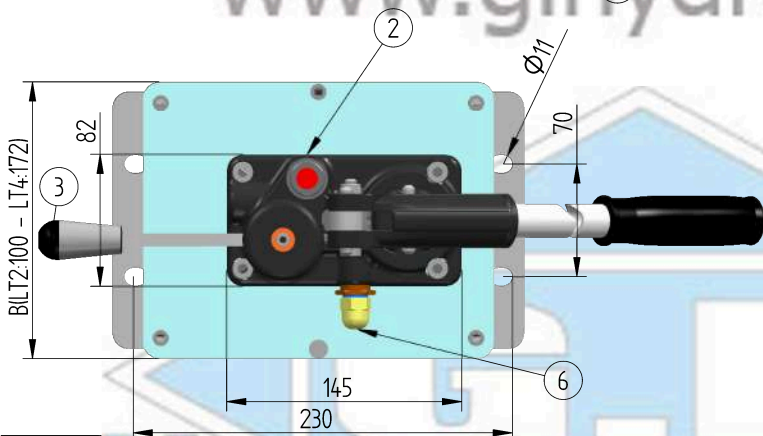
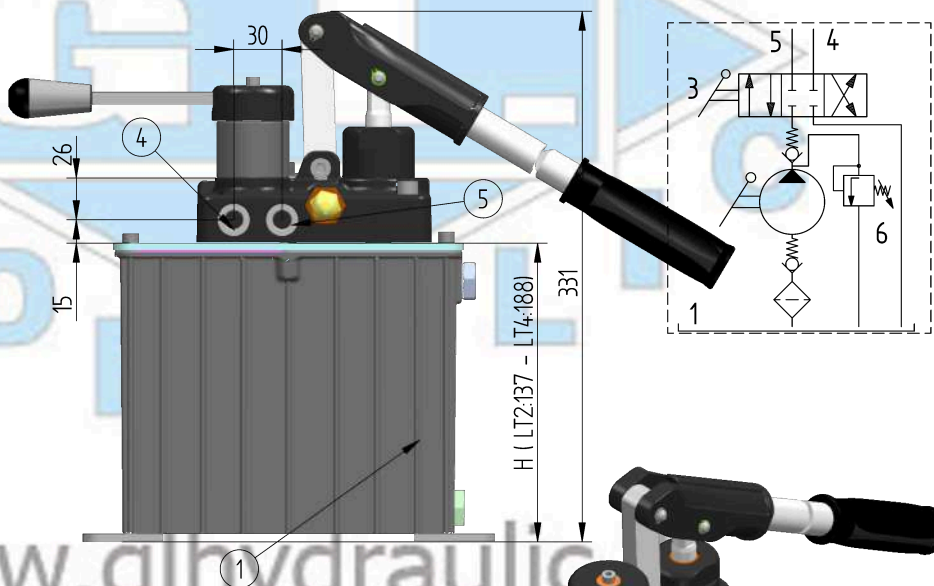


Funzionamento a doppio effetto per cilindro a doppio effetto
Double-stroke for a double acting cylinder

GL290

Descrizione / Codice <i>Description / Code</i>	GL 290
OIL TANK	1
FILLER PLUG	2
OIL FLOW DIVERTER LEVER	3
4 - Pressure porte	1/4 GAS
5 - Pressure porte	1/4 GAS
PRESSURE RELIEF VALVE	6

TIPO TYPE	Cilindrata Flow (cc)	Pressione massima Max pressure (bar)	Peso Weight (Kg) Pump
GL290-17	11	380	3,8
GL290-20	16	280	3,9
GL290-25	25	180	4,0
GL290-28	32	150	4,1
GL290-35	50	100	4,2
Oil tank Lt2			2,2
Oil tank Lt4			2,6

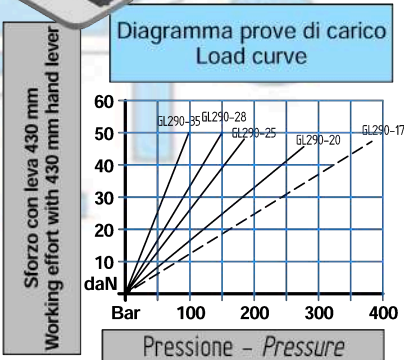


Dati tecnici indicativi e non impegnativi. L'azienda si riserva di apportare modifiche in qualsiasi momento e senza preavviso.
 Technical data not binding. Modification s reserved without prior notice.

Codice di ordinazione - Ordering code

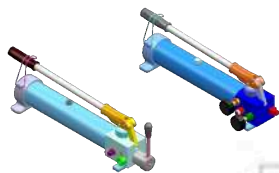
GL290-	Option 1	17	-DV-	Option 2	S2
		20			S4
		25			
		28			
		35			

Option 1		Option 2	
Displacement		Oil tank	
17	11 cc	S2	2 Litres Oil tank
20	16 cc	S4	4 Litres Oil tank
25	25 cc		
28	32 cc		
35	50 cc		



G.L. HYDRAULIC S.R.L.

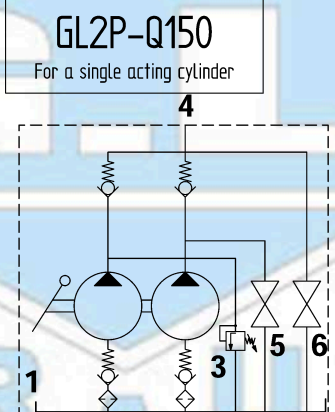
Via F. Lamborghini, 36 - 40019 Sant' Agata Bolognese (BO) Italy
 Tel. +39 (0)51 6828230 Fax +39(0)51 9599081 http://www.glydraulic.it - E-mail: staff@glydraulic.it
 Cap. Soc. : € 31.200,00 i.v. - R.E.A. : B0399971 - C.F. e P.I. : IT01808760357



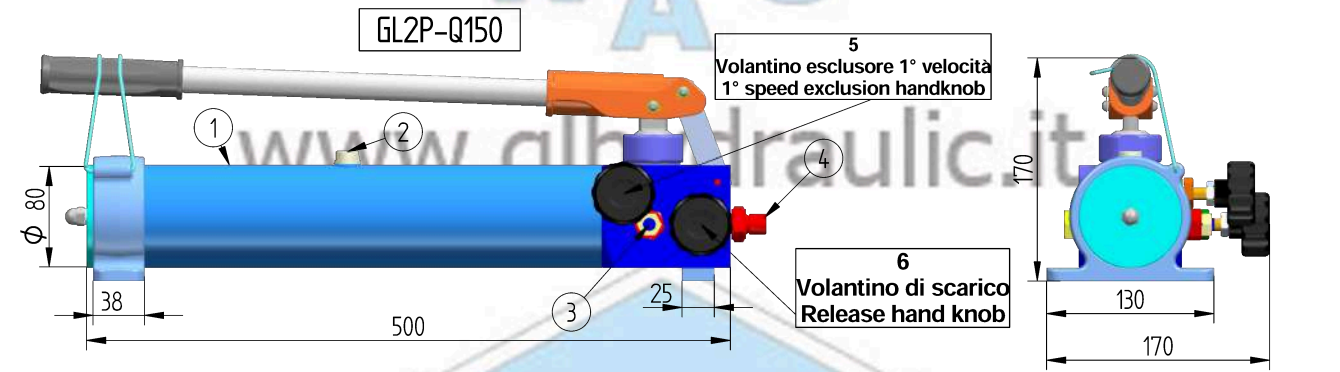
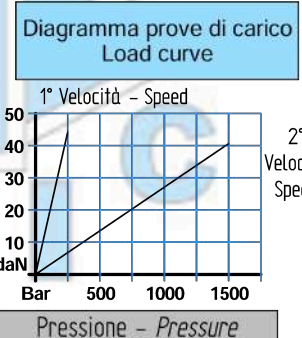
Funzionamento a semplice effetto
-
Single-stroke

GL2P-Q

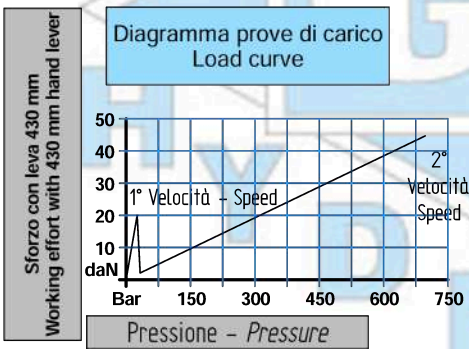
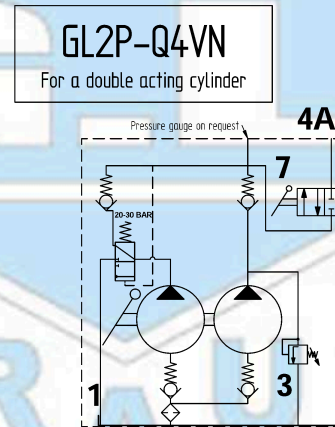
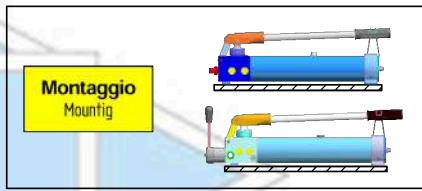
Descrizione / Codice <i>Description / Code</i>	GL2P-Q 150	GL2P-Q 4VN
Cilindrata 1° Velocità Displacement - 1° Speed (cc)	17	17
Cilindrata 2° Velocità Displacement - 2° Speed (cc)	1	25
Pressione 1° Velocità Pressure - 1° Speed (bar)	100	~25
Pressione 2° Velocità Pressure - 2° Speed (bar)	1500	700
Serbatoio - Oil tank (litre)	1,5	1,5
Mandata - Pressure port	3/8 gas	3/8 gas
Peso - Weight Kg	10	10



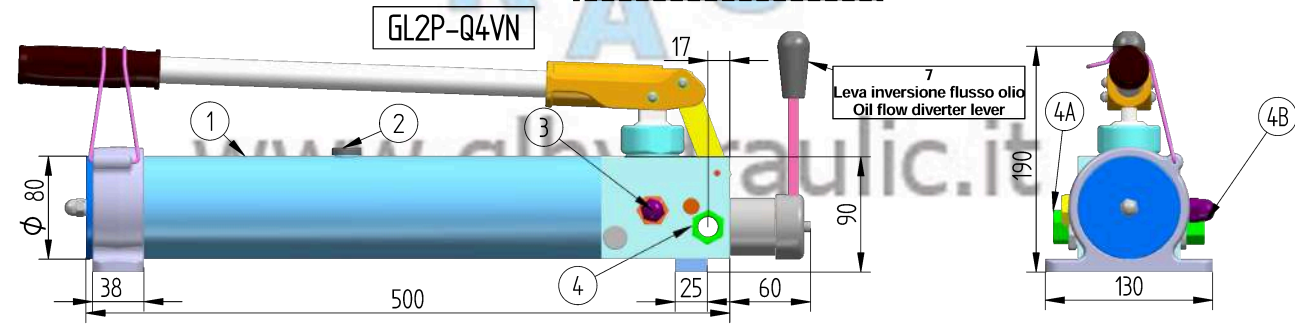
Sforzo con leva 430 mm
Working effort with 430 mm hand lever



- 1 - Serbatoio 1,5 Litri ; Oil tank 1,5 Lt
- 2 - Tappo carico olio ; Filler plug
- 3 - Valvola di massima pressione ; Relief valve
- 4 - Mandata ; Pressure port



Dati tecnici indicativi e non impegnativi. L'azienda si riserva di apportare modifiche in qualsiasi momento e senza preavviso.
-
Technical data not binding. Modifications reserved without prior notice.



G.L. HYDRAULIC S.R.L.

Via F. Lamborghini, 36 - 40019 Sant' Agata Bolognese (BO) Italy
Tel. +39 (0)51 6828230 Fax +39(0)51 9599081 <http://www.glydraulic.it> - E-mail: staff@glydraulic.it
Cap. Soc. : € 31.200,00 i.v. - R.E.A. : BO399971 - C.F. e P.I. : IT01808760357



www.glhydraulic.it



www.glhydraulic.it

G.L. HYDRAULIC S.R.L.

Via F. Lamborghini, 36 – 40019 Sant' Agata Bolognese (BO) Italy

Tel. +39 (0)51 6828230 Fax +39(0)51 9599081 <http://www.glhydraulic.it> – E-mail: staff@glhydraulic.it

Cap. Soc. : € 31.200,00 i.v. – R.E.A. : BO399971 - C.F. e P.I. : IT01808760357