



Funzionamento a doppio effetto con valvole di blocco per cilindro a doppio effetto

Double-stroke with dual pilot check valve for a double acting cylinder

**HPTDVB**

Descrizione / Codice Description / Code	HPTDVB	HPTDVB S	HPTDVB V	HPTDVB VS
<b>Soffietto Bellows</b>	S	X		X
<b>Distributore 4/3 centro aperto Open centre 4/3 diverter</b>	X	X	X	X
<b>Valvola di massima pressione integrata al distributore Pressure relief valve inside diverter</b>	V		X	X
<b>Foro di scarico - Discharging hole (E)</b>	X	X	X	X

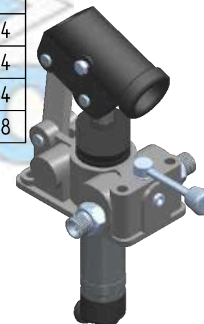
Mandata Pressure porte	Aspirazione Suction	Diametro interno porta leva Lever connection inside diameter	Soffietto Bellows
A1 - A2	B	C	D
3/8 GAS		27 mm	

Line	Cilindrata Flow (cc)	Pressione massima Max pressure (bar)	Peso Weight (Kg)	H (mm)	I (mm)	G (mm)
6	6	250	3,1	160	120	34
12	12,5	250	3,0	160	120	34
25	19,4	250	3,1	160	120	34
45	28	250	3,2	160	120	38

Taratura valvola di massima pressione - Relief valve setting min - max (bar) 30 - 250  
Comunque non oltre la pressione massima della pompa - However not over the pump's max pressure

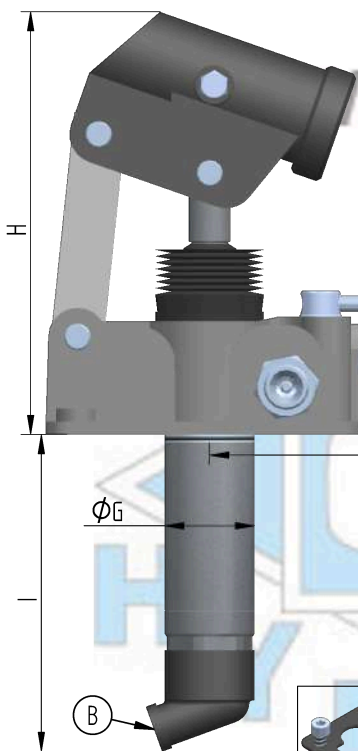
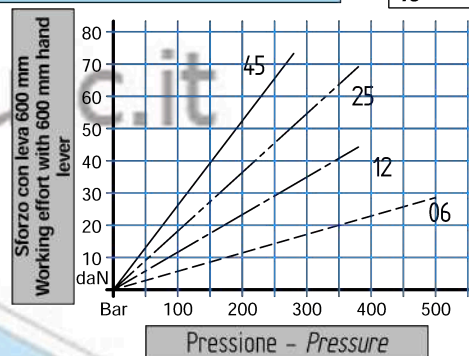
Rapporto di pilotaggio 1:4  
Pilot ratio

Pressione minima di esercizio 45 / 50 Bar  
Minimum exercise pressure

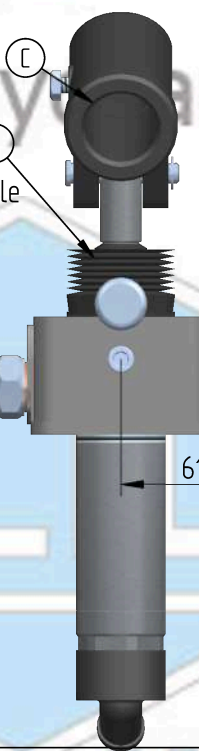


06 ---  
12 ---  
25 ---  
45 ---

Diagramma prove di carico Load curve

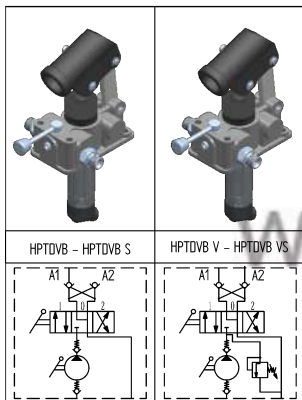
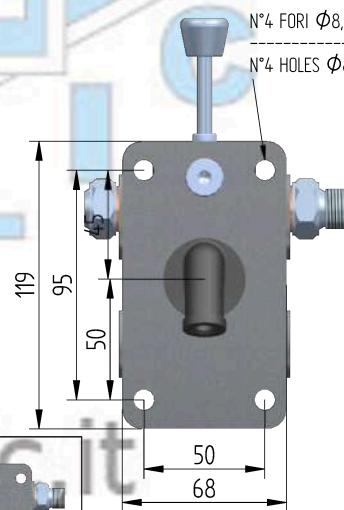
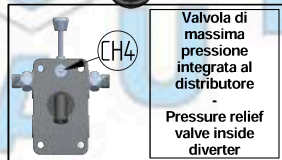
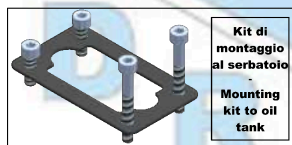


Nippli inamovibili Nipples not removable



Nippli inamovibili Nipples not removable

N°4 FORI Ø8,5 mm  
N°4 HOLES Ø8,5 mm



Dati tecnici indicativi e non impegnativi. L'azienda si riserva di apportare modifiche in qualsiasi momento e senza preavviso.  
Technical data not binding. Modifications reserved without prior notice.

Fori di scarico Discharging holes

Montaggio Qualsiasi posizione Mounting Any position

G.L. HYDRAULIC S.R.L.

Via F. Lamborghini, 36 - 40019 Sant' Agata Bolognese (BO) Italy

Tel. +39 (0)51 6828230 Fax +39(0)51 9599081 http://www.glydraulic.it - E-mail: staff@glydraulic.it

Cap. Soc. : € 31.200,00 i.v. - R.E.A. : BO399971 - C.F. e P.I. : IT01808760357