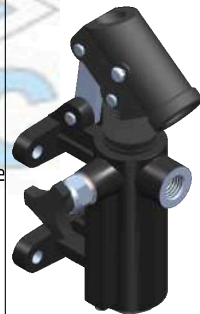




Funzionamento a doppio effetto per cilindro a semplice effetto
Double-stroke for a single acting cylinder

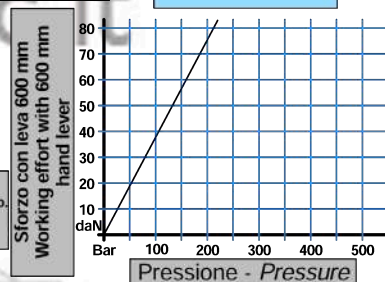
**HP
70**

Descrizione / Codice Description / Code	HP 70	HP 70 S	HP 70 E	HP 70 ES	HP 70 L	HP 70 LS	HP 70 M	HP 70 MS	HP 70 R	HP 70 RS	HP 70 VI	HP 70 VIS	HP 70 EV	HP 70 EVS
Soffietto - Bellows	S	X		X		X		X		X		X		X
Volantino di scarico Release handknob	X	X												
Senza comando scarico Without release handknob	E		X	X										
Leva comando scarico Release lever	L				X	X								
Manipolatore comando scarico Release manipulator	M						X	X						
Volantino di scarico con ritorno automatico Release handknob with automatic return	R								X	X				
Valvola di massima pressione integrata al volantino di scarico Pressure relief valve inside release handknob	VI										X	X		
Valvola di massima pressione Pressure relief valve	V												X	X
W (mm)	88	88	50	50	88	88	140	140	101	101	86	86	72	72



Mandata Pressure porte	Aspirazione Suction	Diametro interno porta leva Lever connection inside diameter	Soffietto Bellows	Cilindrata Flow (cc)	Pressione massima Max pressure (bar)	Peso Weight (Kg)
A	B	C	D	48	200	5,5
1/2 GAS	1/2 GAS	27 mm				

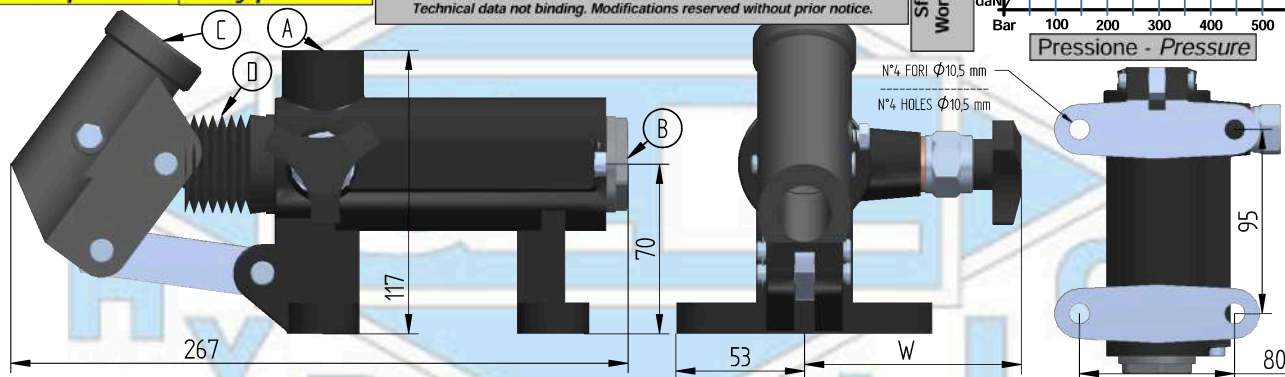
Diagramma prove di carico
Load curve



**Montaggio
Qualsiasi posizione**

**Mounting
Any position**

Dati tecnici indicativi e non impegnativi.
L'azienda si riserva di apportare modifiche in qualsiasi momento e senza preavviso.
Technical data not binding. Modifications reserved without prior notice.



HP70 - HP70S	HP70E - HP70ES	HP70L - HP70LS	HP70M - HP70MS	HP70R - HP70RS	HP70VI - HP70VIS	HP70EV - HP70EVS

G.L. HYDRAULIC S.R.L.

Via F. Lamborghini, 36 - 40019 Sant' Agata Bolognese (BO) Italy

Tel. +39 (0)51 6828230 Fax +39(0)51 9599081 http://www.glyhydraulic.it - E-mail: staff@glyhydraulic.it

Cap. Soc. : € 31.200,00 i.v. - R.E.A. : BO399971 - C.F. e P.I. : IT01808760357