

fluid
technology
solutions

 **oleotec**
componenti oleodinamici



MCS[®]
COMPONENTI OLEODINAMICI
HYDRAULIC COMPONENTS

MCS[®]
Mini Control System

Oleotec S.r.l., operativa dal 1976 nel settore dell'oleodinamica, è da 40 anni sinonimo di affidabilità nel campo della misurazione della pressione nei sistemi idraulici. Offriamo prodotti all'avanguardia per il controllo dei parametri nei circuiti oleodinamici, che comprendono una gamma completa di miniprese di pressione, mini flessibili e manometri a marchio MCS®. I nostri componenti sono affidabili ed economici e possono trovare applicazione in molteplici settori.

MCS® – abbreviazione di “Mini Control System” – definisce una gamma completa di raccordi miniaturizzati, miniprese di pressione e mini flessibili realizzati in accordo alle norme ISO 9001:2015, che, abbinati, creano un sistema semplice ed economico, capace di monitorare la pressione in qualunque punto del circuito idraulico, mentre esso è in funzione.

La nuova minipresa di pressione MCS® della serie 621 garantisce l'assenza di trafiletti anche in presenza di fluidi a bassissima viscosità. Il suo innovativo design riduce le perdite di carico, garantendo una risposta più rapida e una misurazione più precisa. Il trattamento superficiale in zinco-nichel assicura inoltre un'ottima resistenza alla corrosione. Le nuove miniprese 621 vengono tutte assemblate in Italia e controllate al 100% su linee transfer all'avanguardia completamente automatizzate.

Oleotec produce prodotti di alta qualità, che possono essere personalizzati, a seconda delle esigenze della clientela. Con la sua posizione strategica nella provincia di Varese, nei pressi di Milano, e con la sua rete di distribuzione globale, Oleotec agisce in tutto il mondo, concentrandosi da sempre sulle esigenze del cliente e fornendo un servizio rapido ed efficace.

Oleotec S.r.l. has been operating in the fluid power industry since 1976 and has been synonymous of safe pressure measurement in hydraulic systems for more than 40 years. We produce cutting-edge products for checking parameters in hydraulic circuits, including a comprehensive range of test points, hydraulic hoses and pressure gauges under the brand name MCS®. Our hydraulic components are reliable and cost-effective and can be used in many different sectors.

MCS® – abbreviation for “Mini Control System” – defines a complete range of test points, miniaturised fittings and hoses manufactured according to ISO 9001:2015 standards. The products offer simple and inexpensive means to check pressure at any point in hydraulic systems, while at full pressure.

Our innovative test point MCS® 621 represents a leakage-free solution, even when dealing with very low viscosity fluids. The newly designed series reduces pressure losses and ensures a quicker response and more precise measurements. Its high-quality zinc-nickel plating is resistant to corrosion. The new 621 test points are assembled and 100% checked by state-of-the-art, fully automated transfer machines.

In our production facilities, Oleotec products are manufactured quickly and in high quality. We are also fast and flexible when it comes to producing customised orders. With our strategic position in the province of Varese, near Milan and our worldwide distribution network, Oleotec operates all over the world, with a constant focus on its customers' needs and with a reliable and efficient customer service.



**MINIPRESE DI PRESSIONE
TEST POINTS**

4



**MICROTUBI E RACCORDERIA
MICRO-HOSES AND FITTINGS**

22



**MANOMETRI DIGITALI
DIGITAL PRESSURE GAUGES**

34



**MANOMETRI A BAGNO DI GLICERINA
GLYCERINE FILLED PRESSURE GAUGES**

40



**VALIGETTE PER CONTROLLO PRESSIONI
TEST BOXES FOR PRESSURE CHECK**

46



L'attuale pubblicazione del presente catalogo sostituisce tutte le informazioni da pubblicazioni precedenti. Oleotec si riserva il diritto di effettuare modifiche e sostituzioni. Oleotec non è responsabile per eventuali errori di stampa. La riproduzione, anche parziale, è consentita solo dopo l'approvazione scritta da parte di Oleotec. Oleotec si riserva il diritto di modificare i dati tecnici in qualsiasi momento. Ultima revisione: 05/2022

The current publication of this catalogue supersedes all information from previous publications. Oleotec reserves the right to make changes and substitutions. Oleotec is not liable for any printing errors. Reproduction, including excerpts, is permitted only after written approval by Oleotec. Oleotec reserves the right to modify technical data at any time. Last revised: 05/2022





MINIPRESE DI PRESSIONE TEST POINTS



La nuova minipresa MCS® a pistoncino della serie 621 è una soluzione affidabile anche in presenza di fluidi a bassissima viscosità. Il pistoncino, di forma esagonale e auto-centrante, grazie ai suoi 6 passaggi di fluido e la tenuta con guarnizione O-ring, riduce le perdite di carico, garantendo una risposta più rapida e una misurazione più precisa.

Il trattamento superficiale di alta qualità in zinco-nichel e il nuovo cappuccio con filo, composto da 7 fili metallici zincati intrecciati tra loro e ricoperti da un ulteriore strato protettivo, assicurano un'ottima resistenza alla corrosione, garantendo una maggior durata del componente. Il filo, inoltre, non genera ulteriori rumori se montato su sistemi idraulici mobili, contribuendo a limitare l'inquinamento acustico. Tutte le miniprese MCS®, sia a sfera, sia a pistoncino, vengono fornite con O-ring antivibrante integrato.

The new MCS® 621 poppet valve test point series is a reliable and leakage-free solution even with very low viscosity fluids. The hexagonal and auto-centering poppet valve, with 6 sections for fluids passage and O-ring sealings, reduces pressure losses and ensures a quicker response and more precise measurements.

The high-quality zinc-nickel plating and the new metal wired cap, composed by 7 zinc-nickel plated braided wires covered by an additional protective layer, ensure an excellent resistance to corrosion and a longer-lasting duration of the components. The wire does not produce additional noise when it is mounted on mobile hydraulic systems, helping reduce noise pollution. All MCS® ball and poppet valve test points are supplied with an integrated anti-vibration O-ring.

DATI TECNICI

Norma di riferimento	ISO 15171-2
Pressione di lavoro	630 bar max.
Pressione di scoppio	>2520 bar

APPLICAZIONI

Controllo pressione in circuiti idraulici
 Lubrificazione
 Spurgo aria
 Prelievo campioni olio
 Microidraulica

FLUIDI

Olii idraulici e olii a base minerale
 Compatibilità con altri fluidi e/o gas a richiesta

MATERIALE

Corpo minipresa e cappuccio in Acciaio Trafil. 11SMnPb37
 Guarnizione anti vibrazione in BUNA N. (opzionale)
 Acciaio inox AISI 316 - DIN 14436: su richiesta

**TEMPERATURA DI IMPIEGO:
CON CAPPUCIO DI METALLO**

con guarnizione in BUNA N. -30°C a +120°C
 con guarnizione in VITON -20°C a +200°C

CON CAPPUCIO IN PLASTICA

-30°C a +100°C

TRATTAMENTO DI FINITURA

Zinco - Nichel

TECHNICAL DATA

Reference norm	ISO 15171-2
Working pressure	630 bar max.
Burst pressure	>2520 bar

APPLICATIONS

Pressure check in hydraulic systems
 Lubrication
 Air bleeding
 Oil samples drawing
 Microhydraulics

FLUIDS

Hydraulic oils and mineral-based oils
 Compatibility with other fluids and/or gases on request

MATERIALS

Test point's body and cap made of steel 11SMnPb37
 Anti-vibration sealing made of BUNA N. (optional)
 Stainless steel AISI 316 - DIN 14436: on request

**WORKING TEMPERATURE:
WITH STEEL CAP**

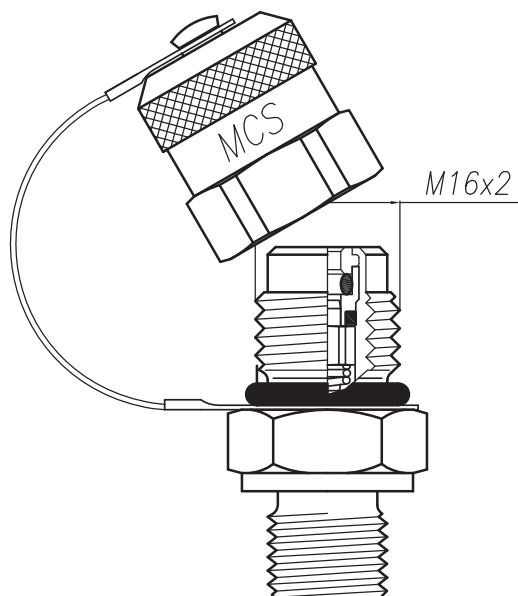
with sealing in BUNA N. -30°C up to +120°C
 with sealing in VITON -20°C up to +200°C

WITH PLASTIC CAP

-30°C up to +100°C

FINISH TREATMENT

Zinc - Nickel

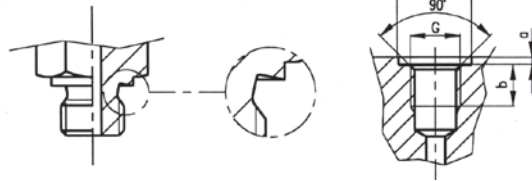


TIPI DI TENUTA SECONDO DIN - ISO - ANSI - BS - JIS

SEALING TYPES ACCORDING TO DIN - ISO - ANSI - BS - JIS

FORM A

Tenuta con
guarnizione metallica
Sealing by metal ring



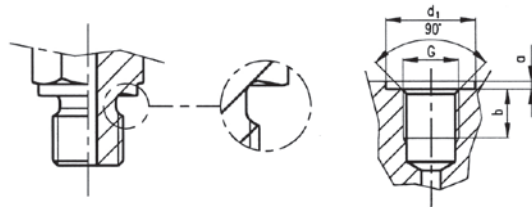
FORM X

DIN 3852-1/2

G	a	b	d1	Nm*
ISO 228 G1/4"	1.5	12	25	-

FORM B

Tenuta meccanica
Mechanical sealing



FORM X DIN 3852-2 ISO 1179-1
ISO 9974-1

G	a	b	d1	Nm*
ISO 228 G1/8"	1	8	15	25
ISO 228 G1/4"	1.5	12	20	60

FORM C

Tenuta sul filetto
Sealing by thread



FORM Z

DIN 3852-1/2

G	b	t
ISO 7/1 - R1/8"	5.5	8.5
ISO 7/1 - R1/4"	8.5	12.5
ISO 7/1 - R3/8	8.5	12.5

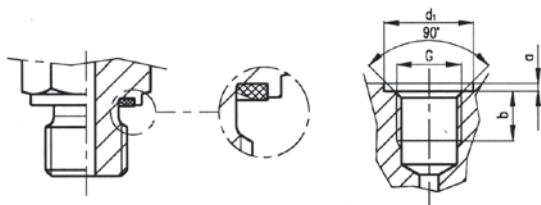
ANSI/ASME B 1.20.1

G	b	t
1/8" - 27 NPTF	-	11.6
1/4" - 18 NPTF	-	16.4
3/8" - 18 NPTF	-	17.4

*Coppia / *Torque

FORM E

Tenuta con guarnizione trapezoidale
Sealing by fitted ring

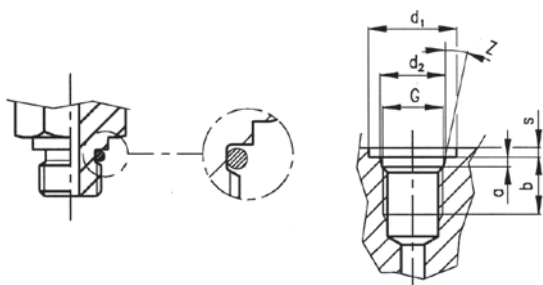
**FORM X** DIN 3852-2

ISO 1179-1 / ISO 9974-1

G	a	b	d ₁	Nm*
M10 x 1	1	8	15	20
M12 x 1.5	1.5	12	18	40
M14 x 1.5	1.5	12	20	55
M16 x 1.5	1.5	12	23	70
ISO 228 G1/8"	1	8	15	20
ISO 228 G1/4"	1.5	12	20	55
ISO 228 G3/8"	2	12	23	80

FORM F

Tenuta con guarnizione O-ring
Sealing by O-ring



ISO 6149-1

G	a	b	d ₁	d ₂	s	z	Nm*
M8 x 1	1.6	10	14	9.1	1	12°	10
M10 x 1	1.6	10	16	11.1	1	12°	20
M14 x 1.5	2.4	11.5	21	15.8	1.5	15°	45

ISO 11926-1

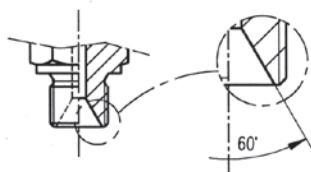
7/16"-20 UNF	2.4	11.5	21	12.4	1.6	12°	20
1/2"-20 UNF	2.4	11.5	23	14	1.6	12°	25
9/16"-18 UNF	2.5	12.7	25	15.7	1.6	12°	35
3/4"-16 UNF	2.5	14.3	30	20.6	2.4	15°	70

JIS 2351

G 1/4"	2.5	12	/	15.6	/	15°	45
--------	-----	----	---	------	---	-----	----

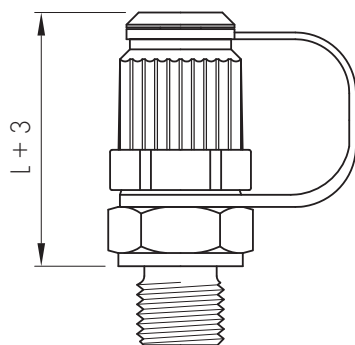
BS 5200

Tenuta meccanica
Mechanical sealing



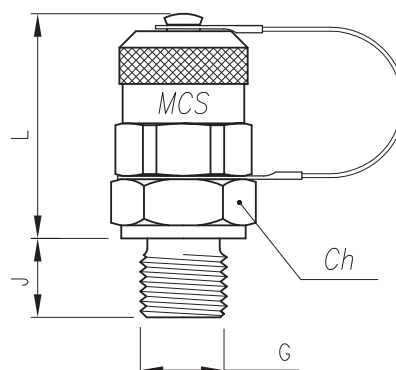
MINIPRESA DI PRESSIONE AVVITABILE A PISTONCINO – SERIE 621.01

Minipresa con cappuccio di plastica
Test point with plastic cap



POPPET VALVE THREADED TEST POINT – SERIES 621.01

Minipresa con cappuccio di metallo con filo e O-ring
antivibrante
Test point with metal wired cap and anti-vibration O-ring



Filettatura Thread G	Tipo di tenuta Sealing type	p max.	Quote mm Dimensions mm			Con cappuccio di plastica With plastic cap	Con cappuccio di metallo e O-ring With metal cap and O-ring
			L	Ch.	J±0.2		
G 1/4"	FORM A	400 bar	35	19	12	620.01.204.50*	620.01.204.56*
G 1/8"	FORM B	400 bar	35	17	8	620.01.202.10*	620.01.202.16*
G 1/4"	FORM B	400 bar	35	19	12	620.01.204.10*	620.01.204.16*
R 1/8"	FORM C	400 bar	33	17	8	621.01.202.30	621.01.202.36
R 1/4"	FORM C	630 bar	33	17	12	621.01.204.30	621.01.204.36
R 3/8"	FORM C	630 bar	33	22	12	620.01.206.30*	620.01.206.36*
1/8"-27 NPTF	FORM C	400 bar	33	17	9.5	621.01.302.30	621.01.302.36
1/4"-18 NPTF	FORM C	630 bar	33	17	14	621.01.304.30	621.01.304.36
3/8"-18 NPTF	FORM C	630 bar	33	22	14.2	620.01.306.30*	620.01.206.36*
M 10 x 1	FORM E	400 bar	35	17	8	621.01.010.20	621.01.010.26
M 12 x 1.5	FORM E	630 bar	35	17	12	621.01.012.20	621.01.012.26
M 14 x 1.5	FORM E	630 bar	35	19	12	621.01.014.20	621.01.014.26
M 16 x 1.5	FORM E	630 bar	35	22	12	620.01.016.20*	620.01.016.26*
G 1/8"	FORM E	400 bar	35	17	8	621.01.202.20	621.01.202.26
G 1/4"	FORM E	630 bar	35	19	12	621.01.204.20	621.01.204.26
G 3/8"	FORM E	630 bar	35	22	12	621.01.206.20	621.01.206.26
G 1/2"	FORM E	630 bar	46	27	14	621.01.208.20**	621.01.208.26**
M 8 x 1	FORM F	250 bar	35	17	8.5	621.01.008.00	621.01.008.06
M 10 x 1	FORM F	630 bar	34	17	9.5	621.01.010.00	621.01.010.06
M 10 x 1.25	FORM F	400 bar	35	17	10	620.01.010.00S*	620.01.010.06S*
M 14 x 1.5	FORM F	630 bar	35	19	11	621.01.014.00	621.01.014.06
7/16"-20 UNF	FORM F	630 bar	35	17	11	621.01.404.00	621.01.404.06
1/2"-20 UNF	FORM F	630 bar	35	17	11	621.01.405.00	621.01.405.06
9/16"-18 UNF	FORM F	630 bar	35	19	12	621.01.406.00	621.01.406.06
3/4"-16 UNF	FORM F	630 bar	35	22	14	620.01.408.00*	620.01.408.06*
JIS 2351 G1/4"	FORM F	630 bar	35	19	12	621.01.204.00	621.01.204.06
G 1/4"	BS 5200	630 bar	35	19	12	620.01.204.80*	620.01.204.86*

*fino a esaurimento scorte, poi fuori produzione

**con adattatore

*while stocks last, then out of production

**with adaptor

MINIPRESA DI PRESSIONE AVVITABILE A PISTONCINO – SERIE 621.01

POPPET VALVE THREADED TEST POINT – SERIES 621.01

ESECUZIONI SPECIALI DISPONIBILI A MAGAZZINO

SPECIAL EXECUTIONS AVAILABLE IN STOCK

Filettatura Thread G	Tipo di tenuta Sealing type	p max	Quote mm Dimensions mm			Con cappuccio di plastica With plastic cap	Con cappuccio di metallo e O-ring With metal cap and O-ring
			L	Ch.	J±0.2		
M16 x 1.5							
G 1/4"	FORM E	630 bar	38	19	10		616.01.204.26
INOX							
G 1/4"	FORM E	630 bar	35	19	12		626.01.204.26***
VITON							
M 10 x 1	FORM F	630 bar	34	17	9.5	621.01.010.00V	621.01.010.06V
M 14 x 1.5	FORM E	630 bar	35	19	12	621.01.014.20V	621.01.014.26V
G 1/8"	FORM E	630 bar	35	17	8	621.01.202.20V	621.01.202.26V
G 1/4"	FORM E	630 bar	35	19	12	621.01.204.20V	621.01.204.26V
1/4"-18 NPTF	FORM E	630 bar	33	17	14	621.01.304.30V	621.01.304.36V
EPDM							
G 1/4"	FORM E	630 bar	35	19	12	621.01.204.20EA	621.01.204.26EA

*** con guarnizioni in Viton

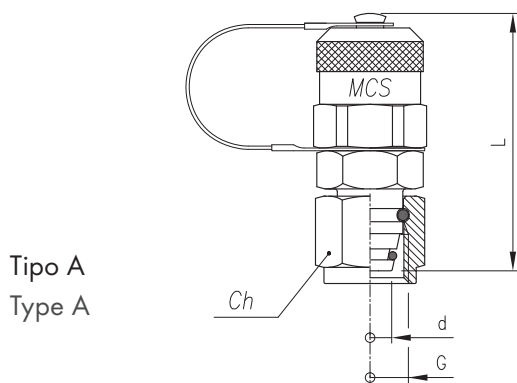
*** with Viton sealings

Per qualsiasi ulteriore esecuzione speciale, anche in INOX, si prega di farne richiesta specificando i quantitativi necessari.

For any further special executions, also stainless steel parts, please send your enquiry indicating the required quantities.

MINIPRESA DI PRESSIONE A PISTONCINO CON CODOLO 24° – SERIES 621.02

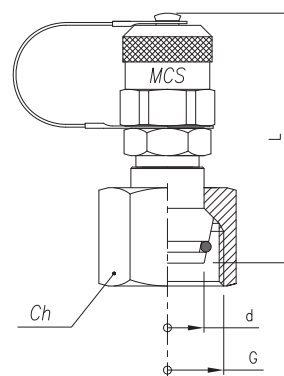
Secondo ISO 8434-1



Tipo A
Type A

POPPET VALVE TEST POINT WITH 24° SEALING CONE – SERIES 621.02

According to ISO 8434-1



Tipo B
Type B

Tipo Type A	Filettatura Thread G	p max.	Quote mm Dimensions mm		Con cappuccio di plastica With plastic cap	Con cappuccio di metallo e O-ring With metal cap and O-ring
			L	Ch.		
L 6	M 12 x 1.5	250 bar	48	17	621.02.006.60	621.02.006.66
L 8	M 14 x 1.5	250 bar	48	17	621.02.008.60	621.02.008.66
L 10	M 16 x 1.5	250 bar	50	19	621.02.010.60	621.02.010.66
L 12	M 18 x 1.5	250 bar	50	22	621.02.012.60	621.02.012.66

S 6	M 14 x 1.5	630 bar	48	17	621.02.106.60	621.02.106.66
S 8	M 16 x 1.5	630 bar	48	19	621.02.108.60	621.02.108.66
S 10	M 18 x 1.5	630 bar	50	22	621.02.110.60	621.02.110.66
S 12	M 20 x 1.5	630 bar	50	24	621.02.112.60	621.02.112.66

Tipo Type B	Filettatura Thread G	p max.	Quote mm Dimensions mm		Con cappuccio di plastica With plastic cap	Con cappuccio di metallo e O-ring With metal cap and O-ring
			L	Ch.		
L 15	M 22 x 1.5	250 bar	55	27	621.02.015.60	621.02.015.66
L 18	M 26 x 1.5	160 bar	55	32	621.02.018.60	621.02.018.66
L 22	M 30 x 2	160 bar	56	36	621.02.022.60	621.02.022.66
L 28	M 36 x 2	100 bar	60	41	621.02.028.60	621.02.028.66
L 35	M 45 x 2	100 bar	60	50	621.02.035.60	621.02.035.66
L 42	M 52 x 2	100 bar	65	60	621.02.042.60	621.02.042.66

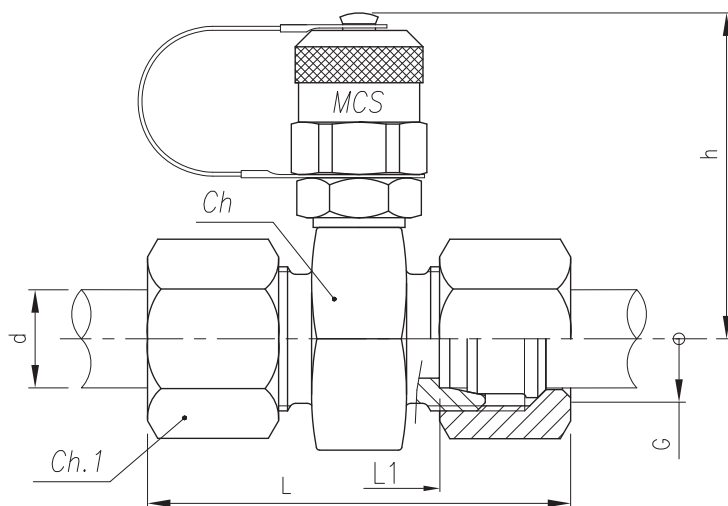
S 14	M 22 x 1.5	630 bar	55	27	621.02.114.60	621.02.114.66
S 16	M 24 x 1.5	400 bar	55	30	621.02.116.60	621.02.116.66
S 20	M 30 x 2	400 bar	58	36	621.02.120.60	621.02.120.66
S 25	M 36 x 2	400 bar	62	46	621.02.125.60	621.02.125.66
S 30	M 42 x 2	250 bar	64	50	621.02.130.60	621.02.130.66
S 38	M 52 x 2	250 bar	65	60	621.02.138.60	621.02.138.66

MINIPRESA DI PRESSIONE A PISTONCINO CON GIUNZIONE DRITTA – SERIE 621.04

Secondo DIN 2353/ISO 8434-1

POPPET VALVE TEST POINT WITH STRAIGHT TUBE CONNECTION – SERIES 621.04

According to DIN 2353/ISO 8434-1



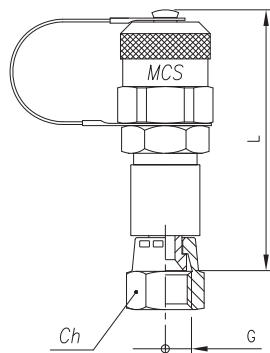
Serie Series d mm	Filettatura Thread G	p max.	Quote mm Dimensions mm					Con cappuccio di plastica With plastic cap	Con cappuccio di metallo e O-ring With metal cap and O-ring
			L	L1	Ch.	Ch.1	h		
L 6	M 12 x 1.5	250 bar	54	20	24	14	46	621.04.006.50	621.04.006.56
L 8	M 14 x 1.5	250 bar	59	20	24	17	46	621.04.008.50	621.04.008.56
L 10	M 16 x 1.5	250 bar	62	22	24	19	46	621.04.010.50	621.04.010.56
L 12	M 18 x 1.5	250 bar	62	22	24	22	46	621.04.012.50	621.04.012.56
L 15	M 22 x 1.5	250 bar	64	25	30	27	49	621.04.015.50	621.04.015.56
L 18	M 26 x 1.5	160 bar	64	25	32	32	50	621.04.018.50	621.04.018.56
L 22	M 30 x 2	160 bar	71	25	36	36	52	621.04.022.50	621.04.022.56
L 28	M 36 x 2	100 bar	73	26	41	41	55	621.04.028.50	621.04.028.56
L 35	M 45 x 2	100 bar	80	25	46	50	57	621.04.035.50	621.04.035.56
L 42	M 52 x 2	100 bar	80	27	55	60	62	621.04.042.50	621.04.042.56
S 6	M 14 x 1.5	630 bar	57	24	24	17	46	621.04.106.50	621.04.106.56
S 8	M 16 x 1.5	630 bar	59	24	24	19	46	621.04.108.50	621.04.108.56
S 10	M 18 x 1.5	630 bar	63	24	24	22	46	621.04.110.50	621.04.110.56
S 12	M 20 x 1.5	630 bar	63	24	24	24	46	621.04.112.50	621.04.112.56
S 14	M 22 x 1.5	630 bar	70	24	27	27	48	621.04.114.50	621.04.114.56
S 16	M 24 x 1.5	400 bar	72	25.5	30	30	49	621.04.116.50	621.04.116.56
S 20	M 30 x 2	400 bar	80	25.5	36	36	53	621.04.120.50	621.04.120.56
S 25	M 36 x 2	400 bar	85	25.5	41	46	55	621.04.125.50	621.04.125.56
S 30	M 42 x 2	250 bar	92	27	46	50	57	621.04.130.50	621.04.130.56
S 38	M 52 x 2	250 bar	100	29	55	60	62	621.04.138.50	621.04.138.56

MINIPRESA DI PRESSIONE A PISTONCINO FEMMINA GIREVOLE SEDE JIC 37° – SERIE 621.05

Secondo ISO 8434-2/SAE J514

POPPET VALVE TEST POINT FEMALE SWIVEL JIC 37° – SERIES 621.05

According to ISO 8434-2/SAE J514



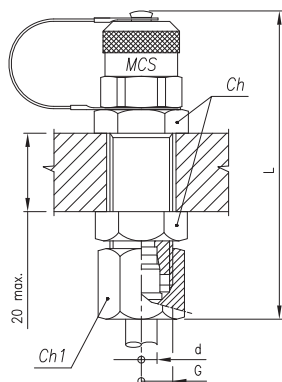
Filettatura Thread G	p max.	Quote Dimensions mm		Con cappuccio di plastica With plastic cap	Con cappuccio di metallo e O-ring With metal cap and O-ring
		L	Ch.		
7/16"-20 UNF	450 bar	57	14	621.05.404.00	621.05.404.06
1/2"-20 UNF	420 bar	58	17	621.05.405.00	621.05.405.06
9/16"-18 UNF	350 bar	58	19	621.05.406.00	621.05.406.06
3/4"-16 UNF	350 bar	51	22	621.05.408.00	621.05.408.06

MINIPRESA DI PRESSIONE PASSAPARETE – SERIE 620.06

Secondo DIN 3861/ISO 8434-1

BULKHEAD CONNECTION WITH TEST POINT – SERIES 620.06

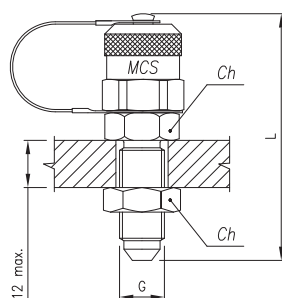
According to DIN 3861/ISO 8434-1



Serie Series d mm	Filettatura Thread G	p max.	Quote Dimensions mm			Con cappuccio di plastica With plastic cap	Con cappuccio di metallo e O-ring With metal cap and O-ring
			Ch.	Ch.1	L		
8	M 16 x 1.5	630 bar	22	19	79	620.06.108.50	620.06.108.56
10	M 18 x 1.5	630 bar	24	22	81	620.06.110.50	620.06.110.56

Secondo SAE J514/ISO 8434-2

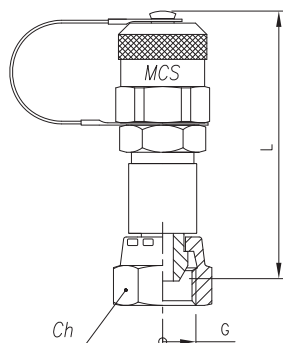
According to SAE J514/ISO 8434-2



Filettatura Thread G	p max.	Quote Dimensions mm		Con cappuccio di plastica With plastic cap	Con cappuccio di metallo e O-ring With metal cap and O-ring
		Ch.	L		
7/16"-20 JIC37°	450 bar	17	65	620.06.404.00	620.06.404.06

MINIPRESA DI PRESSIONE A PISTONCINO FEMMINA GIREVOLE 60° – SERIE 621.07

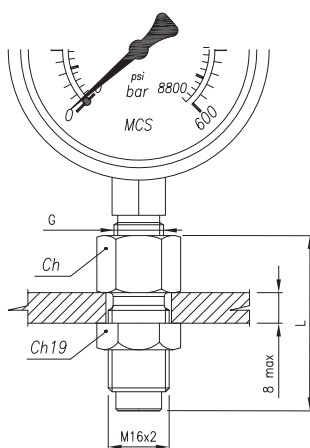
Secondo BS 5200



Filettatura Thread G	p max.	Quote Dimensions mm		Con cappuccio di plastica With plastic cap	Con cappuccio di metallo e O-ring With metal cap and O-ring
		Ch.	L		
G 1/4"	630 bar	19	59	621.07.204.80	621.07.204.86

According to BS 5200

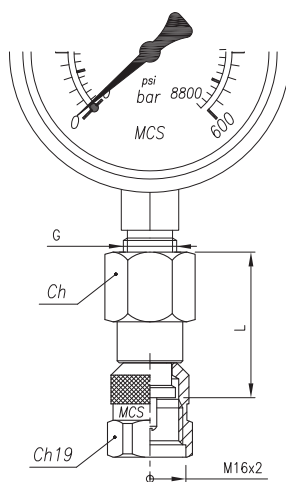
PORTAMANOMETRO PASSAPARETE – SERIE 620.08



Filettatura Thread G	p max.	Quote mm Dimensions mm		Passaggio libero Free flow	Con smorzatore With pressure damper
		Ch.	L		
*G 1/4"	630 bar	19	50	620.08.204.00	620.08.204.00.1
*G 1/2"	630 bar	27	58	620.08.208.00	620.08.208.00.1
1/4" NPTF	630 bar	19	50	620.08.304.00	620.08.304.00.1
1/2" NPTF	630 bar	27	58	620.08.308.00	620.08.308.00.1

BULKHEAD PRESSURE GAUGE CONNECTION – SERIES 620.08

PORTAMANOMETRO PRESA DIRETTA – SERIE 620.09



Filettatura Thread G	p max.	Quote mm Dimensions mm		Passaggio libero Free flow	Con smorzatore With pressure damper
		Ch.	L		
*G 1/4"	630 bar	19	34	620.09.204.00	620.09.204.00.1
*G 1/2"	630 bar	27	39	620.09.208.00	620.09.208.00.1
1/4" NPTF	630 bar	19	34	620.09.304.00	620.09.304.00.1

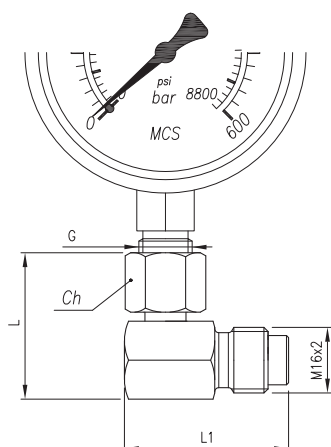
PRESSURE GAUGE ADAPTER – SERIES 620.09

*Attacco manometro secondo EN 837-1

*Gauge connection acc. EN 837-1

PORTAMANOMETRO ORIENTABILE A GOMITO – SERIE 620.10

90° PRESSURE GAUGE SWIVEL CONNECTION – SERIES 620.10



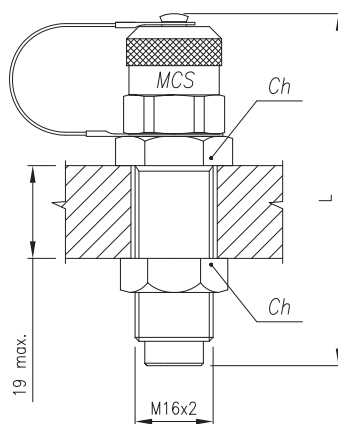
Filettatura Thread G	p max.	Quote mm Dimensions mm			Passaggio libero Free flow	Con smorzatore With pressure damper
		Ch.	L	L1		
*G 1/4"	630 bar	17	40	40	620.10.204.00	620.10.204.00.1
*G 1/2"	630 bar	27	40	42.7	620.10.208.00	620.10.208.00.1

*Attacco manometro secondo EN 837-1

*Gauge connection acc. EN 837-1

MINIPRESA PASSAPARETE – SERIE 620.11

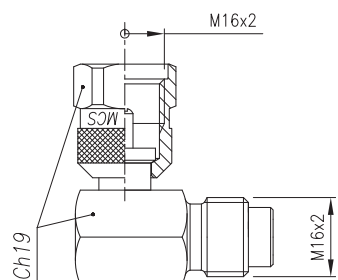
BULKHEAD TEST POINT – SERIES 620.11



Filettatura Thread G	p max.	Quote mm Dimensions mm		Con cappuccio di plastica With plastic cap	Con cappuccio di metallo e O-ring With metal cap and O-ring
		Ch.	L		
M 16 x 2	630 bar	19	78	620.11.000.70	620.11.000.76

GIUNZIONE A GOMITO – SERIE 620.13

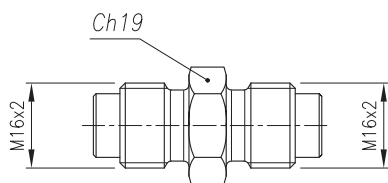
90° ELBOW CONNECTION – SERIES 620.13



Filettatura Thread G	p max.	Codice Part no.
M 16 x 2	630 bar	620.13.000.00

GIUNZIONE PASSAGGIO LIBERO – SERIE 620.14

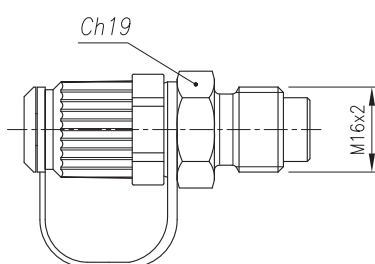
JUNCTION WITH FREE FLOW – SERIES 620.14



Filettatura Thread	p max.	Codice Part no.
G M 16 x 2	630 bar	620.14.162.00

GIUNZIONE CON VALVOLA DI NON RITORNO – SERIE 620.15

JUNCTION WITH NO-RETURN VALVE – SERIES 620.15



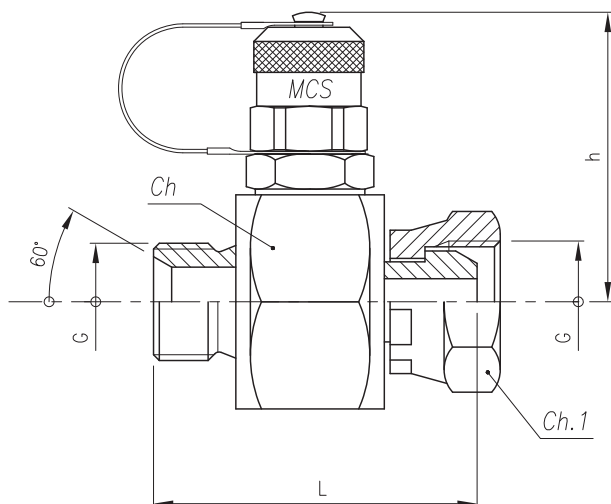
Filettatura Thread	p max.	Codice Part no.
G M 16 x 2	630 bar	620.15.162.00

MINIPRESA DI PRESSIONE A PISTONCINO CON GIUNZIONE DRITTA 60° – SERIE 621.16

POPPET VALVE TEST POINT MALE- FEMALE SWIVEL 60° – SERIES 621.16

Secondo BS 5200

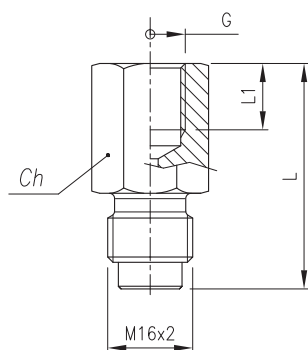
According to BS 5200



Filettatura Thread	p max.	Quote mm Dimensions mm				Con cappuccio di plastica With plastic cap	Con cappuccio di metallo e O-ring With metal cap and O-ring
		L	Ch.	Ch.1	h		
G 1/4"	400 bar	44	27	19	50	621.16.204.80	621.16.204.86
G 3/8"	400 bar	48	27	22	50	621.16.206.80	621.16.206.86
G 1/2"	400 bar	51	27	27	50	621.16.208.80	621.16.208.86
G 3/4"	400 bar	53	32	32	52	621.16.212.80	621.16.212.86
G 1"	345 bar	53	41	41	57	621.16.216.80	621.16.216.86

ATTACCO PER TRASDUTTORE FEMMINA G1/4"

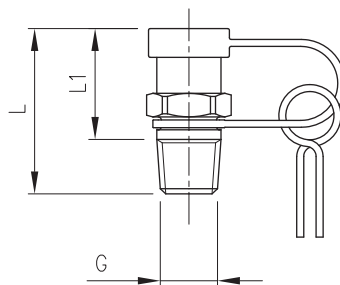
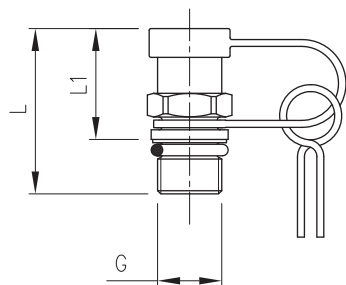
CONNECTION FOR TRANSDUCER FEMALE G1/4"



Filettatura Thread	p max.	Quote mm Dimensions mm			Codice Part no.
		Ch	L	L1	
G 1/4"	630 bar	19	43	12.5	620.17.204.00

MINIPRESA DI PRESSIONE A BAIONETTA – SERIE 400.01

PLUG-IN TEST POINT – SERIES 400.01



Filettatura Thread	Tipo di tenuta Sealing type	p max.	Quote mm Dimensions mm		Codice Part no.	Passaggio libero Free flow
			L	L1		
M 8 x 1	Form F	250 bar	28.5	19.5	400.01.008.00*	400.01.008.01*
M 10 x 1	Form F	400 bar	28.5	19.5	400.01.010.00	400.01.010.01
G 1/8"	Form C	400 bar	28.5	19.5	400.01.202.00*	400.01.202.01*
1/8"-27 NPTF	Form C	400 bar	30.5	19.5	400.01.302.00*	400.01.302.01*

ESECUZIONI SPECIALI SU RICHIESTA

Per qualsiasi esecuzione speciale, anche in INOX, si prega di fare richiesta specificando i quantitativi necessari.

SPECIAL EXECUTIONS ON REQUEST

For special executions, also stainless steel parts, please send your enquiry indicating the required quantities.

MINIPRESA DI PRESSIONE S12.65 X 1.5 – SERIE 612.01

TEST POINT S12.65 X 1.5 – SERIE 612.01

Filettatura Thread	Tipo di tenuta Sealing type	p max.	Quote mm Dimensions mm			Con cappuccio di metallo With metal cap
			L	Ch.	J±0.2	
G 1/4"	Form E	630 bar	29	19	10	612.01.204.21

*fino a esaurimento scorte, poi fuori produzione

*while stocks last, then out of production

OPZIONI

SENZA CAPPuccio

Sostituire l'ultima cifra con **2**

Esempio:

621.01.204.22

CAPPUCCIO DI METALLO CON CATENA

Sostituire l'ultima cifra con **1**

Esempio:

621.01.204.21

CAPPUCCIO DI METALLO CON CATENA E O-RING ANTIVIBRANTE

Sostituire l'ultima cifra con **3**

Esempio:

621.01.204.23

GUARNIZIONI IN VITON

Aggiungere **V**

Esempio:

621.01.204.26V

GUARNIZIONI IN EPDM

Aggiungere **EA**

Esempio:

621.01.204.26EA

OPTIONS

WITHOUT CAP

Substitute the last figure with **2**

Example:

621.01.204.22

METAL CHAINED CAP

Substitute the last figure with **1**

Example:

621.01.204.21

METAL CHAINED CAP AND ANTI-VIBRATION O-RING

Substitute the last figure with **3**

Example:

621.01.204.23

VITON SEALINGS

Add **V**

Example:

621.01.204.26V

EPDM SEALINGS

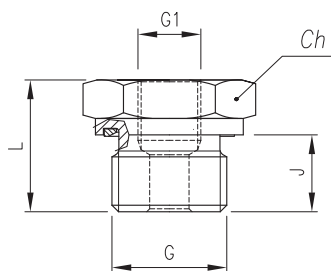
Add **EA**

Example:

621.01.204.26EA

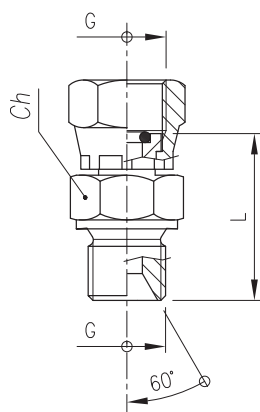
ACCESSORI

Riduzioni
Reducers



ACCESSORIES

Filettatura Thread G	Tipo di tenuta Sealing type	p max.	G1	Quote mm Dimensions mm			Codice Part no.
				Ch.	L	J	
G 1/4"	FORM E	630 bar	M10 x 1	19	29	12	630.01.204.20
G 3/8"	FORM E	630 bar	M10 x 1	22	25.5	12	630.01.206.20
G 1/2"	FORM E	400 bar	M10 x 1	27	25	14	630.01.208.20
G 3/4"	FORM E	400 bar	M10 x 1	32	29	16	630.01.212.20
G 1"	FORM E	400 bar	G3/8"	41	29	18	630.01.216.20

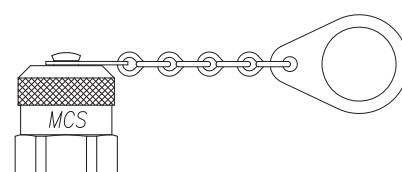
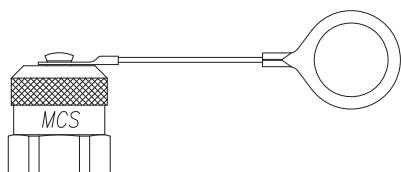


Filettatura Thread G	p max.	Quote mm Dimensions mm		Codice Part no.
		Ch	L	
G 1/4"	400 bar	17	28	630.02.204.00
G 1/2"	400 bar	27	36	630.02.208.00

Cappuccio parapolvere in acciaio a filo
Steel wired dust cap
Part no. 630.03.162.01

Cappuccio parapolvere in plastica
Plastic dust cap
Part no. 630.03.620.00

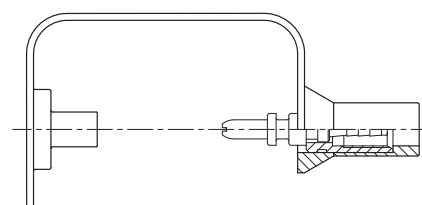
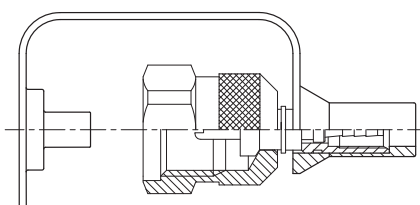
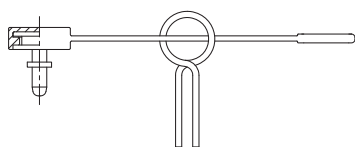
Cappuccio parapolvere in acciaio a catena
Steel chained dust cap
Part no. 630.03.162.02



Cappuccio parapolvere per minipresa a baionetta
Dust cap for plug-in check-coupling
Part no. 630.03.400.00

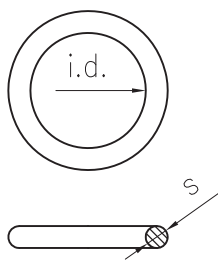
Cappuccio parapolvere per raccordo avvitabile M16 x 2
Dust cap for nut connection M16 x 2
Part no. 800.02.000.02*

Cappuccio parapolvere per innesto baionetta
Dust cap for plug-in connection
Part no. 800.02.000.01*



*Disponibile solo per DN2

*Only available for DN2



O-ring antivibrante
Anti-vibration O-ring

Diametro Interno Internal Diameter (i. d.)	Sezione Section (s)	Materiale Material	Durezza Hardness	Codice Part no.
12.6 mm	2.4 mm	NBR	70 SH	000.03.1224.0





MICROTUBI E RACCORDERIA MICRO-HOSES AND FITTINGS



Con i tubi e i raccordi Oleotec, la pressione può essere misurata mentre i sistemi idraulici sono in funzione. I raccordi miniaturizzati e i mini flessibili possono sopportare una pressione massima di esercizio di 630 bar. Oleotec realizza il design di tutti i suoi raccordi e li fornisce già compresi di ghiera.

Il mini flessibile MCS® è composto da un'anima interna e da una copertura esterna in poliammide, con una treccia di rinforzo in fibra aramidica, per garantire una perfetta tenuta, anche in presenza di forti vibrazioni o picchi di pressione. Il nostro reparto produttivo è specializzato nell'assemblaggio dei micro-tubi DN2 e DN4.

With Oleotec hoses and fittings, pressure can be checked while hydraulic systems are at full pressure. Micro-fittings and micro-bore hoses can bear a working pressure of max. 630 bar. All fittings are designed by Oleotec and supplied with ferrule included.

The MCS® micro-hoses consist of a polyamide core and cover, with a hardened braid made of aramid fibre, ensuring a perfect sealing. The connection is self-sealing and will not loosen under vibration or pressure peaks. Our production department is specialised in assembling DN2 and DN4 micro-hoses.

	Tubo / Hose		
	6400	6500	6700
diametro interno inside diameter	2 mm ±0.1	4 mm ±0.2	4 mm ±0.2
diametro esterno outside diameter	5 mm ±0.1	8 mm ±0.2	8 mm ±0.2
raggio minimo di curvatura min. bend radius	20 mm	40 mm	40 mm
pressione max. di esercizio max. working pressure	630 bar	320 bar	500 bar
pressione di prova test pressure	950 bar	480 bar	750 bar
pressione min. di scoppio min. burst pressure	1900 bar	960 bar	1500 bar
temperatura di esercizio working temperature	-20°C +100°C		
Temperatura/pressione di lavoro temperature/working pressure	-20°C +50°C : 100%	>80°C : 86%	>100°C : 77%
anima interna hose	poliammide polyamide		
treccia di rinforzo braid	fibra aramidica aramid fibre	fibra sintetica synthetic fibre	fibra aramidica aramid fibre
copertura cover	poliammide polyamide		
peso al metro weight per meter	18 g	47 g	47 g

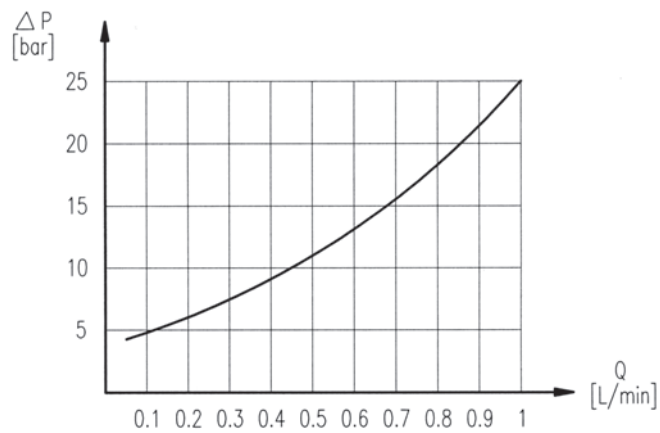
PERDITA DI CARICO

**Tubo 6400
Hose 6400**

in un tubo lungo un metro con
olio minerale con viscosità
= 35 mm²/sec.

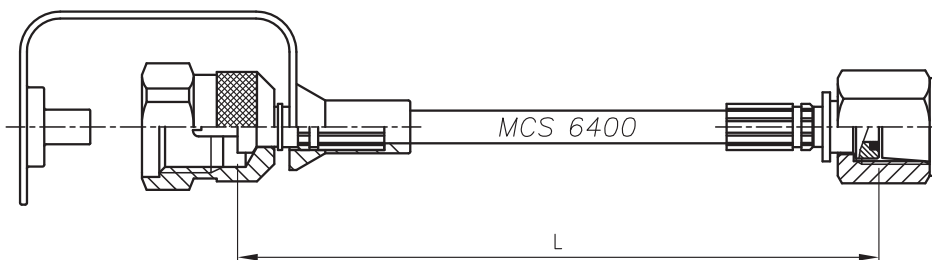
Pressure drop in a 1-meter-long hose
with mineral oil with viscosity
= 35 mm²/sec.

PRESSURE DROP



ESEMPIO PER L'ORDINAZIONE

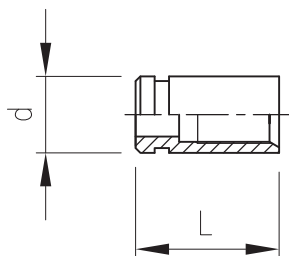
ORDER EXAMPLE



6400 - 10.162 - 50.204 - 2000 (mm)
A B C L

RACCORDERIA PER TUBI FLESSIBILI MCS® (GHIERA INCLUSA)

Per qualsiasi ulteriore esecuzione speciale, anche in INOX, si prega di farne richiesta specificando i quantitativi necessari.



**Ghiera
Ferrule**

FITTINGS FOR MCS® MICRO-HOSE (WITH FERRULE INCLUDED)

For any further special executions, also stainless steel parts, please send your enquiry indicating the required quantities.

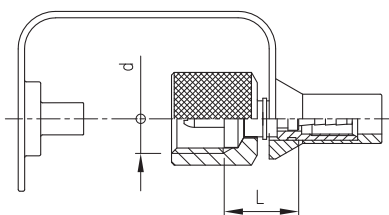
Tubo tipo / Hose type

6400

6500 - 6700

Part. No.	L	d	Part. No.	L	d
800.00.002.00	14	8	800.00.004.00	17	11.5
810.00.002.00*	14	8			

* = inox / = stainless steel

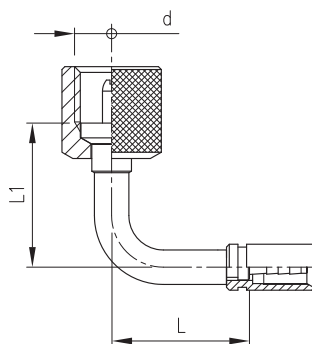


**Raccordo avvitabile S12.65 x 1.5
Female swivel test point connection S12.65 x 1.5**

Tubo tipo / Hose type

6400

Part. No.	L	d	p max.
801.10.125.00	14.5	S12.65 x 1.5	630 bar

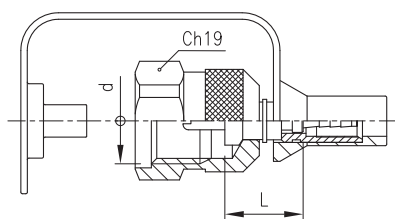


**Raccordo avvitabile S12.65 x 1.5 a 90°
90° female swivel test point connection S12.65 x 1.5**

Tubo tipo / Hose type

6400

Part. No.	L	L1	d	p max.
801.15.125.00	24	24	S12.65 x 1.5	630 bar



Raccordo avvitabile
Female swivel test point connections

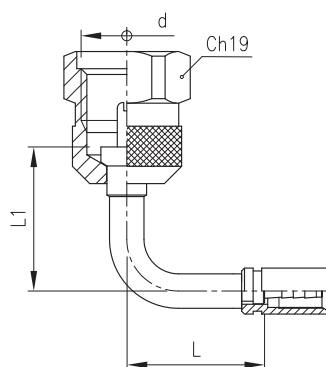
Tubo tipo / Hose type

6400

6500 - 6700

Part. No.	L	d	p max.	Part. No.	L	d	p max.
801.10.161.00	14.5	M16x1.5	630 bar				
801.10.162.00	14.5	M16x2	630 bar	804.10.162.00	13	M16x2	500 bar
811.10.162.00*	14.5	M16x2	630 bar	814.10.162.00*	14	M16x2	500 bar

*= inox / = stainless steel

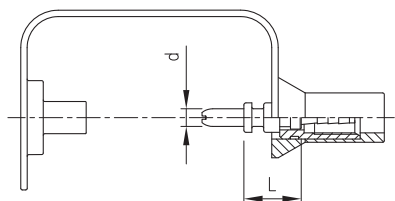


Raccordo avvitabile a 90° M16 x 2
90° female swivel test point connection M16 x 2

Tubo tipo / Hose type

6400

Part. No.	L	L1	d	p max.
801.15.162.00	24	24	M16x2	630 bar

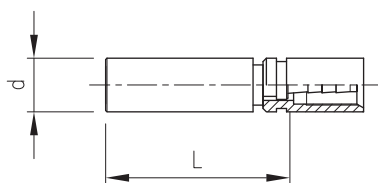


Innesto a baionetta
Steck push-in test point connection

Tubo tipo / Hose type

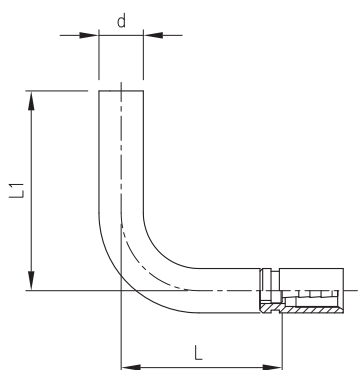
6400

Part. No.	L	d	p max.
801.20.000.00	11	3.3	400 bar



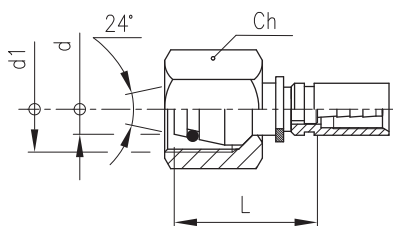
Raccordo a codolo
DIN 2353 / ISO 8434-1
Standpipe

Tubo tipo / Hose type					
6400			6500 - 6700		
Part. No.	L	d	Part. No.	L	d
801.30.004.00	25.5	4	804.30.004.00	26	4
801.30.006.00	24.5	6	804.30.006.00	28	6
801.30.008.00	27	8	804.30.008.00	26	8



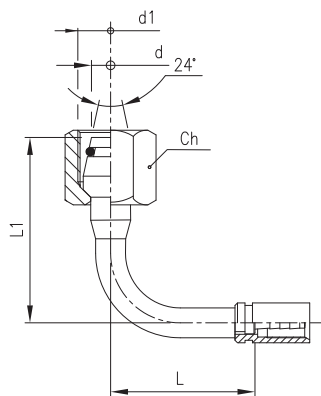
Raccordo a codolo a 90°
90° standpipe elbows

Tubo tipo / Hose type								
6400				6500 - 6700				
Part. No.	L	L1	d	Part. No.	L	L1	d	
801.35.004.00	22	26	4	804.35.004.00	23	26	4	
801.35.006.00	22	28	6	804.35.006.00	22	28	6	
801.35.008.00	30.5	36	8	804.35.008.00	31	37	8	



Raccordo femmina metrica girevole -
cono 24° con O-ring
ISO 12151-2
O-ring metric female swivel 24° cone
ISO 12151-2

Tubo tipo / Hose type											
6400						6500 - 6700					
Part. No.	L	d	d1	Ch.	p max.	Part. No.	L	d	d1	Ch.	p max.
801.40.006.00	20.5	L6	M12 x 1.5	14	250 bar	804.40.006.00	22	6	M12 x 1.5	14	250 bar
801.40.008.00	22	L8	M14 x 1.5	17	250 bar	804.40.008.00	21.5	8	M14 x 1.5	17	250 bar
801.40.010.00	21.5	L10	M16 x 1.5	19	250 bar	804.40.010.00	23	10	M16 x 1.5	19	250 bar
801.41.006.00	20.5	S6	M14 x 1.5	17	630 bar	804.41.006.00	22	6	M14 x 1.5	17	500 bar
801.41.008.00	22	S8	M16 x 1.5	19	630 bar	804.41.008.00	21.5	8	M16 x 1.5	19	500 bar
801.41.010.00	21.5	S10	M18 x 1.5	22	630 bar	804.41.010.00	23	10	M18 x 1.5	22	500 bar



**Raccordo femmina metrica 90° girevole –
cono 24° con O-ring**

ISO 12151-2

90° O-ring metric elbow swivel 24° cone

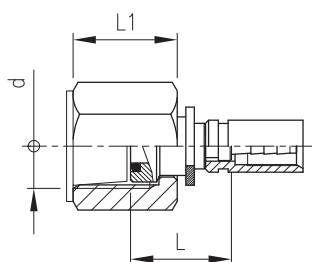
ISO 12151-2

Tubo tipo / Hose type

6400

6500 - 6700

Part. No.	L	L1	d	d1	Ch.	p max.	Part. No.	L	L1	d	d1	Ch.	p max.
801. 42.006.00	22	35	L6	M12x1.5	14	250 bar	804. 42.006.00	23.5	35	6	M12x1.5	14	250 bar
801. 42.008.00	22	22	L8	M14x1.5	17	250 bar	804. 42.008.00	27	30	8	M14x1.5	17	250 bar
801. 42.010.00	21.5	21.5	L10	M16x1.5	19	250 bar	804. 42.010.00	28	32	10	M16x1.5	19	250 bar
801. 43.006.00	22	35	S6	M14x1.5	17	630 bar	804. 43.006.00	23.5	35	6	M14x1.5	17	500 bar
801. 43.008.00	22	22	S8	M16x1.5	19	630 bar	804. 43.008.00	27	30	8	M16x1.5	19	500 bar
801. 43.010.00	21.5	21.5	S10	M18x1.5	22	630 bar	804. 43.010.00	28	32	10	M18x1.5	22	500 bar



Raccordo manometro girevole

EN 837-1

Female swivel pressure gauge fittings

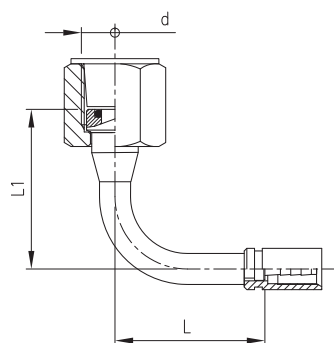
EN 837-1

Tubo tipo / Hose type

6400

6500-6700

Part. No.	L	L1	d	Ch.	p max.	Part. No.	L	L1	d	Ch.	p max.
801. 50.020.00	17.5	18	M20 x 1.5	24	630 bar						
801. 50.204.00	15.5	19	G 1/4"	19	630 bar	804. 50.204.00	15.5	19	G 1/4"	19	630 bar
801. 50.204.10	15.5	16	G 1/4"	19	630 bar						
801. 50.208.00	17.5	20	G 1/2"	27	630 bar						



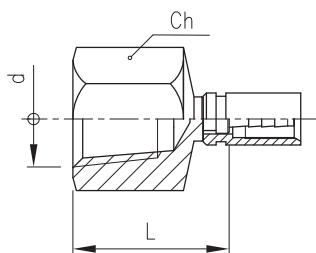
Raccordo manometro girevole 90°

90° female swivel pressure gauge fitting

Tubo tipo / Hose type

6400

Part. No.	L	L1	d	Ch.	p max.
801. 55.204.00	28	25	G 1/4"	19	630 bar



Raccordo manometro fisso

ANSI/ASME B 1.20.1 - ISO 7-1

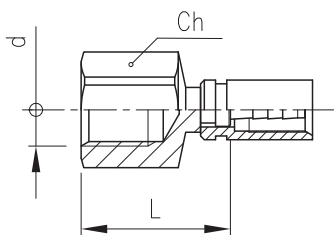
Female fixed tapered thread fittings

ANSI/ASME B 1.20.1 - ISO 7-1

Tubo tipo / Hose type

6400

Part. No.	L	d	Ch.	p max.
801.50.304.00	24	1/4"-18 NPTF	19	630 bar
801.52.204.00	22	R 1/4"	19	630 bar



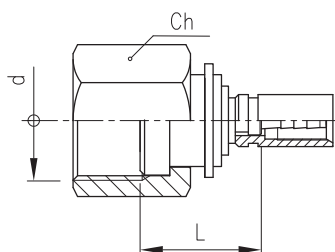
Raccordo femmina fisso

Female fixed thread fitting

Tubo tipo / Hose type

6400

Part. No.	L	d	Ch.	p max.
801.51.202.00	20	G 1/8"	14	400 bar



Raccordo femmina girevole ORFS

ISO 8434-3

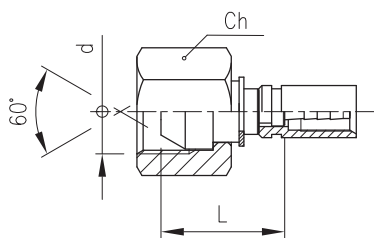
ORFS swivel female fitting

ISO 8434-3

Tubo tipo / Hose type

6400

Part. No.	L	d	Ch.	p max.
801.53.506.00	18	11/16-16 UN	22	630 bar



Raccordo femmina girevole 60°

BS 5200 / DIN 3863

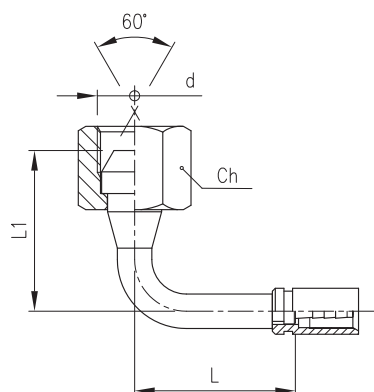
Female swivel 60° cone seal fittings

BS 5200 / DIN 3863

Tubo tipo / Hose type

6400					6500-6700				
Part. No.	L	d	Ch.	p max.	Part. No.	L	d	Ch.	p max.
801.60.014.00	18.5	M 14 x 1.5	19	630 bar					
801.60.202.00	14	G 1/8"	14	400 bar					
801.60.204.00	18.5	G 1/4"	17	630 bar	804.60.204.00	16.5	G 1/4"	17	500 bar
801.60.206.00	20.5	G 3/8"	22	400 bar					
811.60.204.00*	18.5	G 1/4"	17	630 bar					

*= inox / = stainless steel

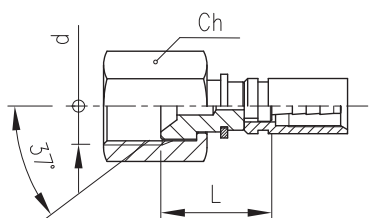


Raccordo a 90° femmina girevole 60°

90° female swivel 60° cone seal fitting

Tubo tipo / Hose type

6400						
Part. No.	L	L1	d	Ch.	p max.	
801.65.204.00	28	28	G 1/4"	17	630 bar	



Raccordo femmina girevole JIC 37°

ISO 8434-2

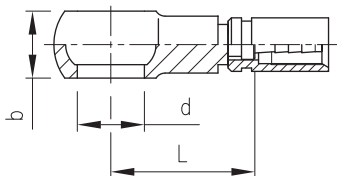
JIC female swivel 37° cone seal fittings

ISO 8434-2

Tubo tipo / Hose type

6400					6500-6700				
Part. No.	L	d	Ch.	p max.	Part. No.	L	d	Ch.	p max.
801.60.404.00	16	7/16-20 UNF	14	450 bar	804.60.404.00	14.5	7/16-20 UNF	14	450 bar
801.60.405.00	17	1/2-20 UNF	17	420 bar					
801.60.406.00	19	9/16-18 UNF	19	350 bar					
811.60.404.00*	16	7/16-20 UNF	14	450 bar					

*= inox / = stainless steel

**Raccordo ad occhio diritto**

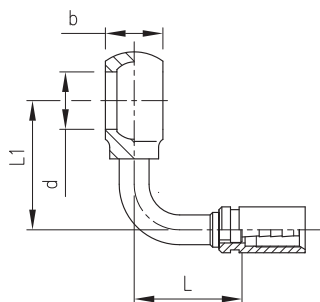
DIN 7642

Straight banjo fittings

DIN 7642

Tubo tipo / Hose type**6400****6500 - 6700**

Part. No.	L	d	b	p max.	Part. no	L	d	b	p max.
801. 70.008.00	19	8	8	200 bar	804. 70.008.00	20	8	8	200 bar
801. 70.010.00	21	10	10	200 bar	804. 70.010.00	20	10	10	200 bar
801. 70.202.00	21	G 1/8"	10	200 bar	804. 70.202.00	20	G 1/8"	10	200 bar

**Raccordo ad occhio a 90°**

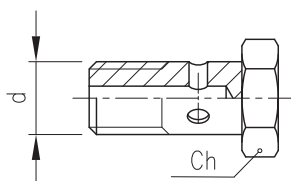
DIN 7642

90° banjo fittings

DIN 7642

Tubo tipo / Hose type**6400****6500 - 6700**

Part. No.	L	L1	d	b	p max.	Part. no	L	L1	d	b	p max.
801. 75.008.00	26	26	8	8	200 bar	804. 75.008.00	26	26	8	8	200 bar
801. 75.010.00	22	37	10	10	200 bar	804. 75.010.00	22	37	10	10	200 bar
801. 75.202.00	22	37	G 1/8"	10	200 bar	804. 75.202.00	22	37	G 1/8"	10	200 bar

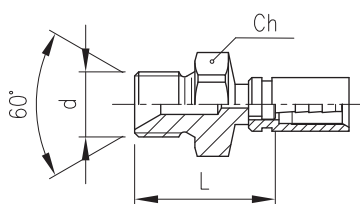
**Vite cava**

DIN 7643

Banjo bolts

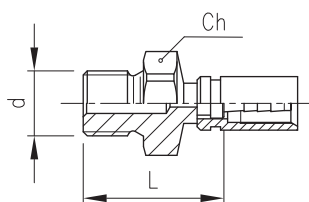
DIN 7643

Part. No.	d	Ch.	p max.
A38-08M	M 8 x 1	12	200 bar
A38-10M	M 10 x 1	14	200 bar
A39-A02	G 1/8"	14	200 bar



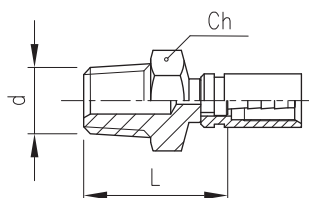
Raccordo maschio fisso
BSP male 60° cone seal fittings

Tubo tipo / Hose type					Tubo tipo / Hose type				
6400					6500-6700				
Part. No.	L	d	Ch.	p max.	Part. No.	L	d	Ch.	p max.
801. 80.202 .00	21	G1/8"	14	400 bar	804. 80.202 .00	20	G 1/8"	14	400 bar
801. 80.204 .00	24.5	G1/4"	19	400 bar					



Raccordo maschio fisso piano
BSP flat faced male fittings

Tubo tipo / Hose type					Tubo tipo / Hose type				
6400					6500-6700				
Part. No.	L	d	Ch.	p max.	Part. No.	L	d	Ch.	p max.
801. 80.202 .10	21	G1/8"	14	400 bar					
801. 80.204 .10	24.5	G1/4"	19	400 bar					



Raccordo maschio fisso conico
NPT male fittings

Tubo tipo / Hose type					Tubo tipo / Hose type				
6400					6500-6700				
Part. No.	L	d	Ch.	p max.	Part. No.	L	d	Ch.	p max.
801. 80.302 .00	21	1/8"-27 NPTF	14	400 bar	804. 80.302 .00	20	1/8"-27 NPTF	14	400 bar
801. 80.304 .00	24.5	1/4"-18 NPTF	19	630 bar					





MANOMETRI DIGITALI **DIGITAL PRESSURE GAUGES**

MANOMETRI DIGITALI CON PRECISIONE 0.1%



Per una misurazione accurata delle pressioni, Oleotec propone due versioni di manometri digitali, entrambe fornite di protezione urti integrata.

DG1 con frequenza di campionamento 5000 Hz per rilevazione picchi,

DG2 con frequenza di campionamento 2 Hz.

Entrambe le versioni hanno connessione filettata 1/4" Gas e possono essere dotate di vari campi di misura, a scelta del cliente. Certificati di calibrazione disponibili su richiesta.

DIGITAL PRESSURE GAUGES WITH ACCURACY 0.1%

For an accurate pressure check, Oleotec offers two versions of digital pressure gauges, both equipped with integrated shock protection.

DG1 with 5000 Hz sample rate for peak measurements, DG2 with 2 Hz sample rate.

Both versions include a 1/4" Gas threaded connection and can be provided with various pressure ranges, according to customer requirements. Calibration certificates are available on request.

MODELLO DG1

(protezione urti inclusa)

MODEL DG1

(shock protection included)



Campo di misura Pressure range	Risoluzione Resolution	Precisione totale* Total accuracy*
-1.....3 bar	1 mbar	typ. 4 mbar max 6 mbar
-1....30 bar	10 mbar	typ. 30 mbar max 60 mbar
0...300 bar	100 mbar	typ. 0.3 bar max 0.6 bar
0...700 bar	200 mbar	typ. 0.7 bar max 1.4 bar

* Include: linearità, ripetibilità, isteresi, errore di temperatura e risoluzione display

* Includes: linearity, repeatability, hysteresis, temperature error and display resolution

Precisione	Accuracy	0.1% FStyp. - 0.2% FSmax
Temperatura di stoccaggio	Storage temperature	-30...80°C
Campo di temperatura compensata	Compensated temperature range	0...50°C
Protezione CEI 529	Protection CEI 529	IP65
Connessione filettata	Pressure connection	1/4" Gas DIN 16288
Peso	Weight	125 g
Misure senza protezione urti (diametro x altezza x profondità)	Measures without shock protection (diameter x height x depth)	76 x 120 x 43 mm
Misure con protezione urti (diametro x altezza x profondità)	Measures with shock protection (diameter x height x depth)	87 x 126 x 51 mm

MODELLO DG1 Frequenza di campionamento 5000 Hz per rilevazione picchi.

MODEL DG1 5000 Hz sample rate for peaks measurements.

ESEMPIO PER L'ORDINAZIONE

DG 1 - XXX — Campo di misura
(003/030/300/700)

ORDER EXAMPLE

DG 1 - XXX — Pressure range
(003/030/300/700)

MODELLO DG2

(protezione urti inclusa)

MODEL DG2

(shock protection included)



Campo di misura Pressure range	Risoluzione Resolution	Precisione totale* Total accuracy*
-1.....3 bar	1 mbar	typ. 4 mbar max 6 mbar
-1....30 bar	10 mbar	typ. 30 mbar max 60 mbar
0...300 bar	100 mbar	typ. 0.3 bar max 0.6 bar
0...700 bar	200 mbar	typ. 0.7 bar max 1.4 bar

* Include: linearità, ripetibilità, isteresi, errore di temperatura e risoluzione display

* Includes: linearity, repeatability, hysteresis, temperature error and display resolution

Precisione	Accuracy	0.1% FStyp. - 0.2% FSmax
Temperatura di stoccaggio	Storage temperature	-30...80°C
Campo di temperatura compensata	Compensated temperature range	0...50°C
Protezione CEI 529	Protection CEI 529	IP65
Connessione filettata	Pressure connection	1/4" Gas DIN 16288
Peso	Weight	125 g
Misure senza protezione urti (diametro x altezza x profondità)	Measures without shock protection (diameter x height x depth)	58 x 114 x 29 mm
Misure con protezione urti (diametro x altezza x profondità)	Measures with shock protection (diameter x height x depth)	70 x 120 x 41,5 mm

MODELLO DG2 Come DG1 ma con frequenza di campionamento 2 Hz.**MODEL DG2** Similar as DG1 but with 2 Hz sample rate.**ESEMPIO PER L'ORDINAZIONE**DG 2 - XXX — Campo di misura
(003/030/300/700)**ORDER EXAMPLE**DG 2 - XXX — Pressure range
(003/030/300/700)





MANOMETRI A BAGNO DI GLICERINA GLYCERINE FILLED PRESSURE GAUGES

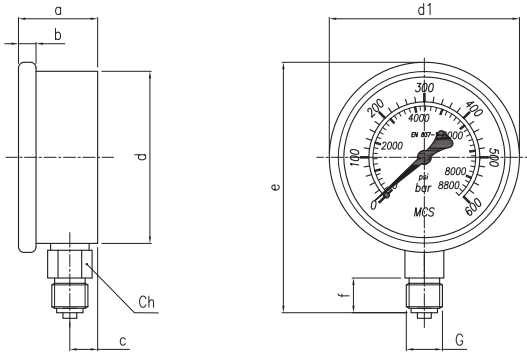


Con i manometri a bagno di glicerina MCS® siamo in grado di offrire ai nostri clienti un prodotto di alta qualità, ideale per il monitoraggio della pressione su qualsiasi apparecchiatura idraulica. Cassa, fascia bordata e flangia di fissaggio sono in acciaio inossidabile, mentre il quadrante è in alluminio con graduazione indelebile in bar e psi.

Offriamo due diverse dimensioni del quadrante (ø 63 mm e ø 100 mm), quattro differenti attacchi e vari campi di misura, a seconda delle richieste della clientela. Certificati di calibrazione disponibili su richiesta.

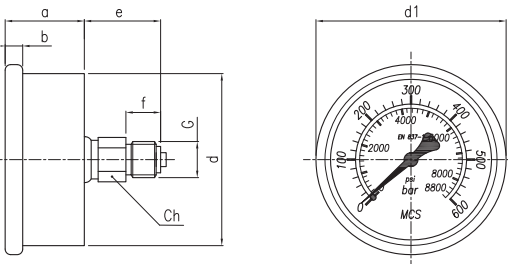
With the MCS® glycerine filled pressure gauges, we offer our customers a high-quality product, perfect for monitoring pressure in any hydraulic system. The casing body, the band ring and the fixing flange are made of stainless steel. The display is made of aluminium with an indelible scale in bar and psi.

We provide two different dimensions of the display (ø 63 mm and ø 100 mm), four types of connection and various measurement ranges, according to customer specific requirements. Calibration certificates are available on request.



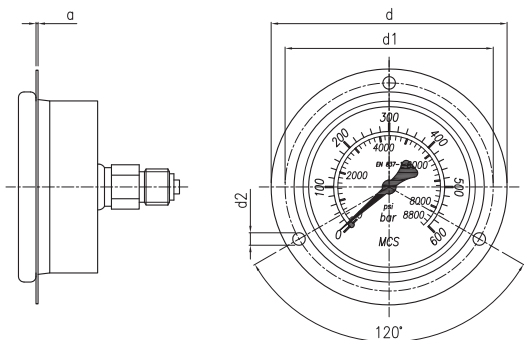
Attacco radiale
Bottom connection

Quote / Dimensions										
Tipo Type	DN	G	a	b	c	d	d1	e	f	Ch.
7211	63	G 1/4"	28.5	6.5	10	63	68	91	13	14
7211	100	G 1/2"	37	6.5	13	100	105	135	18	22



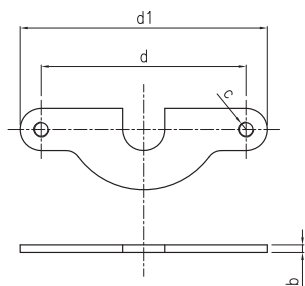
Attacco posteriore
Back connection

Quote / Dimensions									
Tipo Type	DN	G	a	b	d	d1	e	f	Ch.
7214	63	G 1/4"	28.5	6.5	63	68	28	13	14
7214	100	G 1/2"	37	6.5	100	105	33	18	22



Attacco posteriore con flangia
Back connection with front fixing flange

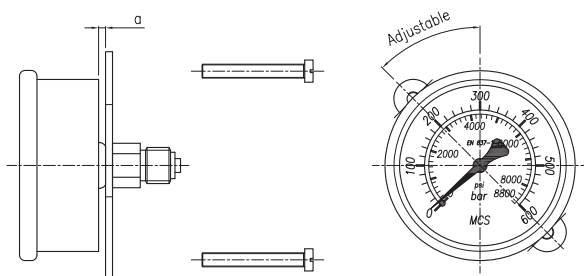
Quote / Dimensions					
Tipo Type	DN	a	d	d1	d2
7216	63	0.75	85	75	4.5
7216	100	1	130	117	6



Attacco posteriore con staffa di fissaggio Back connection with clamp

Quote / Dimensions

Tipo Type	DN	a	b	c	d	d1
7217	63	2.5	2.5	M5	68	82
7217	100	2.5	2.5	M5	104	115



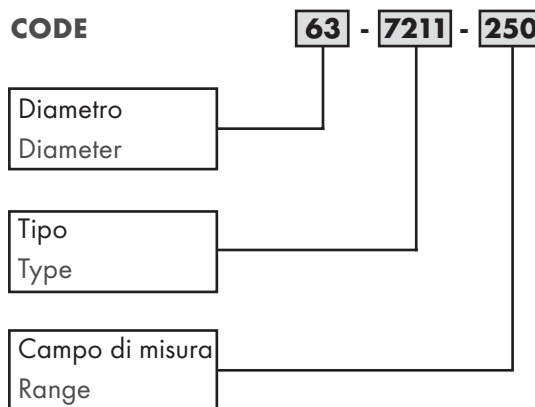
ESEMPIO PER L'ORDINAZIONE

ORDER EXAMPLE

Doppia scala / Ranges

bar	psi
-1 +1.5 bar	No psi
-1 +15 bar	No psi
0- 2.5 bar	36 psi
0- 6 bar	85 psi
0- 10 bar	140 psi
0- 16 bar	230 psi
0- 25 bar	350 psi
0- 40 bar	550 psi
0- 60 bar	850 psi
0- 100 bar	1400 psi
0- 160 bar	2300 psi
0- 250 bar	3500 psi
0- 400 bar	5500 psi
0- 600 bar	8500 psi
0- 1000 bar	a richiesta on request

CODICE CODE



Pressione d'esercizio

Stabile: 75% del valore di fondoscala

Temperatura d'utilizzo

Ambiente: -25 °C a 65 °C

Sovrapressione

25% ≤ 100 bar ; 15% > 100 bar

Cassa

cassa in acciaio inox riempita di glicerina con valvola di sfiato

Fascia bordata

in acciaio inox AISI 304

Flangia di fissaggio

in acciaio inox AISI 304 con tre fori

Quadrante

in alluminio a sfondo bianco, con graduazione e numerazione in nero e rosso, e marchio MCS® verde

Indice

in alluminio laccato nero

Vetro

in policarbonato trasparente

Attacco

in ottone per pressioni da 0 a 600 bar con strozzatura interna da 0.8 mm

Molla tubolare

in bronzo fosforoso con saldature dolci per pressioni fino a 600 bar

in acciaio al Cr-Ni con saldature forti per pressioni da 600 a 1000 bar

Dimensioni nominali e tipi di montaggio

a norme EN 837

Precisione di misura a 20°C

+/- 1.6% v.f.s. per manometri ø 63

UNI 8293 e DIN 16005

+/- 1% v.f.s. per manometri ø100

UNI 8293 e DIN 16005

Grado di protezione

IP 65 secondo EN 837

Graduazione e numerazione

secondo EN 837

Working pressure

Steady: 75% of full scale value

Working temperature range

Ambient: -25°C to 65°C / -40°F to 150°F

Overpressure

25% ≤ 100 bar ; 15% > 100 bar

Casing body

glycerine filled in stainless steel case with safety vent

Band ring

stainless steel AISI 304

Fixing flange

stainless steel AISI 304 with 3 holes

Dial

white painted aluminium with indelible black and red graduation and MCS® green mark

Needle

black painted aluminium

Transparent cover

polycarbonate

Connection

brass for pressure up to 600 bar

Tubular spring

in phosphor bronze for pressure up to 600 bar

Cr-Ni steel for pressure up to 1000 bar

Dimensions and assembly

according to EN 837

Accuracy with temperature 20°C

+/- 1.6% referred to full scale value ø 63

UNI 8293 and DIN 16005

+/- 1% referred to full scale value ø 100

UNI 8293 and DIN 16005

Protection class

IP 65 according to EN 837

Range and graduation

according to EN 837





VALIGETTE PER CONTROLLO PRESSIONI TEST BOXES FOR PRESSURE CHECK

VALIGETTE PER CONTROLLO PRESSIONI

TEST BOXES FOR PRESSURE CHECK



Oleotec non è soltanto sinonimo di prodotti di alta qualità, ma anche di assistenza tecnica personalizzata al servizio del cliente.

Per questo proponiamo una gamma completa di valigette per il controllo delle pressioni nei sistemi idraulici, complete di tutti gli accessori utili a portare a termine il servizio tecnico (manometri a bagno di glicerina o digitali, miniprese, riduzioni, mini flessibili raccordati). Sono disponibili due tipologie di valigetta, una in metallo e una in plastica. Entrambe le versioni sono personalizzabili in tre varianti e quindi adattabili a ogni esigenza della clientela.

Oleotec not only stands for high-quality products, but also for customer-oriented technical assistance.

For this reason, we offer a full range of test boxes for pressure check in hydraulic systems, each equipped with all tools that are necessary to complete the technical service (glycerine filled or digital pressure gauges, test points, reducers, fitted micro-hoses). Two types of test boxes are available, either in metal or in plastic design. Both versions are customisable in three variants and therefore adaptable to every customer's need.

VALIGETTA IN METALLO PER CONTROLLO PRESSIONI

METAL TEST BOX FOR PRESSURE CHECK



Costruzione in lamiera d'acciaio

Verniciatura a forno resistente agli urti

Coperchio sfilabile comprendente manometri a bagno di glicerina

Vano per microtubi protetto da coperchio in lamiera d'acciaio

Serie di microtubi lunghezza 2000 mm

Dimensioni: 420 x 110 x 310 mm

Construction: sheet-steel

Shock resistant oven-baked painting

Removable cover comprising glycerine filled pressure gauges

Box for micro-hoses protected by a sheet-steel cover

1 set of micro-hoses with length 2000 mm

Dimensions: 420 x 110 x 310 mm

Doppia scala / Ranges

bar	psi
-1 +1.5 bar	No psi
-1 +15 bar	No psi
0- 2.5 bar	36 psi
0- 6 bar	85 psi
0- 10 bar	140 psi
0- 16 bar	230 psi
0- 25 bar	350 psi
0- 40 bar	550 psi
0- 60 bar	850 psi
0- 100 bar	1400 psi
0- 160 bar	2300 psi
0- 250 bar	3500 psi
0- 400 bar	5500 psi
0- 600 bar	8500 psi
0- 1000 bar	a richiesta on request

VALIGETTA IN METALLO PER CONTROLLO PRESSIONI

MODELLO 750 N.63.00

4 manometri ø 63 mm

+ 4 microtubi con terminali M 16 x 2

peso: 9.5 kg

4 pressure gauges ø 63 mm

+ 4 micro-hoses with terminals M 16 x 2

weight: 9.5 kg

MODELLO 750 N.63.10

2 manometri ø 63 mm + 2 ø 100 mm

+ 4 microtubi con terminali M 16 x 2

peso: 10.5 kg

2 pressure gauges ø 63 mm + 2 ø 100 mm

+ 4 micro-hoses with terminals M 16 x 2

weight: 10.5 kg

MODELLO 750 N.63.00.7

7 manometri ø 63 mm

+ 7 microtubi con terminali M 16 x 2

peso: 11 kg

7 pressure gauges ø 63 mm

+ 7 micro-hoses with terminals M 16 x 2

weight: 11 kg

METAL TEST BOX FOR PRESSURE CHECK

MODEL 750 N.63.00



MODEL 750 N.63.10



MODEL 750 N.63.00.7



VALIGETTA IN PLASTICA PER CONTROLLO PRESSIONI

MODELLO 750.KP1

1 Valigetta in plastica	KP1
2 Manometri a bagno di glicerina	ø 63
1 Microtubo	6400-10.162-50.204-2000 mm
Dimensioni	240 x 200 x 40 mm

1 Plastic box	KP1
2 Glycerine filled pressure gauges	ø 63
1 Micro-hose	6400-10.162-50.204-2000 mm
Dimensions	240 x 200 x 40 mm

MODELLO 750.KP2

1 Valigetta in plastica	KP2
2 Manometri a bagno di glicerina	ø 63
2 Miniprese di pressione	621.01.204.26
1 Microtubo	6400-10.162-10.162-2000 mm
2 Portamanometri	620.08.204.00.02
1 Portamanometro presa diretta	620.09.204.00
1 Riduzione	630.01.206.20
1 Riduzione	630.01.208.20
1 Minipresa di pressione	621.01.008.06
1 Minipresa di pressione	621.01.010.06SP
Dimensioni	320 x 260 x 80 mm

1 Plastic box	KP2
2 Glycerine filled pressure gauges	ø 63
2 Test points	621.01.204.26
1 Micro-hose	6400-10.162-10.162-2000 mm
2 Pressure gauge connections	620.08.204.00
1 Pressure gauge adapter	620.09.204.00
1 Reducer	630.01.206.20
1 Reducer	630.01.208.20
1 Test point	621.01.008.06
1 Test point	621.01.010.06SP
Dimensions	320 x 260 x 80 mm

PLASTIC TEST BOX FOR PRESSURE CHECK

MODEL 750.KP1



MODEL 750.KP2



VALIGETTA IN PLASTICA PER CONTROLLO PRESSIONI

MODELLO 750.KP2.DG

1 Valigetta in plastica	KP2
1(2) Manometri	DGx.xxx
1 Minipresa di pressione	621.01.204.26
1 Minipresa di pressione	620.01.014.21
1 Minipresa di pressione	621.01.008.06
1 Minipresa di pressione	621.01.010.06SP
1 Riduzione	630.01.206.20
1 Riduzione	630.01.208.20
1 Portamanometro presa diretta	620.09.204.00
1(2) Microtubo	6400-10.162-50.204-1000
Dimensioni	320 x 260 x 80 mm

1 Plastic box	KP2
1(2) Pressure gauge	DGx.xxx
1 Test point	621.01.204.26
1 Test point	620.01.014.21
1 Test point	621.01.008.06
1 Test point	621.01.010.06SP
1 Reducer	630.01.206.20
1 Reducer	630.01.208.20
1 Pressure gauge adapter	620.09.204.00
1(2) Micro-hose	6400-10.162-50.204-1000
Dimensions	320 x 260 x 80 mm

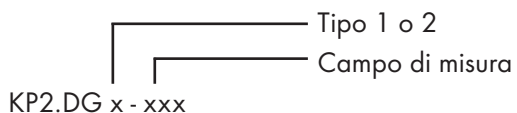
PLASTIC TEST BOX FOR PRESSURE CHECK

MODEL 750.KP2.DG



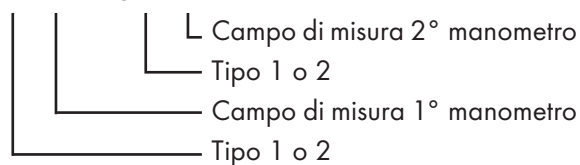
ESEMPIO PER L'ORDINAZIONE

N° 1 Manometro



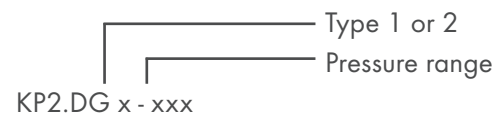
N° 2 Manometri

KP2.DG x - xxx - DG x - xxx



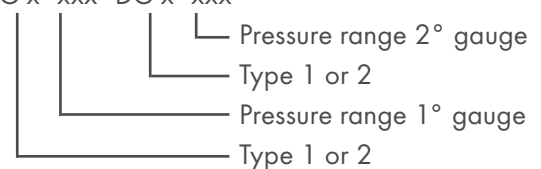
ORDER EXAMPLE

N° 1 Pressure Gauge



N° 2 Pressure Gauges

KP2.DG x - xxx - DG x - xxx





Oleotec S.r.l.
Via Varese 19
21050 Cantello (VA)/Italy
Phone +39 03 32 / 41 97-11
info@oleotec.it
www.oleotec.it

A company of
e.holding
FLUID TECHNOLOGY GROUP