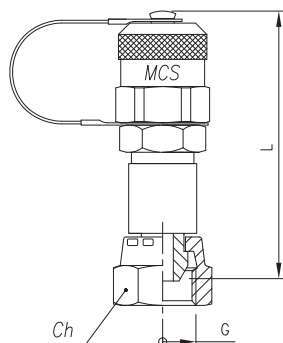


MINIPRESA DI PRESSIONE A PISTONCINO FEMMINA GIREVOLE 60° – SERIE 621.07

Secondo BS 5200

POPPET VALVE TEST POINT FEMALE SWIVEL 60° – SERIES 621.07

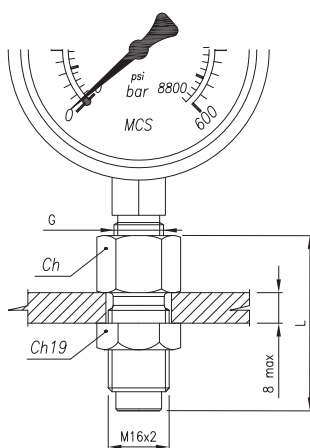
According to BS 5200



Filettatura Thread G	p max.	Quote Dimensions mm		Con cappuccio di plastica With plastic cap	Con cappuccio di metallo e O-ring With metal cap and O-ring
		Ch.	L		
G 1/4"	630 bar	19	59	621.07.204.80	621.07.204.86

PORTAMANOMETRO PASSAPARETE – SERIE 620.08

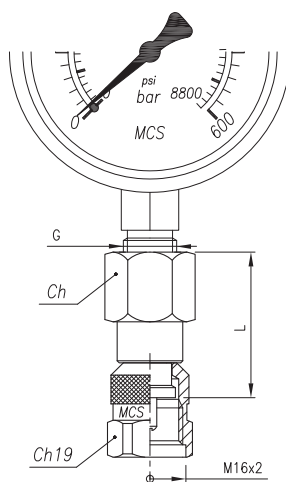
BULKHEAD PRESSURE GAUGE CONNECTION – SERIES 620.08



Filettatura Thread G	p max.	Quote mm Dimensions mm		Passaggio libero Free flow	Con smorzatore With pressure damper
		Ch.	L		
*G 1/4"	630 bar	19	50	620.08.204.00	620.08.204.00.1
*G 1/2"	630 bar	27	58	620.08.208.00	620.08.208.00.1
1/4" NPTF	630 bar	19	50	620.08.304.00	620.08.304.00.1
1/2" NPTF	630 bar	27	58	620.08.308.00	620.08.308.00.1

PORTAMANOMETRO PRESA DIRETTA – SERIE 620.09

PRESSURE GAUGE ADAPTER – SERIES 620.09



Filettatura Thread G	p max.	Quote mm Dimensions mm		Passaggio libero Free flow	Con smorzatore With pressure damper
		Ch.	L		
*G 1/4"	630 bar	19	34	620.09.204.00	620.09.204.00.1
*G 1/2"	630 bar	27	39	620.09.208.00	620.09.208.00.1
1/4" NPTF	630 bar	19	34	620.09.304.00	620.09.304.00.1

*Attacco manometro secondo EN 837-1

*Gauge connection acc. EN 837-1