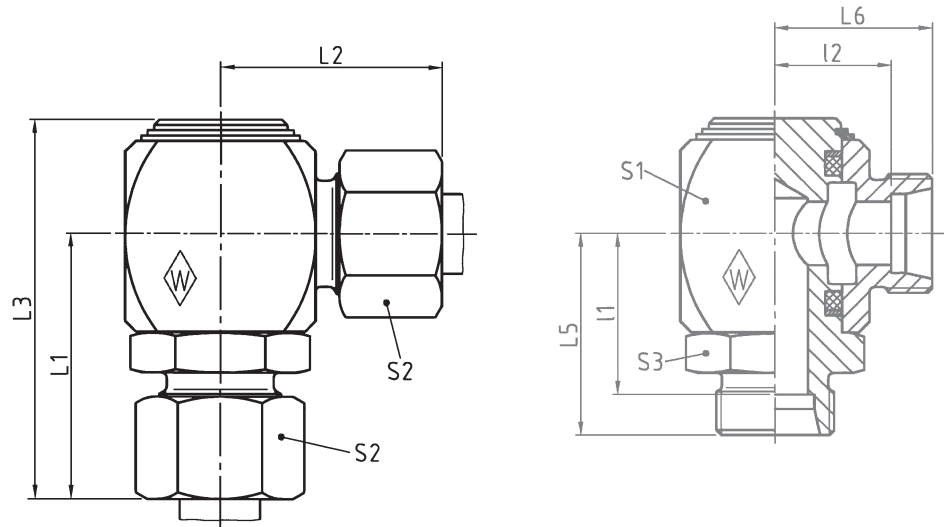


P-DGWW



Series	bar	Tube OD	Type	Reference										
					L ₁	L ₂	L ₃	L ₅	L ₆	l ₁	l ₂	S ₁	S ₂	S ₃
L	250 (3626)	6	P-DGWW 6 L	WAL373966	39	31	56,5	31,5	23,5	24,5	16,5	27	14	19
		8	P-DGWW 8 L	WAL373967	40,5	32,5	61	33	25	26	18	30	17	22
		10	P-DGWW 10 L	WAL373968	43,5	34,5	64	36	27	29	20	32	19	24
		12	P-DGWW 12 L	WAL373969	46,5	36,5	70,5	39	29	32	22	36	22	27
		15	P-DGWW 15 L	WAL373970	50	40	76	42	32	35	25	40	27	32
	160 (2321)	18	P-DGWW 18 L	WAL373971	55	43	83,5	46,5	34,5	39	27	45	32	36
		22	P-DGWW 22 L	WAL373972	63	50	97,5	54,5	41,5	47	34	55	36	41
	100 (1450)	28	P-DGWW 28 L	WAL373973	71,5	55,5	112	62,5	46,5	55	39	65	41	50
		35	P-DGWW 35 L	WAL373974	80,5	64,5	126	69,5	53,5	59	43	75	50	55
		42	P-DGWW 42 L	WAL373975	92,5	72,5	146,5	81	61	70	50	90	60	70
S	400 (5801)	6	P-DGWW 6 S	WAL373976	41	33	58,5	33,5	25,5	26,5	18,5	27	17	19
		8	P-DGWW 8 S	WAL373977	41	33	58,5	33,5	25,5	26,5	18,5	27	19	19
	250 (3626)	10	P-DGWW 10 S	WAL373978	43,5	35,5	64	35	27	27,5	19,5	30	22	22
		12	P-DGWW 12 S	WAL373979	45,5	36,5	66	37	28	29,5	20,5	32	24	24
		14	P-DGWW 14 S	WAL373980	51,5	41,5	75,5	42	32	34	24	36	27	27
	250 (3626)	16	P-DGWW 16 S	WAL373981	63,5	43,5	79,5	44	34	35,5	25,5	40	30	32
		20	P-DGWW 20 S	WAL373982	61,5	49,5	90	50,5	38,5	40	28	45	36	36
		25	P-DGWW 25 S	WAL373983	70,5	57,5	105	58,5	45,5	46,5	33,5	55	46	41
250 (3626)	30	P-DGWW 30 S	WAL373984	81,5	65,5	122	68,5	52,5	55	39	65	50	50	
	38	P-DGWW 38 S	WAL373985	90	74	135,5	75,5	59,5	59,5	43,5	75	60	55	

L₁, L₂ and L₃ = approximate lengths with nuts tightened