

CI104

CITROEN Jumpy 2,0 HDi

PEUGEOT Expert 2,0 Hdi

CITROEN Jumper 2,0 HDi

PEUGEOT Boxer 2,0 Hdi

Dal 2016 - motore 2000 cc - 4 cilindri - senza A/C - Trazione anteriore

From 2016 - engine 2000 cc - 4 cylinders - without A/C - FWD

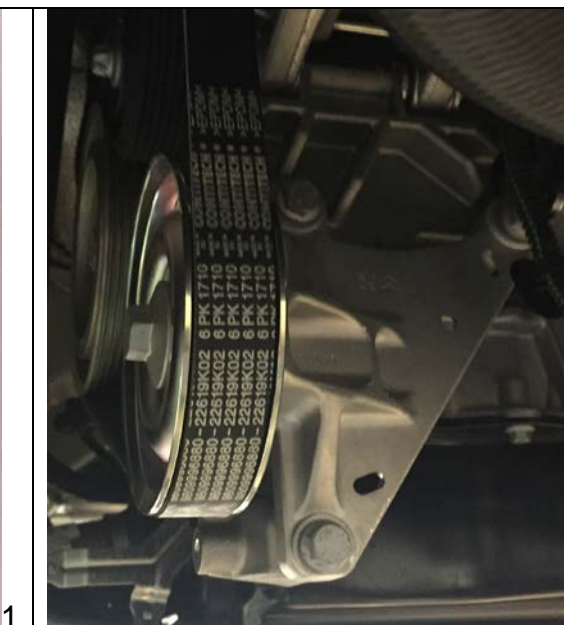
Istruzioni di montaggio kit innesto elettromagnetico

Electromagnetic coupling kit installation instructions

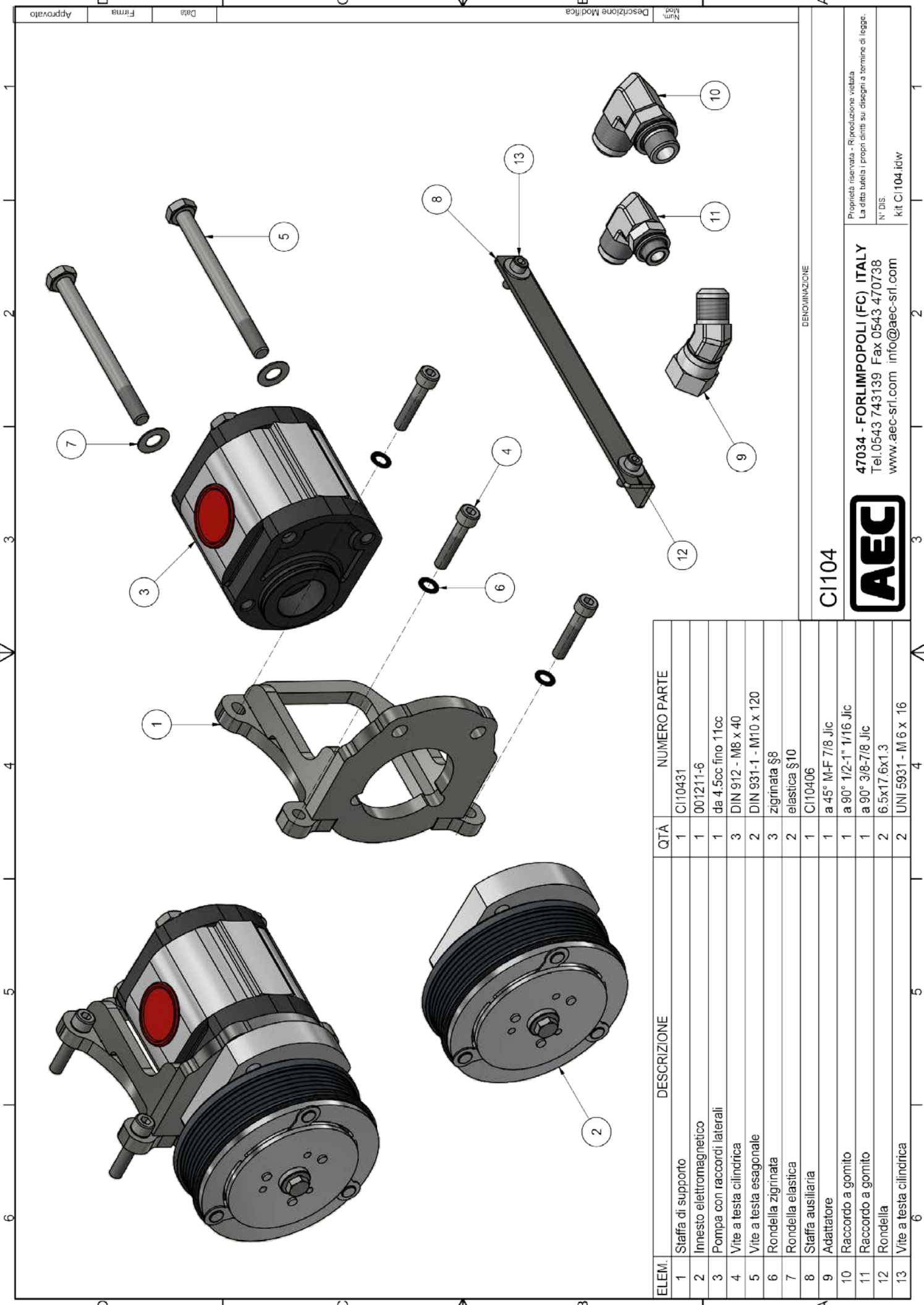
Sollevare il veicolo utilizzando un adeguato ponte sollevatore

Raise the vehicle by using a suitable lift bridge

| TABELLA GENERALE DI SERRAGGIO BULLONI (Nm) | | | | | | | |
|---|-------------|-------------|-------------|------------|------------|------------|------------|
| GENERAL TABLE OF TIGHTENING BOLTS (Nm) | | | | | | | |
| Qualità Quality | M6 | M7 | M8 | M10 | M12 | M14 | M16 |
| 8,8 | 10,3 | 17,1 | 25,5 | 50 | 87 | 138 | 210 |
| 10,9 | 14,7 | 24,5 | 35,3 | 70 | 122 | 194 | 299 |
| 12,09 | 17,6 | 28,4 | 42,1 | 85 | 147 | 235 | 358 |



- Eliminare la protezione in plastica delle pulegge
- Eliminare la puleggia folle e relativo supporto
- *Eliminate the plastic protection of the pulleys*
- *Eliminate the idler pulley and its support*



| ELEM. | DESCRIZIONE | QTÀ | NUMERO PARTE |
|-------|-----------------------------|-----|-----------------------|
| 1 | Staffa di supporto | 1 | CI10431 |
| 2 | Innesto elettromagnetico | 1 | 001211-6 |
| 3 | Pompa con raccordi laterali | 1 | da 4.5cc fino 11cc |
| 4 | Vite a testa cilindrica | 3 | DIN 912 - M8 x 40 |
| 5 | Vite a testa esagonale | 2 | DIN 931-1 - M10 x 120 |
| 6 | Rondella zigrinata | 3 | zigrinata §8 |
| 7 | Rondella elastica | 2 | elastica §10 |
| 8 | Staffa ausiliaria | 1 | CI10406 |
| 9 | Adattatore | 1 | a 45° M-F 7/8 Jic |
| 10 | Raccordo a gomito | 1 | a 90° 1/2-1" 1/16 Jic |
| 11 | Raccordo a gomito | 1 | a 90° 3/8-7/8 Jic |
| 12 | Rondella | 2 | 6.5x17.6x1.3 |
| 13 | Vite a testa cilindrica | 2 | UNI 5931 - M 6 x 16 |

DE NOMINAZIONE

CI104



47034 - FORLIMPOPOLI (FC) ITALY
 Tel.0543 743139 Fax 0543 470738
 www.aec-srl.com info@aec-srl.com

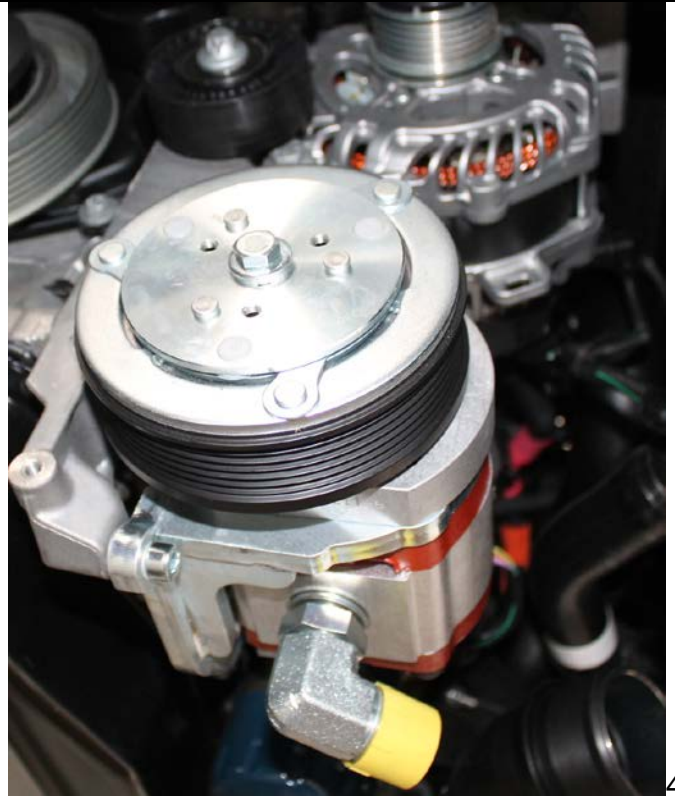
Proprietà riservata - Riproduzione vietata
 La ditta tutela i propri diritti su disegni a termine di legge.
 N° DIS
 kit CI 104 Idw

Approvato Firma Data Descrizione Modifica Num Mod

A B C D

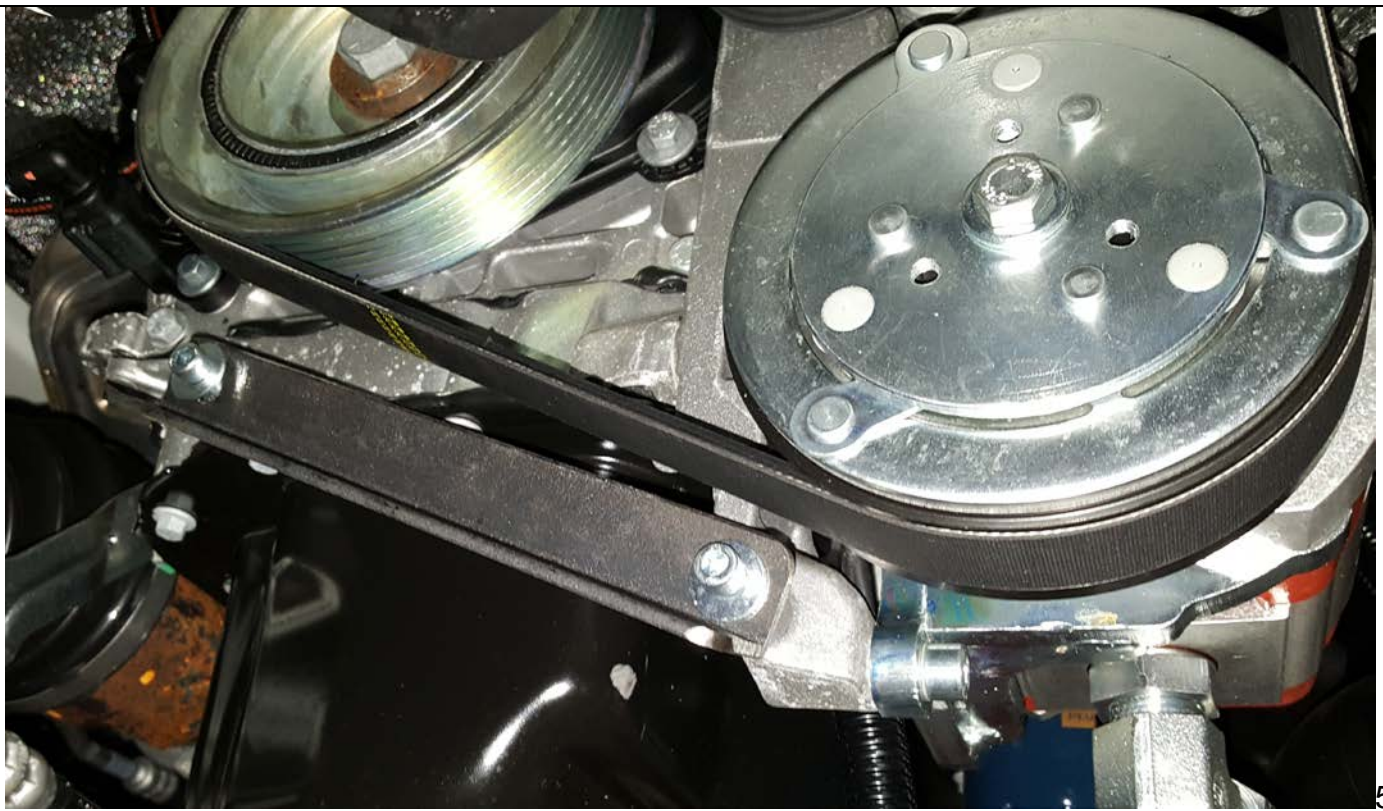


3



4

- Montare innesto elettromagnetico completo di pompa
- *Mount electromagnetic clutch complete with pump*



5

- Montare la cinghia
- Montare la staffa di rinforzo
- *Install the belt*
- *Install the reinforcement bracket*