

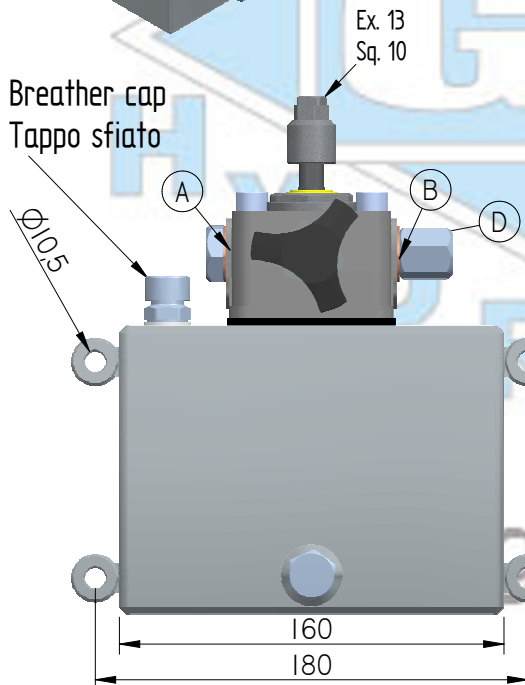
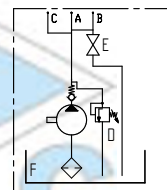
Sistema pompante a "sforzo zero" "Zero effort system"

ZES

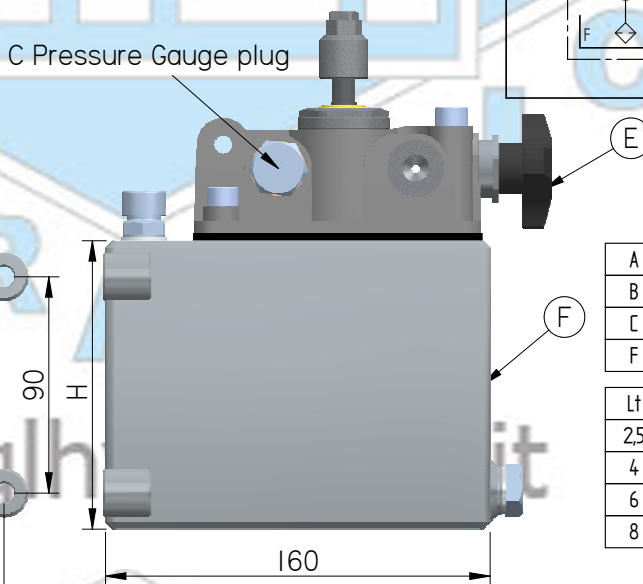
For single acting cylinder

Clockwise rotation
Rotazione oraria

For single acting cylinder
Per cilindro a semplice effetto

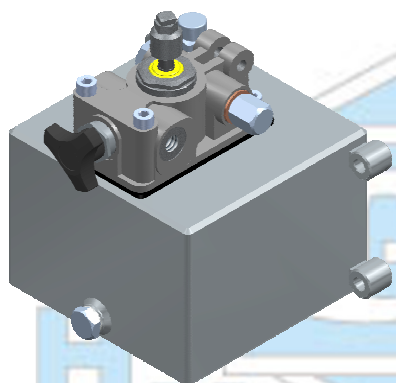


C Pressure Gauge plug

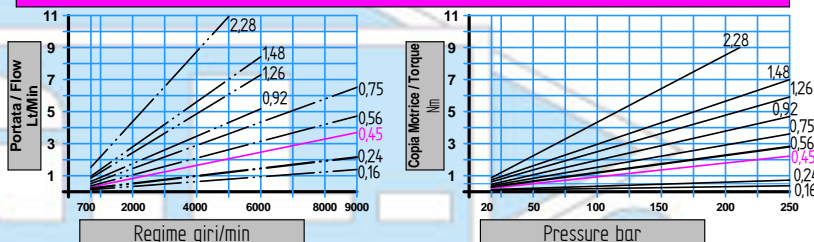


A	1/4 gas
B	1/4 gas
C	3/8 gas
F	Oil tank

Lt	H mm
2,5	120
4	180
6	265
8	350



Pompa ad ingranaggi - Gear pump



Type	Cilindrata Flow (cc)	Pressione massima Max pressure (bar)	rpm min.	rpm max.
017	0,16	260	700	9000
025	0,24	260	700	9000
045	0,45	280	700	9000
057	0,56	280	700	9000
076	0,75	280	700	9000
098	0,92	280	700	6000
127	1,26	280	700	6000
152	1,48	280	700	6000
230	2,28	210	700	5000

Codice di ordinazione - Ordering code

ZES	Option 1	017	SESr	Option 2	02,5
		025			04
		045			06
		057			08
		076			
		098			
		127			
		152			
	230				

Option 1 cc Gear pump	
017	0,16 cc
025	0,24 cc
045	0,45 cc - Standard Version
057	0,56 cc
076	0,75 cc
098	0,92 cc
127	1,26 cc
152	1,48 cc
230	2,28 cc

Option 2 Lt Oil tank	
02,5	2,5
04	4
06	6
08	8

Taratura valvola di massima pressione

Relief valve setting
min - max
(bar)

30 - 280

Comunque non oltre la pressione massima del sistema pompante.
However not over the pump's max pressure

Dati tecnici indicativi e non impegnativi.
G.L. HYDRAULIC S.R.L. si riserva di apportare modifiche in qualsiasi momento e senza preavviso.

Technical data not binding. Modifications reserved without prior notice.

G.L. HYDRAULIC S.R.L.

Via F. Lamborghini, 36 - 40019 Sant' Agata Bolognese (BO) Italy

Tel. +39 (0)51 6828230 Fax +39(0)51 9599081 <http://www.glydraulic.it> - E-mail: staff@glydraulic.it

Cap. Soc. : € 31.200,00 i.v. - R.E.A. : BO399971 - C.F. e P.I. : IT01808760357