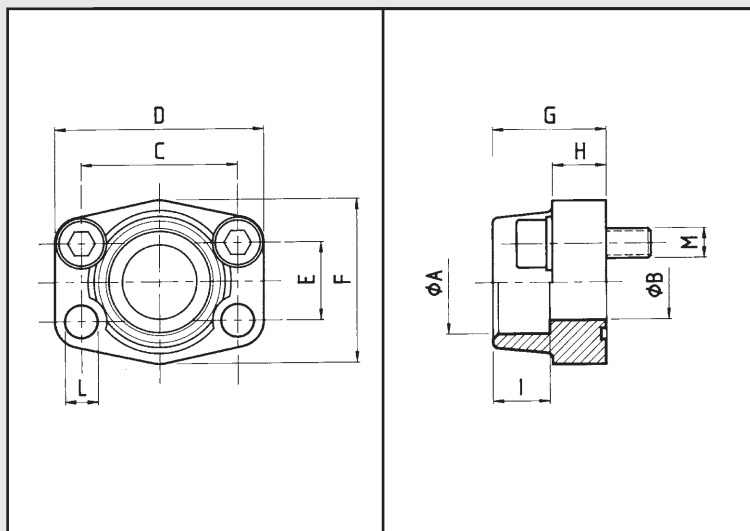


# SAE-Einschweißflansch

SAE-socket weld flange

<b>Bestellbezeichnung:</b> Ordering code:	<b>S355J2G3</b>	<b>1.4404</b>
• nur Flansch flange only	AFS-...S	AFX-...S
• incl. metrischem Schraubensatz und O-Ring including metric bolts and o-ring	AFS-...SM	AFX-...SMX
• Flansch incl. UNC Schraubensatz und O-Ring flange including UNC bolts and o-ring	AFS-...SU	AFX-...SUX



Material: 1. S355J2G3  
2. 1.4404 rostfrei  
316L stainless

maximaler Betriebsdruck kg/cm <sup>2</sup>		S.A.E. Baugröße	Typ	Abmessungen										Schrauben		Gewicht kg.
maximum recommended working pressure kg/cm <sup>2</sup>		nominal flange size, in	type	dimensions										bolts		weight kg.
Schraube Festigkeitsklasse				A	B	C	D	E	F	G	H	I	L	M		
8.8	10.9													metr.	unc	
			<b>Standarddruckreihe Standard pressure</b>													
350	350	1/2"	AFS 080 S	21,6	13	38,10	54	17,48	46	36	16	19	9,0	M 8x30	5/16 x 1 1/4	0,25
350	350	1/2"	AFS 080 S-038	17,5	13	38,10	54	17,48	46	36	16	19	9,0	M 8x30	5/16 x 1 1/4	0,28
350	350	1/2"	AFS 080 S A20	20,3	13	38,10	54	17,48	46	36	16	19	9,0	M 8x30	5/16 x 1 1/4	0,25
350	350	3/4"	AFS 100 S	27,2	19	47,63	65	22,23	50	36	18	19	11,0	M 10x35	3/8 x 1 1/2	0,39
350	350	3/4"	AFS 100 S A25	25,3	19	47,63	65	22,23	50	36	18	19	11,0	M 10x35	3/8 x 1 1/2	0,39
250	315	1"	AFS 102 S	34,0	25	52,37	70	26,19	55	38	18	19	11,0	M 10x35	3/8 x 1 1/2	0,46
250	315	1"	AFS 102 S A30	30,3	25	52,37	70	26,19	55	38	18	19	11,0	M 10x35	3/8 x 1 1/2	0,46
200	250	1 1/4"	AFS 104 S	42,8	32	58,72	79	30,18	68	41	21	22	11,5	M 10x40	7/16 x 1 1/2	0,66
200	250	1 1/4"	AFS 104 S A38	38,3	32	58,72	79	30,18	68	41	21	22	11,5	M 10x40	7/16 x 1 1/2	0,66
200	200	1 1/2"	AFS 106 S	48,6	38	69,85	93	35,71	78	45	25	24	13,5	M 12x45	1/2 x 1 3/4	1,05
200	200	1 1/2"	AFS 106 S A50	50,5	38	69,85	93	35,71	78	45	25	24	13,5	M 12x45	1/2 x 1 3/4	1,05
160	200	2"	AFS 108 S	61,0	51	77,77	102	42,88	90	45	25	26	13,5	M 12x45	1/2 x 1 3/4	1,19
100	160	2 1/2"	AFS 110 S	76,6	63	88,90	114	50,80	105	50	25	30	13,5	M 12x45	1/2 x 1 3/4	1,40
100	138	3"	AFS 112 S	90,5	73	106,38	134	61,93	124	50	27	34	17,5	M 16x50	5/8 x 2	2,15
35	35	3 1/2"	AFS 114 S	103,0	89	120,65	152	69,85	136	48	27	34	17,5	M 16x50	5/8 x 2	2,40
35	35	4"	AFS 116 S	115,5	99	130,18	162	77,77	146	48	27	34	17,5	M 16x50	5/8 x 2	2,85
35	35	5"	AFS 118 S	142,0	120	152,40	184	92,10	181	50	28	28	17,5	M 16x50	5/8 x 2	5,80
			<b>Hochdruckreihe High pressure</b>													
		1/2"	AFS 401 S-012	21,6	13	40,49	54	18,24	46	36	16	19	9,0	M 8x30	5/16 x 1 1/4	0,26
		1/2"	AFS 401 S-038	17,5	13	40,49	54	18,24	46	36	16	19	9,0	M 8x30	5/16 x 1 1/4	0,29
		1/2"	AFS 401 S A20	20,3	13	40,49	54	18,24	46	36	16	19	9,0	M 8x30	5/16 x 1 1/4	0,26
		3/4"	AFS 402 S	27,2	19	50,80	71	23,80	55	35	21	22	11,0	M 10x35	3/8 x 1 1/2	0,50
350	400	3/4"	AFS 402 S A25	25,3	19	50,80	71	23,80	55	35	21	22	11,0	M 10x35	3/8 x 1 1/2	0,50
		1"	AFS 403 S	34,0	25	57,15	81	27,76	65	42	25	22	13,0	M 12x45	7/16 x 1 3/4	0,76
		1"	AFS 403 S A30	30,3	25	57,15	81	27,76	65	42	25	22	13,0	M 12x45	7/16 x 1 3/4	0,76
		1 1/4"	AFS 404 S	42,8	32	66,68	95	31,75	78	45	27	25	15,0*	M 14x45	1/2 x 1 3/4	1,20
		1 1/4"	AFS 404 S A38	38,3	32	66,68	95	31,75	78	45	27	25	15,0*	M 14x45	1/2 x 1 3/4	1,20
		1 1/2"	AFS 405 S	48,6	38	79,38	112	36,50	94	50	30	28	17,5	M 16x50	5/8 x 2	1,65
		1 1/2"	AFS 405 S A50	50,5	38	79,38	112	36,50	94	50	30	28	17,5	M 16x50	5/8 x 2	1,65
		2"	AFS 406 S	61,0	51	96,82	134	44,45	114	65	37	24	21,0	M 20x70	3/4 x 2 1/2	2,45
		2 1/2"	AFS 407S	76,6	63	123,80	180	58,70	152	80	45	30	26,0	M 24x75	-	8,30
		3"	AFS 408 S	90,5	73	152,40	208	71,40	178	90	55	30	33,0	M 30x100	-	-

\* L=13,5 bei UNC-Schrauben / L=13.5 with UNC-bolts