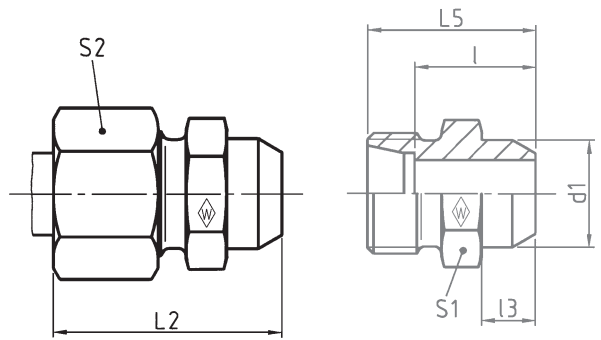


Weldable stud  
 Anschweiß-Verschraubung  
 Union simple à souder

**P-ASV .....**



Series	bar	Tube OD	Type	Reference	kg per 100 pcs.	L <sub>2</sub>	L <sub>5</sub>	l	l <sub>3</sub>	d <sub>1</sub>	S <sub>1</sub>	S <sub>2</sub>
Reihe	PN	Rohr-AD	Typ	Best.-Nr.	kg per 100 St.							
Série	(psi)	Tube Ø ext.	Désignation	Réf.	kg par 100 p.							
L	500 (7252)	6	<b>P-ASV 6 L</b>	<b>WAL373491</b>	2,5	29	21	14	7	10	12	14
		8	<b>P-ASV 8 L</b>	<b>WAL373492</b>	3,6	31	23	16	8	12	14	17
		10	<b>P-ASV 10 L</b>	<b>WAL373493</b>	4,7	33	25	18	8	14	17	19
	400 (5801)	12	<b>P-ASV 12 L</b>	<b>WAL373494</b>	6,3	33	25	18	8	16	19	22
		15	<b>P-ASV 15 L</b>	<b>WAL373495</b>	8,4	37	29	22	10	19	22	27
		18	<b>P-ASV 18 L</b>	<b>WAL373496</b>	13,9	40	31	23,5	10	22	27	32
		22	<b>P-ASV 22 L</b>	<b>WAL373497</b>	18,1	45	36	28,5	12	27	32	36
	250 (3626)	28	<b>P-ASV 28 L</b>	<b>WAL373498</b>	30,2	47	38	30,5	12	32	41	41
		35	<b>P-ASV 35 L</b>	<b>WAL373499</b>	37,7	54	43	32,5	14	40	46	50
		42	<b>P-ASV 42 L</b>	<b>WAL373500</b>	64,1	58	46	35	16	46	55	60
S	800 (11603)	6	<b>P-ASV 6 S</b>	<b>WAL373501</b>	3,2	34	26	19	7	11	14	17
		8	<b>P-ASV 8 S</b>	<b>WAL373502</b>	4,9	36	28	21	8	13	17	19
		10	<b>P-ASV 10 S</b>	<b>WAL373503</b>	7,2	39	30	22,5	8	15	19	22
	630 (9137)	12	<b>P-ASV 12 S</b>	<b>WAL373504</b>	8,3	41	32	24,5	10	17	22	24
		14	<b>P-ASV 14 S</b>	<b>WAL373505</b>	10,8	45	35	27	10	19	24	27
		16	<b>P-ASV 16 S</b>	<b>WAL373506</b>	14,4	45	35	26,5	10	21	27	30
		20	<b>P-ASV 20 S</b>	<b>WAL373507</b>	21,8	51	40	29,5	12	26	32	36
	420 (6091)	25	<b>P-ASV 25 S</b>	<b>WAL373508</b>	37,7	56	44	32	12	31	41	46
		30	<b>P-ASV 30 S</b>	<b>WAL373509</b>	44,9	62	49	35,5	14	36	46	50
		38	<b>P-ASV 38 S</b>	<b>WAL373510</b>	68,4	69	54	38	16	44	55	60

L<sub>2</sub> = approximate length with nut tightened  
 L<sub>2</sub> = Ungefährmaß bei angezogener Überwurfmutter  
 L<sub>2</sub> = longueur approximative, l'écrou étant bloqué

Body manufactured in weldable quality steel  
 Werkstoff der Verschraubungsstutzen ist schmelzsweißbarer Stahl  
 Le corps est en acier soudable