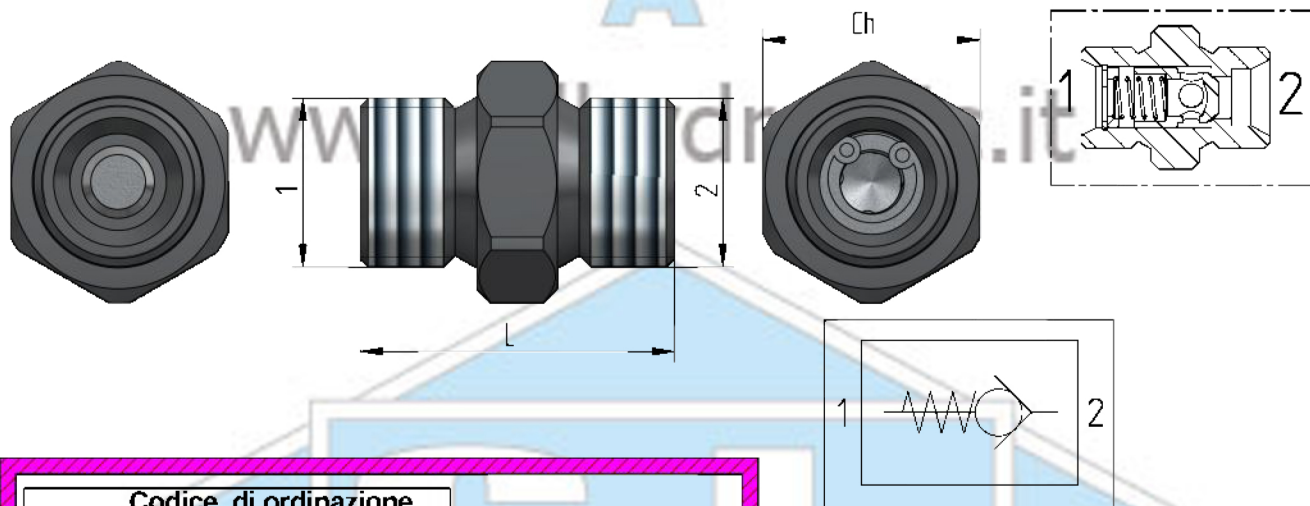


Valvola unidirezionale
-
Check valve

AISI316

VU-MM

Descrizione Description	VU -G1/4 MM	VU -G3/8 MM	VU -G1/2 MM	VU -G3/4 MM	VU -G1" MM	VU -G1"1/4 MM	VU -G1"1/2 MM	VU -G2" MM
Pressione massima - Max pressure Bar	350	350	350	350	320	320	320	320
Portata - Flow Lt/min	8	20	50	90	90	250	300	650
Peso - Weight Kg	0,033	0,053	0,092	0,142	0,288	0,594	0,910	1,800
1 - 2	1/4 GAS	3/8 GAS	1/2 GAS	3/4 GAS	1" GAS	1" 1/4 GAS	1" 1/2 GAS	2" GAS
L	32	34	39	45	55	70	86	102
CH	19	22	27	32	40	50	55	70
Materiale corpo - Body material	Stainless steel AISI316							



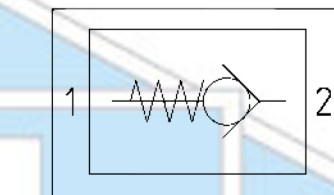
Codice di ordinazione
Ordering code

VU-	Option 1	G1/4	Option 2	X	-AISI316
		G3/8		Y	
		G1/2		Z	
		G3/4			
		G1			
		G11/4			
		G11/2			
		G2			

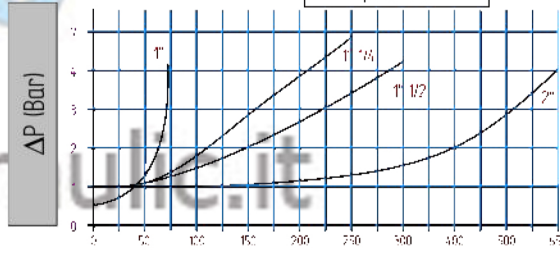
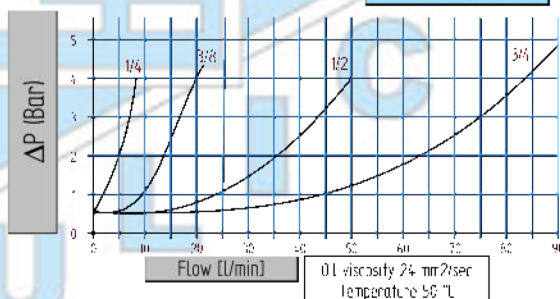
MM

Nel caso non si indicasse l'Opzione2, sarà fornita in configurazione standard.
If Option2 is not indicated, standard configuration will be considered.

Option 1	Option 2	* = standard
Thread A1 - A2	X (*)	Pressione di apertura Cracking pressure 1 Bar
G1/4 Filetto 1/4 Gas - Thread 1/4 Gas	Y	Pressione di apertura Cracking pressure Until 1" - 3 Bar From 1"1/4 - 6 Bar
G3/8 Filetto 3/8 Gas - Thread 3/8 Gas		
G1/2 Filetto 1/2 Gas - Thread 1/2 Gas	Z	Pressione di apertura Cracking pressure Until 1" - 6 Bar From 1"1/4 - 9 Bar
G3/4 Filetto 3/4 Gas - Thread 3/4 Gas		
G1 Filetto 1" Gas - Thread 1" Gas		
G11/4 Filetto 1"1/4 Gas - Thread 1"1/4 Gas		
G11/2 Filetto 1"1/2 Gas - Thread 1"1/2 Gas		
G2 Filetto 2" Gas - Thread 2" Gas		



Perdite di carico
Pressure drops curve



Dati tecnici indicativi e non impegnativi.
L'azienda si riserva di apportare modifiche in qualsiasi momento e senza preavviso.
Technical data not binding.
Modifications reserved without prior notice.

G.L. HYDRAULIC S.R.L.

Via F. Lamborghini, 36 - 40019 Sant' Agata Bolognese (BO) Italy

Tel. +39 (0)51 6828230 Fax +39(0)51 9599081 <http://www.glydraulic.it> - E-mail: staff@glydraulic.it

Cap. Soc. : € 31.200,00 i.v. - R.E.A. : BO399971 - C.F. e P.I. : IT01808760357