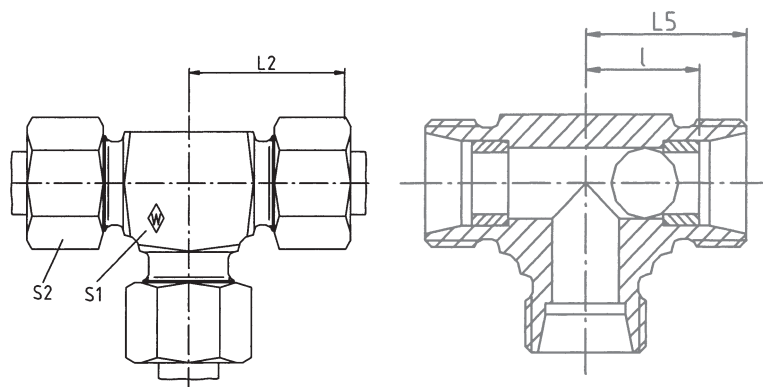


### P-TWV .....

Shuttle valve  
 Wechselventil  
 Soupape à deux voies



Series Reihe Série	bar PB* (psi)	Tube OD Rohr-AD Tube Ø ext.	Type Typ Désignation	Reference Best.-Nr. Réf.	L <sub>5</sub>	L <sub>2</sub>	l	S <sub>1</sub>	S <sub>2</sub>
		8	<b>P-TWV 8L</b>	<b>WAL613224</b>	21	29	14	14	17
L	250 (3626)	10	<b>P-TWV 10L</b>	<b>WAL613225</b>	22	30	15	17	19
		12	<b>P-TWV 12L</b>	<b>WAL613226</b>	24	32	17	19	22

L<sub>2</sub> = approximate length with nut tightened  
 L<sub>2</sub> = ist Ungefährmaß bei angezogener Überwurfmutter  
 L<sub>2</sub> = longueur approximative, l'écrou étant bloqué

\* at a safety factor of 1,5  
 \* bei 1,5 facher Sicherheit  
 \* avec un coefficient de sécurité de 1,5