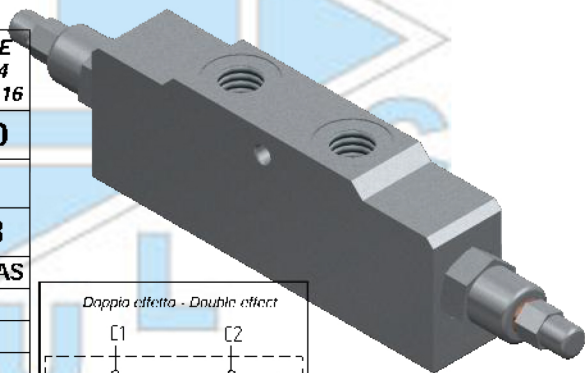


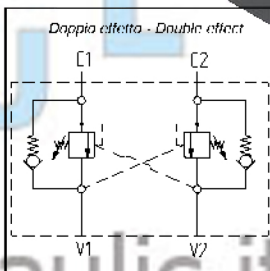
Valvola overcenter doppio effetto
Dual pilot assisted overcenter valve

AISI316

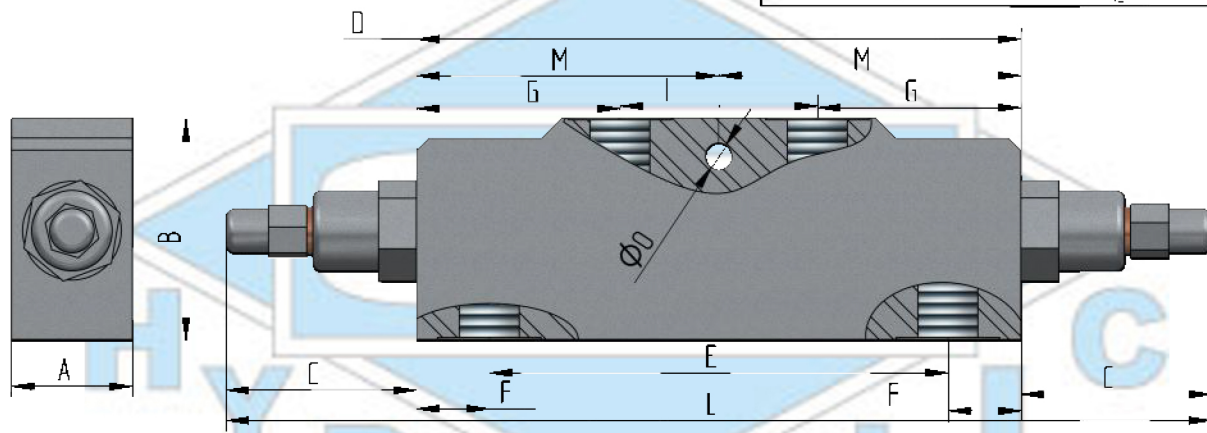
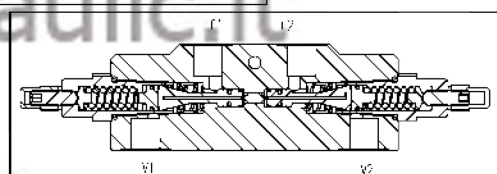
VODE



Descrizione Description		VODE -G1/4 -AISI316	VODE -G3/8 -AISI316	VODE -G1/2 -AISI316	VODE -G3/4 -AISI316
Pressione massima Max pressure	Bar	350	350	350	350
Portata - Flow	Lt/min	30	40	60	90
Peso - Weight	Kg	2,10	2,06	2,00	3,8
V1 - V2 - C1 - C2		1/4 GAS	3/8 GAS	1/2 GAS	3/4 GAS
A		30	30	30	35
B		60	60	70	80
C		(54)	(54)	(54)	(57)
D		150	150	150	190
E		110	110	110	143
F		20	20	20	23,5
G		45	45	45	55
I		50	50	50	65
O		∅ 8,5	∅ 8,5	∅ 8,5	∅ 8,5
Rapporto pilotaggio - Pilot ratio		1:4,25	1:4,25	1:4,25	1:6,25



Dati tecnici indicativi e non impegnativi.
 L'azienda si riserva di apportare modifiche in qualsiasi momento e senza preavviso.
 Technical data not binding.
 Modifications reserved without prior notice.



Codice di ordinazione
Ordering code

VODE-

Option 1	G1/4	Option 2	X	-AISI316
	G3/8			
	G1/2			
	G3/4			

Option 1	Option 2	Taratura - Range setting
Thread V1 - V2 - C1 - C2	X	30 - 210 Bar
G1/4 Filetto 1/4 Gas Thread 1/4 Gas	Y	60 - 350 Bar
G3/8 Filetto 3/8 Gas Thread 3/8 Gas		
G1/2 Filetto 1/2 Gas Thread 1/2 Gas		
G3/4 Filetto 3/4 Gas Thread 3/4 Gas		

Nel caso non si indicasse l'opzione 2, sarà fornita in configurazione standard.
 If Option 2 is not indicated, standard configuration will be considered.

