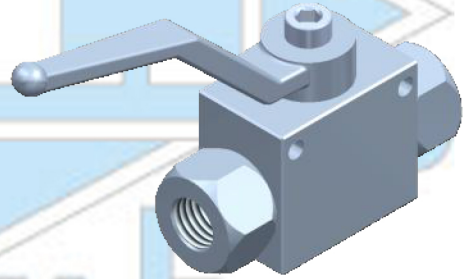


Rubinetto a sfera a 2 vie per alta pressione

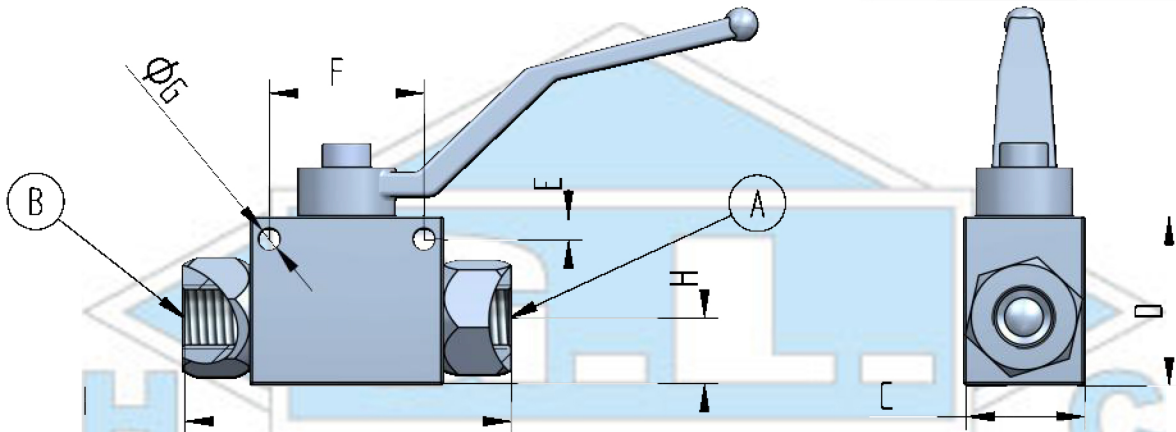
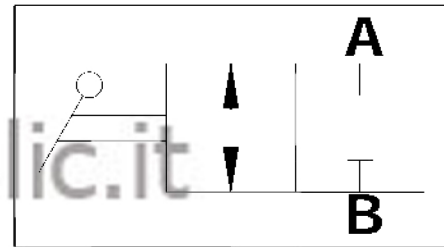
2 ways high pressure ball valve

AISI316

VH2V



Descrizione / Codice Description / Code	VH2V -G1/4 -AISI316	VH2V -G3/8 -AISI316	VH2V -G1/2 -AISI316
Pressione massima - Max pressure Bar	500	500	500
Portata - Flow Lt/min	15	30	60
Peso - Weight Kg	0,40	0,50	0,70
DIN	6	10	13
A	1/4 GAS	3/8 GAS	1/2 GAS
C	26	32	35
D	35	40	45
E	4,8	5,8	6
F	32	32	39
G	4,5	5,3	6,5
H	14	16	18
I	69	72	83



Codice di ordinazione - Ordering code

VH2V-

Option 1	G1/4	-AISI316
	G3/8	
	G1/2	

Option 1	
Thread A-B	
G1/4	Filetto 1/4 Gas - Thread 1/4 Gas
G3/8	Filetto 3/8 Gas - Thread 3/8 Gas
G1/2	Filetto 1/2 Gas - Thread 1/2 Gas

Dati tecnici indicativi e non impegnativi.
L'azienda si riserva di apportare modifiche in qualsiasi momento e senza preavviso.

*Technical data not binding.
Modifications reserved without prior notice.*

G.L. HYDRAULIC S.R.L.

Via F. Lamborghini, 36 - 40019 Sant'Agata Bolognese (BO) Italy

Tel. +39 (0)51 6828230 Fax +39(0)51 9599081 <http://www.glhydraulic.it> - E-mail: staff@glhydraulic.it

Cap. Soc. : € 31.200,00 i.v. - R.E.A. : BO399971 - C.F. e P.I. : IT01808760357