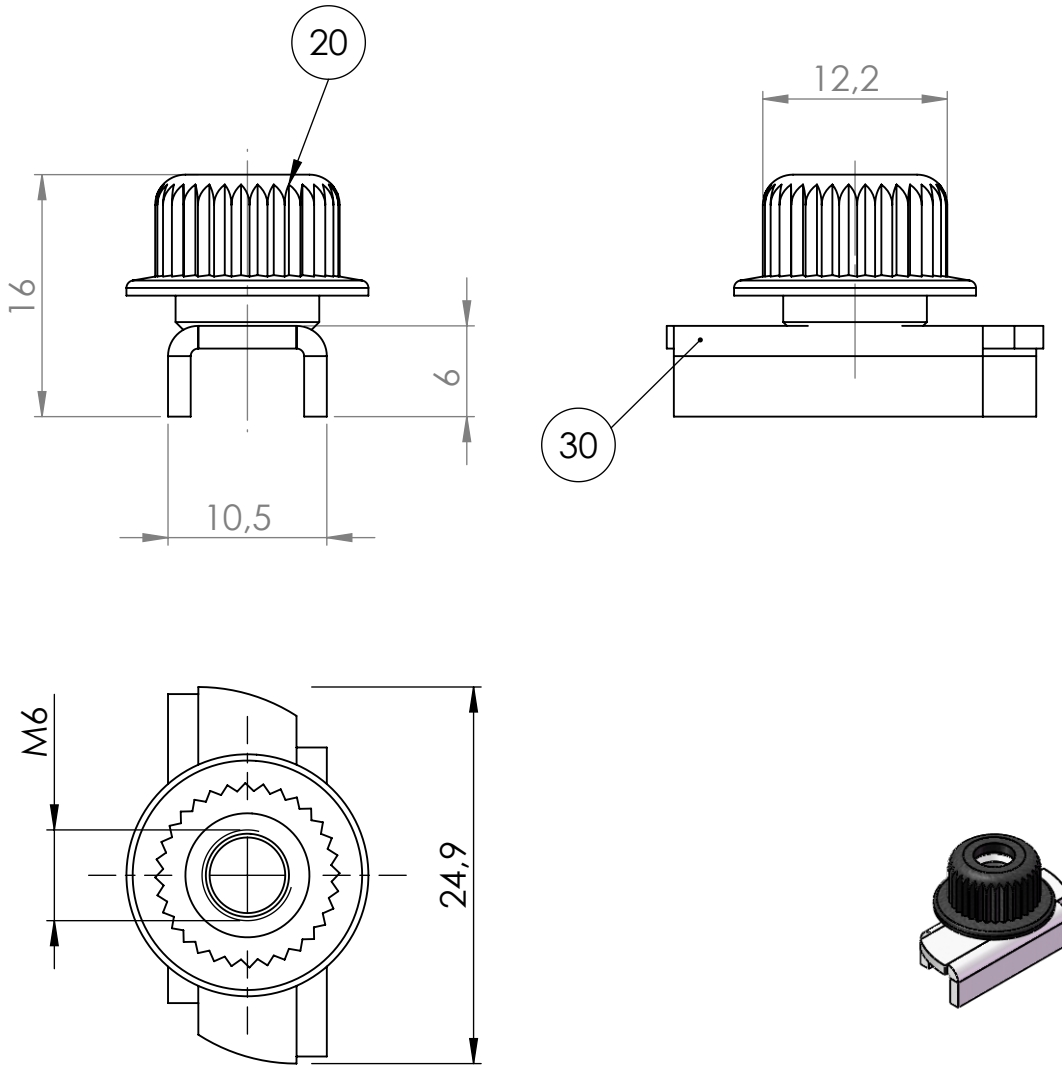



Copying of this document and giving it to others and the use or communication of the contents thereof are forbidden without express authority. Offenders are liable to the payment of damages. All rights are reserved in the event of the grant of a patent or the registration of a utility model or design.



Weiterbesitz, vervielfältigung dieser Unterlage, Verwertung und Mitteilung ihres Inhalts ist nicht gestattet, soweit nicht ausdrücklich zugestanden. Zuwiderhandlungen verpflichten zu Schadenersatz. Alle Rechte für den Fall der Patenterteilung oder Gebrauchsmuster-Ermittlung vorbehalten.

Pos.	Menge	Artikelnummer	Benennung 1	Benennung 2	Material
10	1	400-000-742	TM- A geschweißt	Baugruppe geschweißt	
20	1	350-000-183	Gummikappe mit Flansch f.TM-A		Santoprene 73Shore

Allgemeintoleranz DIN ISO -		 DIN 6 T1 - Proj.methode 1		Maßstab: 2:1	Gewicht: 0,0077 kg
				Werkstoff	
				Rohm./Halbzeug	
				Benennung	
				TM- A geschweißt	
		Datum	Name		
		Erstellt	08-07-18	LR	
		Gepr.	09-04-27	FKB	
		Norm.			
		Artikelnummer:		Zeichnungsnummer:	
		400-000-743		400-000-743	
				Status	Blatt 1
				Freigegeben	von 1
Zust.	Änderungstext	Datum	Name	Produktgruppe: 9800	Ers. f. Ers. d.