



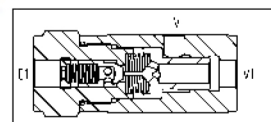
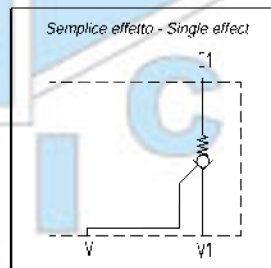
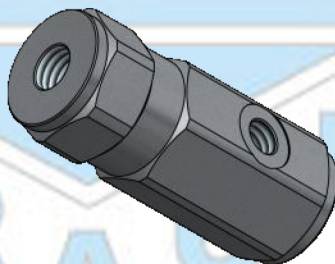
Valvola di blocco pilotata semplice effetto in linea

Pilot operated check valve single effect on line

AISI316

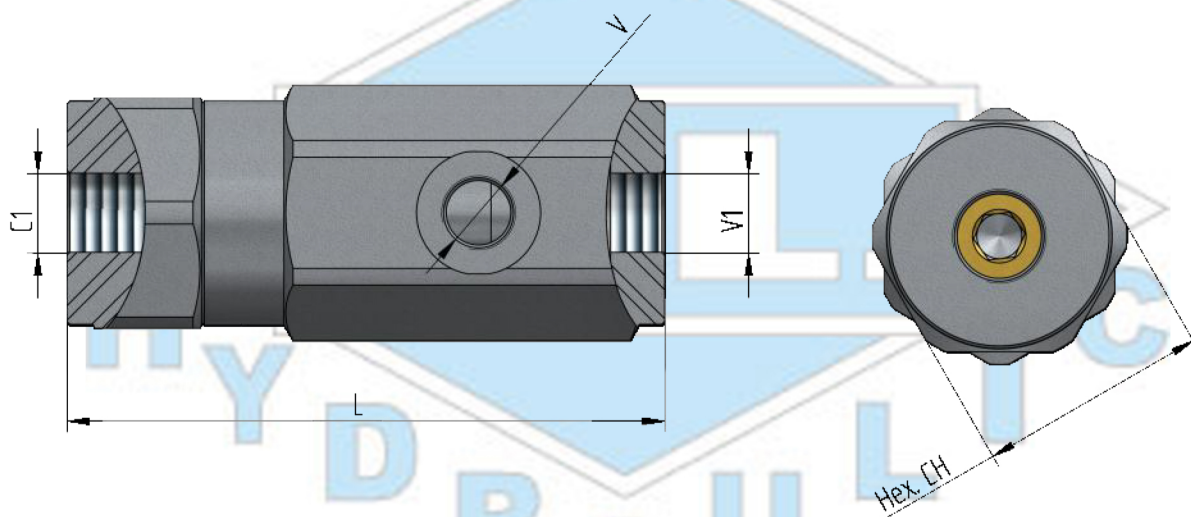
VBPSE

Descrizione Description	VBPSE -G3/8
Pressione massima - Max pressure	Bar 300
Portata - Flow	Lt/min 40
Peso - Weight	Kg 1
V1 - C1	3/8 GAS
V (Max 12 mm)	1/4 GAS
L	109
Hex. CH	40
Pressione apertura Opening pressure	Bar 1
Rapporto pilotaggio - Pilot ratio	1:6
Materiale corpo - Body material	Stainless steel AISI316



Dati tecnici indicativi e non impegnativi.
L'azienda si riserva di apportare modifiche in qualsiasi momento e senza preavviso.

Technical data not binding.
Modifications reserved without prior notice.



**Codice di ordinazione
Ordering code**

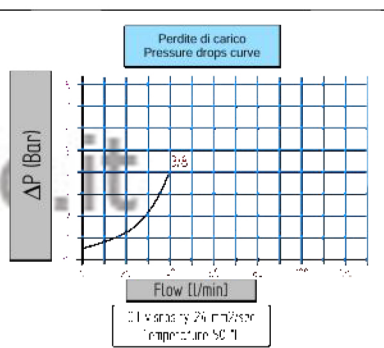
VBP Option 1 SE Option 2 3/8 - AISI316

Option 1

SE Valvola di blocco a singolo effetto
Check valve single acting

Option 2

Thread V1 - C1
G3/8 Fluido 3/8 Gas
Thread 3/8 Gas



G.L. HYDRAULIC S.R.L.

Via F. Lamborghini, 36 - 40019 Sant' Agata Bolognese (BO) Italy

Tel. +39 (0)51 6828230 Fax +39(0)51 9599081 <http://www.glhydraulic.it> - E-mail: staff@glhydraulic.it

Cap. Soc. : € 31.200,00 i.v. - R.E.A. : BO399971 - C.F. e P.I. : IT01808760357