

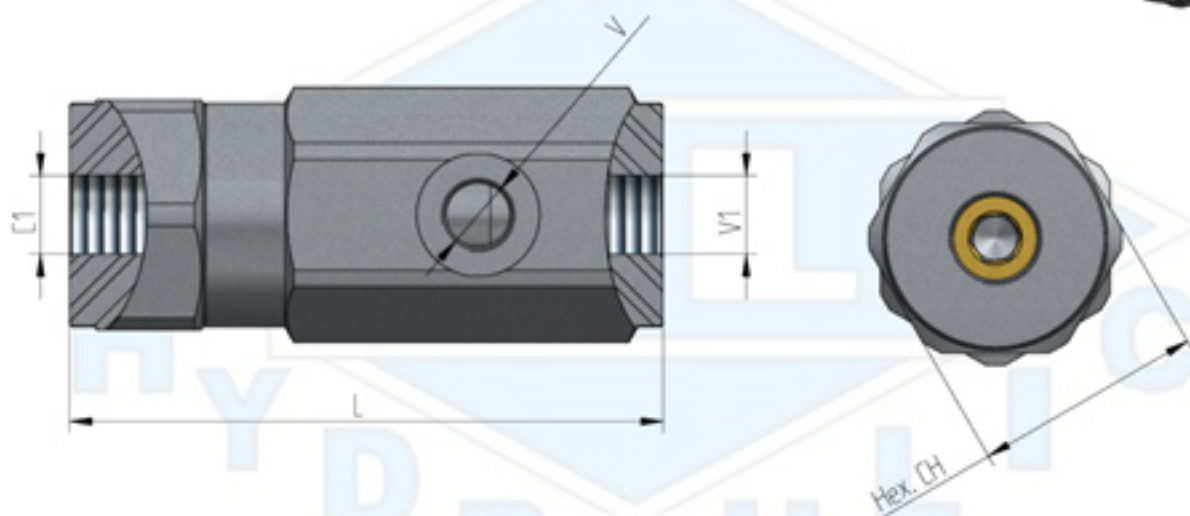
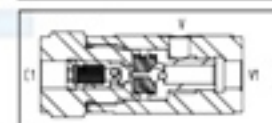
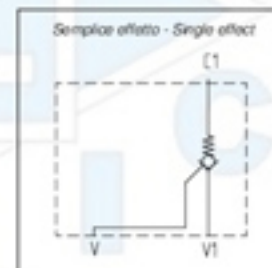


**Valvola di blocco pilotata
semplice effetto in linea**

**Pilot operated check valve
single effect on line**

VBPSE

Descrizione Description	VBPSE -G1/4	VBPSE -G3/8	VBPSE -G1/2	VBPSE -G3/4	VBPSE -G1"
Pressione massima - Max pressure Bar	350	350	350	350	350
Portata - Flow Lt/min	25	40	60	90	100
Peso - Weight Kg	0,75	1	1,1	2	3,6
V1 - C1	1/4 GAS	3/8 GAS	1/2 GAS	3/4 GAS	1" GAS
V (Max 11 mm)	1/4 GAS	1/4 GAS	1/4 GAS	1/4 GAS	1/4 GAS
L	100	105	125	130	155
Hex. CH	36	41	41	55	55
Pressione apertura Opening pressure Bar	0,5	0,5	0,5	0,5	0,5
Rapporto pilotaggio - Pilot ratio	1:5	1:4,4	1:4,2	1:4	1:4
Materiale corpo - Body material	Acciaio galvanizzato - Galvanized steel				
Dati tecnici indicativi e non impegnativi. L'azienda si riserva di apportare modifiche in qualsiasi momento e senza preavviso. Technical data not binding. Modifications reserved without prior notice.					



Codice di ordinazione Ordering code		Option 1	Option 2
VBP	Option 1	SE Valvola di blocco a singolo effetto Check valve single effect	Thread V1 - C1
	SE		G1/4 Filetto 1/4 Gas Thread 1/4 Gas
			G3/8 Filetto 3/8 Gas Thread 3/8 Gas
			G1/2 Filetto 1/2 Gas Thread 1/2 Gas
			G3/4 Filetto 3/4 Gas Thread 3/4 Gas
	G1 Filetto 1" Gas Thread 1" Gas		

