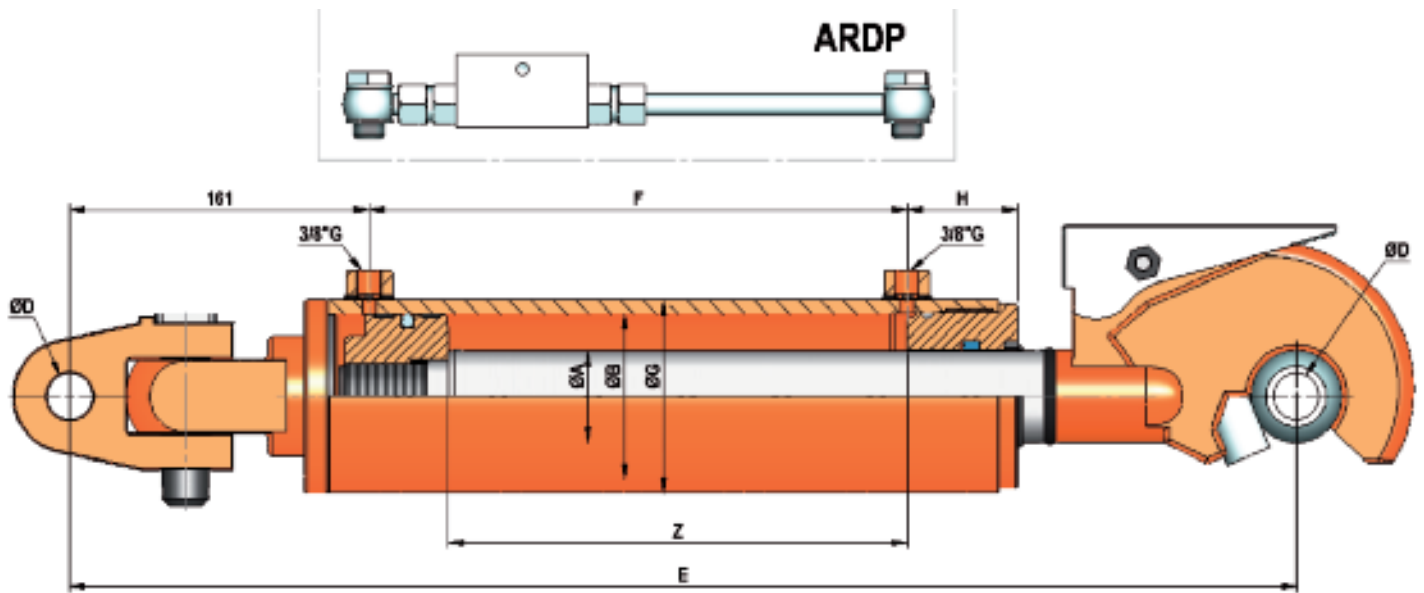


# Cilindro 3<sup>er</sup> punto hidráulico-enganche rápido

Hydraulic top link-Automatic hitch / Vérin hydraulique 3<sup>ème</sup> point-Système d'attelage rapide



REF.	Ø A	Ø B	Z Carrera Stroke Course	E	F	G	H	Ø D	Vol. (l)	Peso (kg) Weight Poids
845A25	45	70	210	610	241	80	49	25	0,81	21,3
845A28								28		21,5
845A32								32		21,5
845B25	50	90	250	650	281	80	49	25	0,96	22,2
845B28								28		22,4
845B32								32		22,4
850A25	50	90	210	625	252	105	60	25	1,34	28,0
850A28								28		28,2
850A32								32		28,2
850B25	50	90	250	665	292	105	60	25	1,59	29,4
850B28								28		29,6
850B32								32		29,6

- Opción: conjunto válvula antirretorno doble pilotada (ref. ARDP). Incluye cadena.
- Option: dual pilot operated check valve set (Ref. ARDP). Chain inclusive
- Option: Clapet double piloté (Réf. ARDP). Chaîne y compris

## Para cilindros | for cylinders | pour vérins / ref.

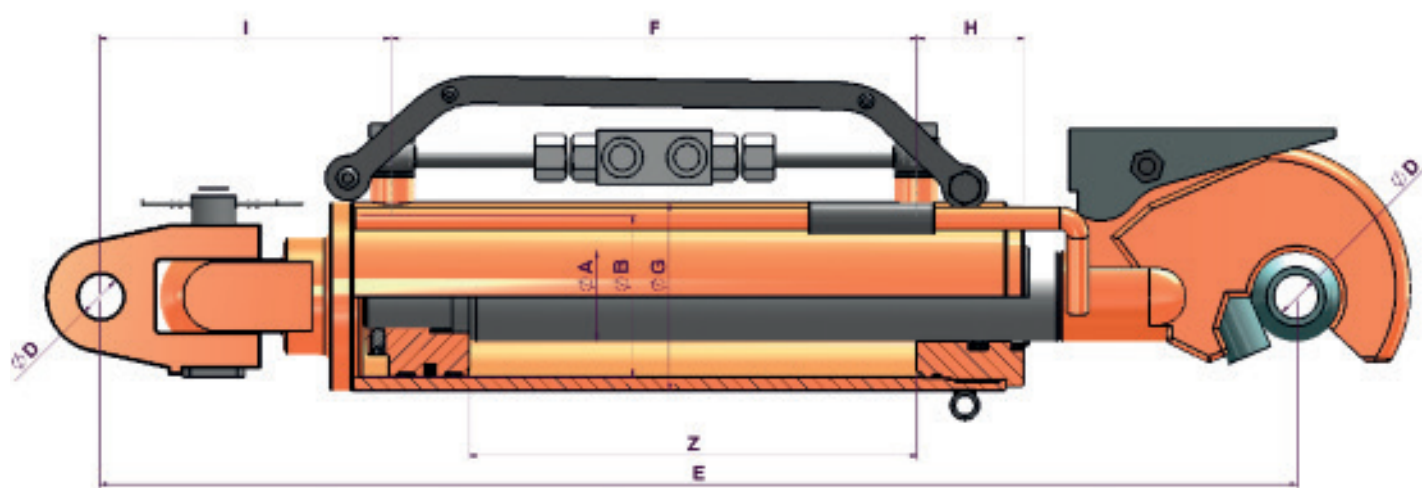
REF.	Descripción   Description
0900-14	2 x latiguillos R2AT 3/8" 0,9mts. Codo 90° Tuerca loca 3/8" – Macho recto 1/2". 2 x hose R2AT 3/8" 0,9mts. +90° swivel female 3/8" – parallel male 1/2". 2 x flexible R2AT 3/8" x 0,90 mètres + Raccord femelle tournant 90° 3/8" + Raccord droit mâle 1/2".
11603	2 x arandelas metalgoma 1/2"   metal-rubber washers 1/2"   Rondelle caoutchouc-métal 1/2".
NV08M	2 x macho enchufe rápido 1/2"   male quick-release coupling 1/2"   Accouplement rapide 1/2" mâle.
S8021717G	2 x unión macho-macho 3/8"   male-male coupling 3/8"   accouplement mâle-mâle 3/8"
11602	2 x arandelas metalgoma 3/8"   metal-rubber washers 3/8"   Rondelle caoutchouc-metal 3/8"

Opción / option / facultatif:  
Conjunto latiguillo / Hose kit / Ensemble flexible



# Cilindro 3<sup>er</sup> punto hidráulico-enganche rápido

Hydraulic top link-Automatic hitch / Vérin hydraulique 3<sup>ème</sup> point-Système d'attelage rapide



02

REF.	ø A	ø B	Z Carrera Stroke Course	E	F.	G	H.	I	øD	Vol (l)	Peso (kg) Weight Poids
850BSP	50	90	250	665	292	105	60	161	32	1,59	29

## Incluye:

- Antirretorno doble pilotado.
- Sistema de anclaje a tractor (cuando está desenganchado del apero). Sistema reversible
- Regla de profundidad

## Including:

- Dual pilot operated check valve.
- Tractor anchoring system when unhooked to the tool. Reversible system.
- Depth measuring ruler.

## Y compris :

- Clapet double piloté.
- Système de fixation à tracteur quand décroché de l'outil. Système réversible.
- Règle pour mesurer la profondeur.



*La fuerza de un equipo a tu servicio*

www.cicrosa.com • info@cicrosa.com • Tel [+34] 979 761 434

[ 23 ]