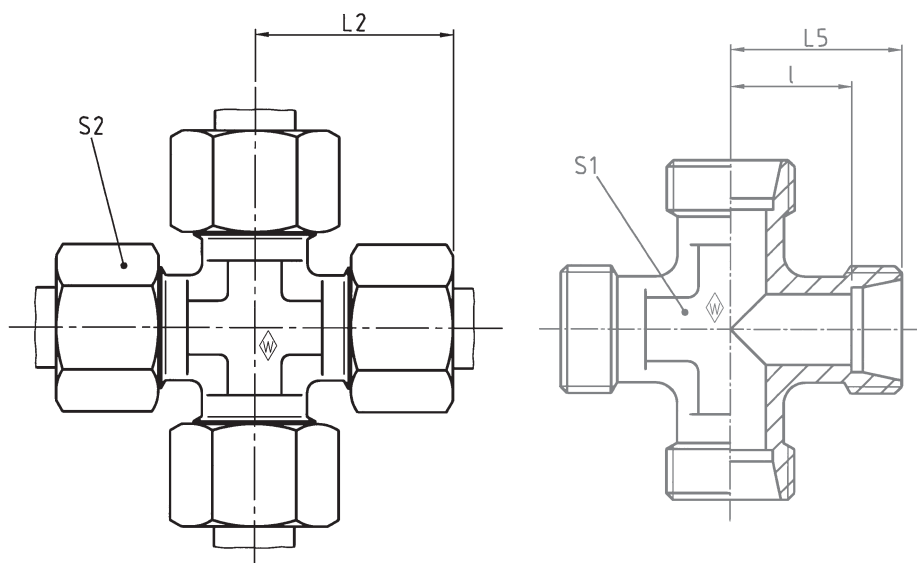


Equal cross
Kreuz-Verschraubung
Union croix

P-KV



Series	bar	Tube OD	Type	Reference	kg per 100 pcs.	L ₂	L ₅	l	S ₁	S ₂
Reihe	PN	Rohr-AD	Typ	Best.-Nr.	kg per 100 St.					
Série	(psi)	Tube Ø ext.	Désignation	Réf.	kg par 100 p.					
LL	100 (1450)	4	S-KV 4 LL	WAL038624	3,0	21	15	11	9	10
		6	S-KV 6 LL	WAL038626	4,0	21	15	9,5	9	12
		8	S-KV 8 LL	WAL038627	6,0	23	17	11,5	12	14
L	500 (7252)	6	P-KV 6 L	WAL373431	7,7	27	19	12	12	14
		8	P-KV 8 L	WAL373432	10,9	29	21	14	12	17
		10	P-KV 10 L	WAL373433	15,5	30	22	15	14	19
	400 (5801)	12	P-KV 12 L	WAL373434	19,2	32	24	17	17	22
		15	P-KV 15 L	WAL373435	31,1	36	28	21	19	27
		18	P-KV 18 L	WAL373436	48,3	40	31	23,5	24	32
		22	P-KV 22 L	WAL373437	72,4	44	35	27,5	27	36
	250 (3626)	28	P-KV 28 L	WAL373438	101,0	47	38	30,5	36	41
		35	P-KV 35 L	WAL373439	122,8	56	45	34,5	41	50
		42	P-KV 42 L	WAL373440	175,6	63	51	40	50	60
S		800 (11603)	6	P-KV 6 S	WAL373441	12,3	31	23	16	12
	8		P-KV 8 S	WAL373442	14,8	32	24	17	14	19
	10		P-KV 10 S	WAL373443	23,0	34	25	17,5	17	22
	630 (9137)	12	P-KV 12 S	WAL373444	28,2	38	29	21,5	17	24
		14	P-KV 14 S	WAL373445	35,4	40	30	22	19	27
		16	P-KV 16 S	WAL373446	45,1	43	33	24,5	24	30
		20	P-KV 20 S	WAL373447	70,4	48	37	26,5	27	36
	420 (6091)	25	P-KV 25 S	WAL373448	125,7	54	42	30	36	46
		30	P-KV 30 S	WAL373449	150,3	62	49	35,5	41	50
		400 (5801)	38	P-KV 38 S	WAL373450	205,1	72	57	41	50

L₂ = approximate length with nut tightened
L₂ = Ungefährmaß bei angezogener Überwurfmutter
L₂ = longueur approximative, l'écrou étant bloqué