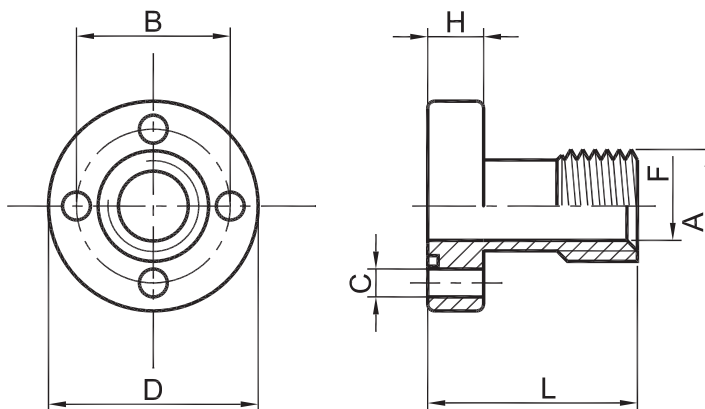


# RACCORDO SERIE RD

# STRAIGHT CONNECTORS RD

Material: **Acciaio** 11SMnPb37 o AVZ

Material: **Steel** 11SMnPb37 or AVZ



TIPO	PRESS. MAX ES [Bar]	GRUPPO POMPA	DIMENSIONI - DIMENSIONS							N° FORI	VITI METRICHE	O-RING	
TYPE	MAX PRESS. [Bar]	PUMP GROUP	A	B	C	D	F	H	L	HOLES	METRIC SCREWS		
RD 26 3/8"	250	0.5	3/8" gas	26	5,5	39	11	10	32	4	M5 x 20	2056	
RD 30 3/8"			1	3/8" gas	30	6,5	44	11	10		40	M6 x 20	121
RD 30 1/2"		/		1/2" gas	30	6,5	44	12	10		40	M6 x 20	121
RD 35 3/8"			/	3/8" gas	35	6,5	48	11	10		40	M6 x 20	3075
RD 35 1/2"		2		1/2" gas	35	6,5	48	11	10		40	M6 x 20	3075
RD 40 1/2"			2	1/2" gas	40	8,5	51	13,5	12		42	M8 x 25	132
RD 40 3/4"		3/4" gas		40	8,5	51	19	12	42		132		
RD 40/23,5 3/4"		3/4" gas		40	8,5	51	19	12	42		2100		
RD 40 1"		1" gas		40	8,5	51	19	12	44		132		
RD 51 3/4"		180	3A	3/4" gas	51	10,5	68	27	12		43	M10 x 25	3125
RD 51 1"				1" gas	51	10,5	68	27	12		43		3125
RD 51 1" 1/4"				1" 1/4 gas	51	10,5	68	27	12		53		3125
RD 56 3/4"			3B	3/4" gas	56	10,5	73	34	12		43	M10 x 25	3150
RD 56 1"				1" gas	56	10,5	73	34	12		43		3150
RD 56 1" 1/4"	1" 1/4 gas			56	10,5	73	34	12	53	3150			
RD 62 1"	3,5		/	1" gas	62	10,5	78	24	13	47	M10 x 25	4150	
RD 62 1" 1/4"				1" 1/4 gas	62	10,5	78	33	13	47		4150	
RD 72,5 1" 1/2"	100		4	1" 1/2 gas	72,5	12,5	89	33	14	49	M12 x 30	153	
RD 72,5 1" 1/4"				1" 1/4 gas	72,5	12,5	89	38	14	49		153	
RD 92 2"		5	/	2" gas	92	12,5	114	50	18	60	M12 x 40	173	
RD 92 2" 1/2"				2" 1/2 gas	92	12,5	114	63	18	60		173	

 ESEMPIO DI ORDINAZIONE ORDERING EXAMPLE	RD 30 1/2"	SOLO RACCORDO / ONLY JOINT
	RD 30 1/2" C	RACCORDO COMPLETO CON VITI METRICHE, RONDELLE E O-RING JOINT COMPLETE WITH METRIC SCREWS, WASHERS AND O-RING