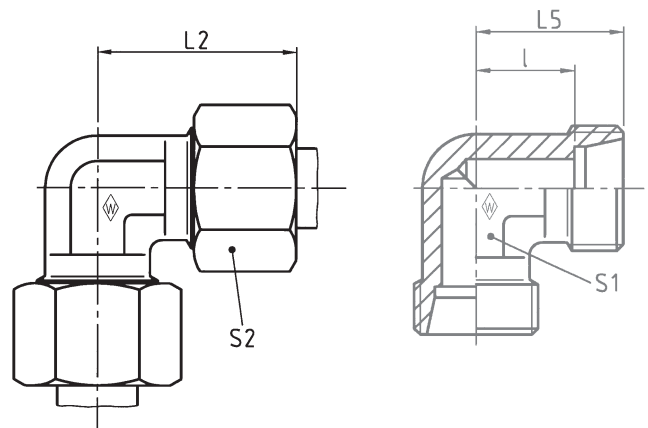


Equal elbow
Winkel-Verschraubung
Union équerre

P-WV



Series	bar	Tube OD	Type	Reference	kg per 100 pcs.					
Reihe	PN	Rohr-AD	Typ	Best.-Nr.	kg per 100 St.					
Série	(psi)	Tube Ø ext.	Désignation	Réf.	kg par 100 p.					
						L ₂	L ₅	l	S ₁	S ₂
LL	100 (1450)	4	S-WV 4 LL	WAL038576		21	15	11	9	10
		6	S-WV 6 LL	WAL038578		21	15	9,5	9	12
		8	S-WV 8 LL	WAL038579		23	17	11,5	12	14
L	500 (7252)	6	P-WV 6 L	WAL373385		27	19	12	12	14
		8	P-WV 8 L	WAL373386		29	21	14	12	17
		10	P-WV 10 L	WAL373387		30	22	15	14	19
	400 (5801)	12	P-WV 12 L	WAL373388		32	24	17	17	22
		15	P-WV 15 L	WAL373389	15,8	36	28	21	19	27
		18	P-WV 18 L	WAL373390	23,9	40	31	23,5	24	32
		22	P-WV 22 L	WAL373391	31,7	44	35	27,5	27	36
	250 (3626)	28	P-WV 28 L	WAL373392	42,0	47	38	30,5	36	41
		35	P-WV 35 L	WAL373393	75,9	56	45	34,5	41	50
		42	P-WV 42 L	WAL373394	107,8	63	51	40	50	60
S		800 (11603)	6	P-WV 6 S	WAL373395		31	23	16	12
	8		P-WV 8 S	WAL373396		32	24	17	14	19
	10		P-WV 10 S	WAL373397		34	25	17,5	17	22
	630 (9137)	12	P-WV 12 S	WAL373398		38	29	21,5	17	24
		14	P-WV 14 S	WAL373399	20,7	40	30	22	19	27
		16	P-WV 16 S	WAL373400	25,0	43	33	24,5	24	30
	420 (6091)	20	P-WV 20 S	WAL373401	40,7	48	37	26,5	27	36
		25	P-WV 25 S	WAL373402	77,6	54	42	30	36	46
		30	P-WV 30 S	WAL373403	97,4	62	49	35,5	41	50
		400 (5801)	38	P-WV 38 S	WAL373404	131,8	72	57	41	50

L₂ = approximate length with nut tightened
L₂ = Ungefährmaß bei angezogener Überwurfmutter
L₂ = longueur approximative, l'écrou étant bloqué