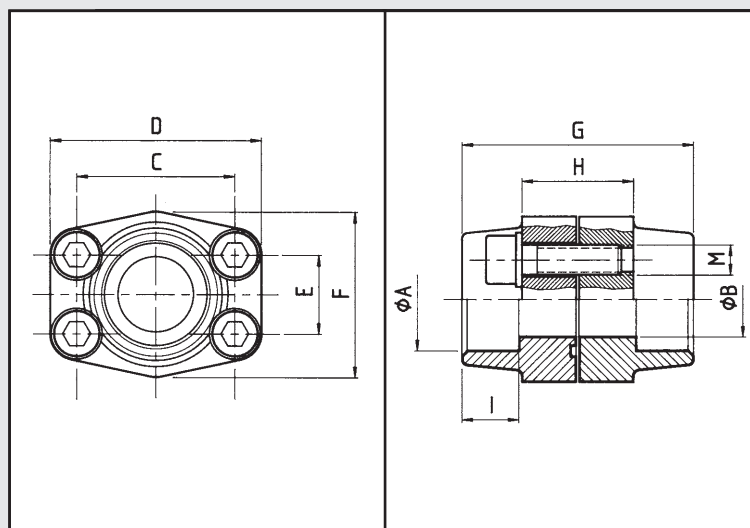


SAE-Einschweißflanschverbinder

SAE-socket weld flange coupling

Hochdruckflansch

Bestellbezeichnung: Ordering code:	S355J2G3	1.4404
• Flansch mit metrischem Schraubensatz und O-Ring flange including metric bolts and o-ring	DFS-...SM	DFX-...SMX
• Flansch mit UNC-Schraubensatz und O-Ring flange with UNC bolts and o-ring	DFS-...SU	DFX-...SUX



Material: 1. S355J2G3

2. 1.4404 rostfrei
316L stainless

maximaler Betriebsdruck kg/cm ²		S.A.E. Baugröße	Typ	Abmessungen									Schrauben		Gewicht kg. ohne Schrauben	
maximum recommended working pressure kg/cm ²		nominal flange size, in	type	dimensions									bolts		weigh kg. without bolts	
Schraube Festigkeitsklasse 8.8 10.9				A	B	C	D	E	F	G	H	I	M			
													metr.	unc		
			Standarddruckreihe Standard pressure													
350	350	1/2"	DFS 080 S	21,6	13	38,10	54	17,48	46	72	32	19	M 8x30	5/16 x 1 1/4	0,50	
350	350	1/2"	DFS 080 S-038	17,5	13	38,10	54	17,48	46	72	32	19	M 8x30	5/16 x 1 1/4	0,56	
350	350	1/2"	DFS 080 S-A20	20,3	13	38,10	54	17,48	46	72	32	19	M 8x30	5/16 x 1 1/4	0,56	
350	350	3/4"	DFS 100 S	27,2	19	47,63	65	22,23	50	72	36	19	M 10x35	3/8 x 1 1/2	0,78	
350	350	3/4"	DFS 100 S-A25	25,3	19	47,63	65	22,23	50	72	36	19	M 10x35	3/8 x 1 1/2	0,78	
250	315	1"	DFS 102 S	34,0	25	52,37	70	26,19	55	76	36	19	M 10x35	3/8 x 1 1/2	0,92	
250	315	1"	DFS 102 S-A30	30,3	25	52,37	70	26,19	55	76	36	19	M 10x35	3/8 x 1 1/2	0,92	
200	250	1 1/4"	DFS 104 S	42,8	32	58,72	79	30,18	68	82	42	22	M 10x40	7/16 x 1 1/2	1,32	
200	250	1 1/4"	DFS 104 S-A38	38,3	32	58,72	79	30,18	68	82	42	22	M 10x40	7/16 x 1 1/2	1,32	
200	200	1 1/2"	DFS 106 S	48,6	38	69,85	93	35,71	78	90	50	24	M 12x45	1/2 x 1 3/4	2,10	
200	200	1 1/2"	DFS 106 S-A50	50,5	38	69,85	93	35,71	78	90	50	24	M 12x45	1/2 x 1 3/4	2,10	
160	200	2"	DFS 108 S	61,0	51	77,77	102	42,88	90	90	50	26	M 12x45	1/2 x 1 3/4	2,38	
100	160	2 1/2"	DFS 110 S	76,6	63	88,90	114	50,80	105	100	50	30	M 12x45	1/2 x 1 3/4	2,80	
100	138	3"	DFS 112 S	90,5	73	106,38	134	61,93	124	100	54	34	M 16x50	5/8 x 2	4,30	
35	35	3 1/2"	DFS 114 S	103,0	89	120,65	152	69,85	136	96	54	34	M 16x50	5/8 x 2	4,80	
35	35	4"	DFS 116 S	115,5	99	130,18	162	77,77	146	96	54	34	M 16x50	5/8 x 2	5,70	
35	35	5"	DFS 118 S	142,0	120	152,40	184	92,10	181	100	56	28	M 16x50	5/8 x 2	12,10	
			Hochdruckreihe High pressure													
		1/2"	DFS 401S-012	21,6	13	40,49	54	18,24	46	72	32	19	M 8x30	5/16 x 1 1/4	0,52	
		1/2"	DFS 401S-038	17,5	13	40,49	54	18,24	46	72	32	19	M 8x30	5/16 x 1 1/4	0,58	
		1/2"	DFS 401S-A20	20,3	13	40,49	54	18,24	46	72	32	19	M 8x30	5/16 x 1 1/4	0,58	
		3/4"	DFS 402 S	27,2	19	50,80	71	23,80	55	70	42	22	M 10x35	3/8 x 1 1/2	1,00	
		3/4"	DFS 402 S-A25	25,3	19	50,80	71	23,80	55	70	42	22	M 10x35	3/8 x 1 1/2	1,00	
350	400	1"	DFS 403 S	34,0	25	57,15	81	27,76	65	84	50	22	M 12x45	7/16 x 1 3/4	1,52	
		1"	DFS 403 S-A30	30,3	25	57,15	81	27,76	65	84	50	22	M 12x45	7/16 x 1 3/4	1,52	
		1 1/4"	DFS 404 S	42,8	32	66,68	95	31,75	78	90	54	25	M 14x50	1/2 x 1 3/4	2,40	
		1 1/4"	DFS 404 S-A38	38,3	32	66,68	95	31,75	78	90	54	25	M 14x50	1/2 x 1 3/4	2,40	
		1 1/2"	DFS 405 S	48,6	38	79,38	112	36,50	94	100	60	28	M 16x55	5/8 x 2	3,30	
		1 1/2"	DFS 405 S-A50	50,5	38	79,38	112	36,50	94	100	60	28	M 16x55	5/8 x 2	3,30	
		2"	DFS 406 S	61,0	51	96,82	134	44,45	114	130	74	24	M 20x70	3/4 x 2 1/2	4,90	
		2 1/2"	DFS 407 S	76,6	63	123,80	180	58,70	152	160	90	32	M 24x80	-	-	
		3"	DFS 408 S	90,5	73	152,40	208	71,40	178	180	110	30	M 30x100	-	-	