



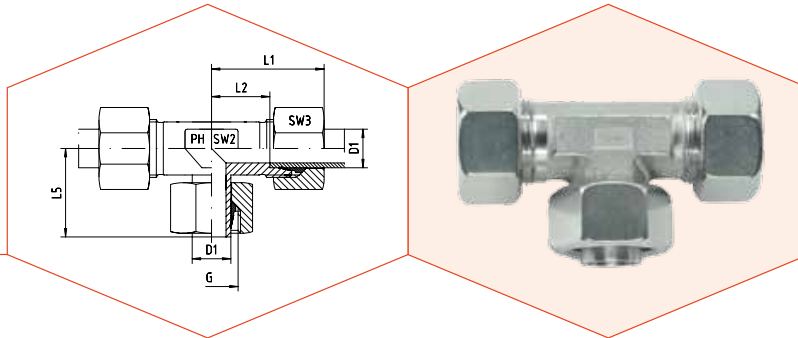
EVT - VERSCHRAUBUNGEN

EVT - SWIVEL BRANCH TEES



PRODUKTE / PRODUCTS

ERLÄUTERUNG / EXPLANATION



Einstellbare T-Verschraubungen
 Einsteckausführung - Vormontiert
 Anschluss D1 ist vormontiert. Die Fertigmontage erfolgt im Stutzen mit ca. 1/2 Umdrehung der Überwurfmutter über den Punkt des deutlich spürbaren Kraftanstieges.

Swivel Branch Tees
 Male Stud Type - Pre-Assembled
 Port D1 is pre-assembled. Final assembly in appropriate body with approx. 1/2 turn beyond the point of clearly perceptible resistance.

Reihe Series	Druck Pressure PN	Rohr A.D. Tube O.D. D1	Gewinde Thread G	Ca. Maße Approx. Dimensions					Bestellzeichen Order-Code Standard
				L1	L2	L5	SW2	SW3	
L	315	6	M 12 x 1,5	27	12,0	26,0	12	14	EVT-6L
L	315	8	M 14 x 1,5	29	14,0	27,5	12	17	EVT-8L
L	315	10	M 16 x 1,5	30	15,0	29,0	14	19	EVT-10L
L	315	12	M 18 x 1,5	32	17,0	29,5	17	22	EVT-12L
L	315	15	M 22 x 1,5	36	21,0	32,5	19	27	EVT-15L
L	315	18	M 26 x 1,5	40	23,5	35,5	24	32	EVT-18L
L	160	22	M 30 x 2	44	27,5	38,5	27	36	EVT-22L
L	160	28	M 36 x 2	47	30,5	41,5	36	41	EVT-28L
L	160	35	M 45 x 2	56	34,5	54,0	41	50	EVT-35L
L	160	42	M 52 x 2	63	40,0	56,0	50	60	EVT-42L

Reihe Series	Druck Pressure PN	Rohr A.D. Tube O.D. D1	Gewinde Thread G	Ca. Maße Approx. Dimensions					Bestellzeichen Order-Code Standard
				L1	L2	L5	SW2	SW3	
S	630	6	M 14 x 1,5	31	16,0	27,0	12	17	EVT-6S
S	630	8	M 16 x 1,5	32	17,0	27,5	14	19	EVT-8S
S	630	10	M 18 x 1,5	34	17,5	30,0	17	22	EVT-10S
S	630	12	M 20 x 1,5	38	21,5	31,0	17	24	EVT-12S
S	630	14	M 22 x 1,5	40	22,0	35,0	19	27	EVT-14S
S	400	16	M 24 x 1,5	43	24,5	36,5	24	30	EVT-16S
S	400	20	M 30 x 2	48	26,5	44,5	27	36	EVT-20S
S	400	25	M 36 x 2	54	30,0	50,0	36	46	EVT-25S
S	400	30	M 42 x 2	62	35,5	55,0	41	50	EVT-30S
S	250	38	M 52 x 2	72	41,0	63,0	50	60	EVT-38S