

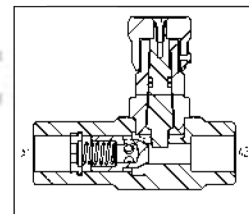
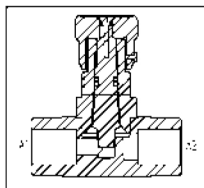
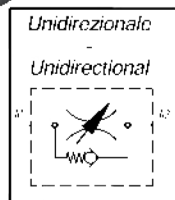
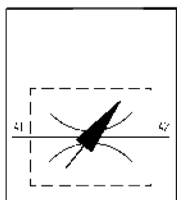
Valvola di regolazione flusso a 90°

90° flow control valve

AISI316

ST

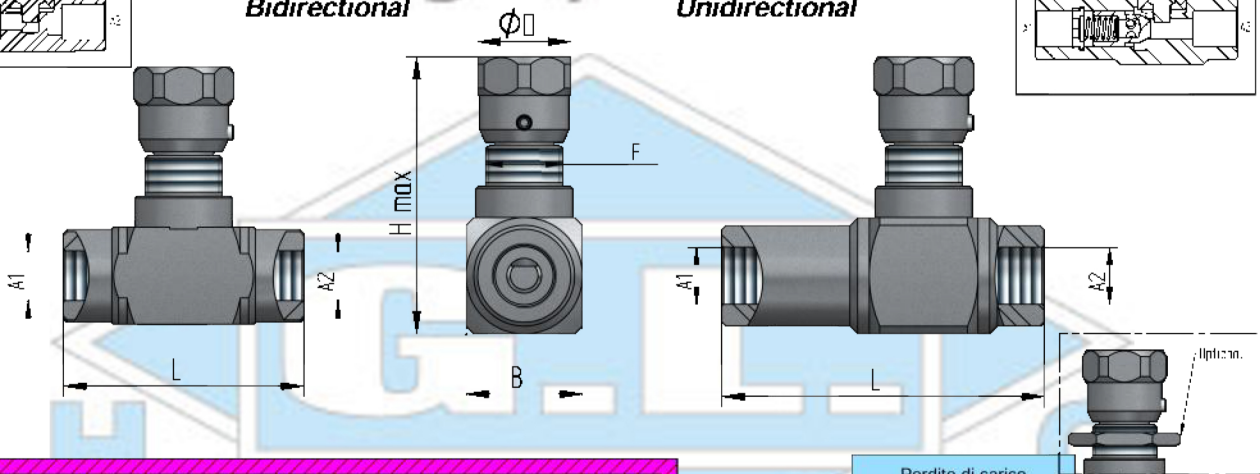
Descrizione Description	ST -G1/4		ST -G3/8		ST -G1/2	
	B	U	B	U	B	U
Pressione massima - Max pressure Bar	400		400		400	
Portata - Flow LT/min	15		30		50	
Peso - Weight Kg	0,34	0,38	0,33	0,50	0,45	0,55
A1 - A2	1/4 GAS		3/8 GAS		1/2 GAS	
L	62	72	62	83	70	94
B	25		25		30	
D	∅ 30		∅ 30		∅ 30	
H	85		85		85	
F	M20x1		M20x1		M20x1	
Materiale corpo - Body material	AISI316					



Bidirezionale
Bidirectional

Unidirezionale
Unidirectional

www.glydraulic.it



Codice di ordinazione
Ordering code

ST

Option 1	B
	U

Option 2	G1/4
	G3/8
	G1/2

-AISI316

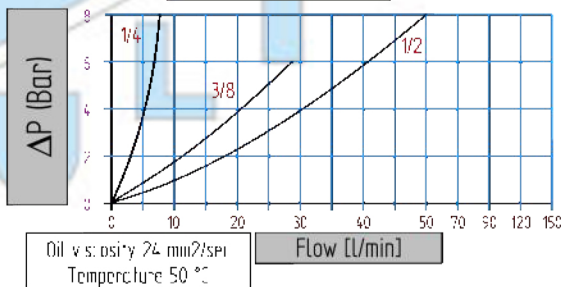
Option 1

B	Regolazione flusso bidirezionale Bidirectional flow control
U	Regolazione flusso unidirezionale Unidirectional flow control

Option 2

Thread A1 - A2		
G1/4	Filetto 1/4 Gas	Thread 1/4 Gas
G3/8	Filetto 3/8 Gas	Thread 3/8 Gas
G1/2	Filetto 1/2 Gas	Thread 1/2 Gas

Perdite di carico
Pressure drops curve



Oil viscosity 74 mm²/s @ 50 °C
Temperature 50 °C

Dati tecnici indicativi e non impegnativi.
L'azienda si riserva di apportare modifiche in qualsiasi momento e senza preavviso.

Technical data not binding.
Modifications reserved without prior notice.

G.L. HYDRAULIC S.R.L.

Via F. Lamborghini, 36 - 40019 Sant'Agata Bolognese (BO) Italy

Tel. +39 (0)51 6828230 Fax +39(0)51 9599081 http://www.glydraulic.it - E-mail: staff@glydraulic.it

Cap. Soc. : € 31.200,00 i.v. - R.E.A. : BO399971 - C.F. e P.I. : IT01808760357