

Stud standpipe adaptor (body only)

Raccord d'orientation (corps)



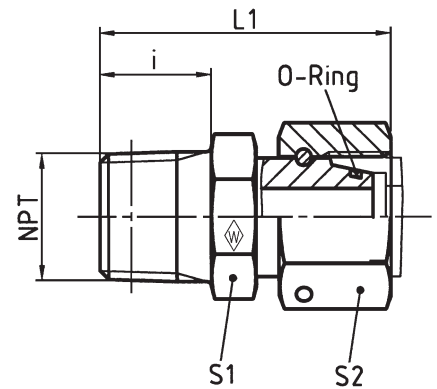
Gerade-Einschraubstutzen

EGESD NPT

with taper and O-ring NBR* (e. g. Perbunan)
Stud thread: NPT (ANSI/ASME B1.20.1-1983)

mit Dichtkegel und O-Ring NBR* (z. B. Perbunan)
Einschraubgewinde: NPT (ANSI/ASME B1.20.1-1983)

avec cône d'étanchéité et joint torique NBR* (p. ex. Perbunan)
Filetage mâle: NPT (ANSI/ASME B1.20.1-1983)



Reihe	PN	Rohr-AD	Typ	Best.-Nr.	kg per 100 St.					*O-Ring	
						Série	Tube OD	Ø ext.	Désignation		Référence
L	250 (3626)	6	1/8 NPT	EGESD 6 L / 1/8 NPT	WAL605721	3,7	10	36,5	11	14	4,5 x 1,5
		8	1/4 NPT	EGESD 8 L / 1/4 NPT	WAL605722	6,9	15	41,5	14	17	6 x 1,5
		10	1/4 NPT	EGESD 10 L / 1/4 NPT	WAL605723	5,9	15	40,5	17	19	8,5 x 1,5
		12	3/8 NPT	EGESD 12 L / 3/8 NPT	WAL605724	10,2	15	45,5	19	22	10 x 1,5
		15	1/2 NPT	EGESD 15 L / 1/2 NPT	WAL605725	15,9	20	48	22	27	12 x 2
	100 (1450)	18	1/2 NPT	EGESD 18 L / 1/2 NPT	WAL605726	15,8	20	47,5	27	32	15 x 2
		22	3/4 NPT	EGESD 22 L / 3/4 NPT	WAL605727	21,6	20	49	30	36	20 x 2
		28	1 NPT	EGESD 28 L / 1 NPT	WAL605728	43,9	25	57,5	36	41	26 x 2
		35	1 1/4 NPT	EGESD 35 L / 1 1/4 NPT	WAL605729	50,5	26	65	46	50	32 x 2,5
		42	1 1/2 NPT	EGESD 42 L / 1 1/2 NPT	WAL605730	77	26	65	50	60	38 x 2,5
S	630 (9137)	6	1/4 NPT	EGESD 6 S / 1/4 NPT	WAL605731	6,1	15	41,5	17	17	4,5 x 1,5
		8	1/4 NPT	EGESD 8 S / 1/4 NPT	WAL605732	6,2	15	41,5	17	19	6 x 1,5
		10	3/8 NPT	EGESD 10 S / 3/8 NPT	WAL605733	9	15	44,5	19	22	8,5 x 1,5
		12	3/8 NPT	EGESD 12 S / 3/8 NPT	WAL605734	9,5	15	45,5	19	24	10 x 1,5
		14	1/2 NPT	EGESD 14 S / 1/2 NPT	WAL605735	17,7	20	53,5	22	27	12 x 2
	400 (5801)	16	1/2 NPT	EGESD 16 S / 1/2 NPT	WAL605736	23,6	20	53,5	24	30	14 x 2
		20	3/4 NPT	EGESD 20 S / 3/4 NPT	WAL605737	28,3	20	58	30	36	17,3 x 2,4
		25	1 NPT	EGESD 25 S / 1 NPT	WAL605738	50,4	25	68	36	46	22,3 x 2,4
		250 (3626)	30	1 1/4 NPT	EGESD 30 S / 1 1/4 NPT	WAL605739	65	26	73,5	46	50
	38	1 1/2 NPT	EGESD 38 S / 1 1/2 NPT	WAL605740	93,2	26	78	50	60	35 x 2,5	

* FPM (e. g. Viton) on request

* FPM (p. ex. Viton) sur demande

K