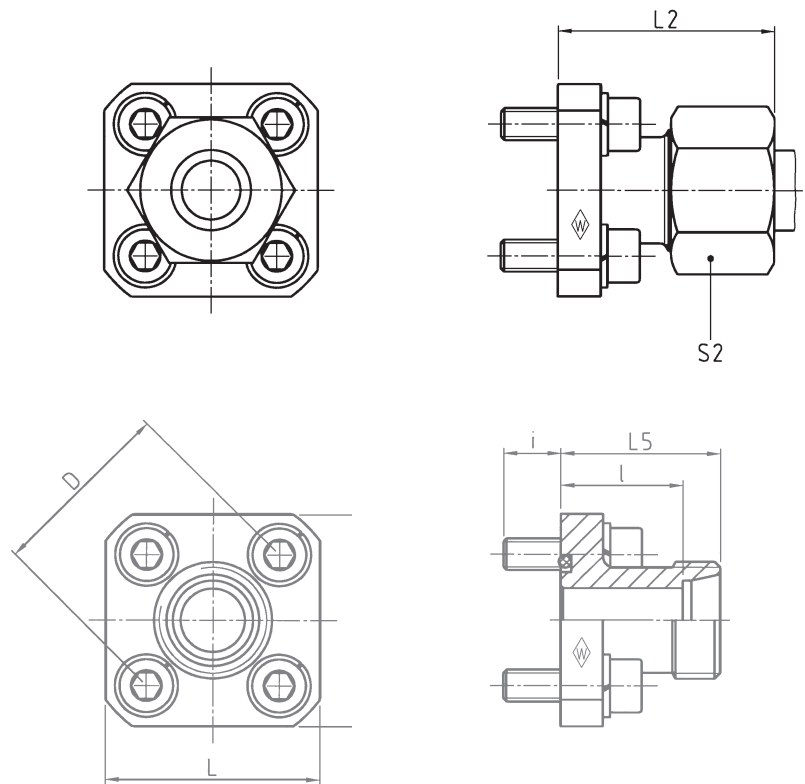


**P-GFV .....**

Four-hole attachment  
 Vierlochbefestigung  
 Fixation à quatre trous



Series	bar	Tube OD	Type	Reference	kg per 100 pcs.	L	L <sub>2</sub>	L <sub>5</sub>	l	i	S <sub>2</sub>	
Reihe	PN	Rohr-AD	Typ	Best.-Nr.	kg per 100 St.							
Série	(psi)	Tube Ø ext.	Désignation	Réf.	kg par 100 p.							
35	315 (4569)	10	<b>P-GFV 10 L-35</b>	<b>WAL374282</b>	13,5	39	37,5	30	23	12,5	19	
		12	<b>P-GFV 12 L-35</b>	<b>WAL374283</b>	14,4	39	37,5	30	23	12,5	22	
	250 (3626)	15	<b>P-GFV 15 L-35</b>	<b>WAL374284</b>	16,3	39	38	30	23	12,5	27	
40	100 (1450)	16	<b>P-GFV 16 S-35</b>	<b>WAL374285</b>	20,0	39	39,5	30	21,5	12,5	30	
		15	<b>P-GFV 15 L-40</b>	<b>WAL374286</b>	18,6	42	43	35	28	12,5	27	
		18	<b>P-GFV 18 L-40</b>	<b>WAL374287</b>	23,1	42	43,5	35	27,5	12,5	32	
		22	<b>P-GFV 22 L-40</b>	<b>WAL374288</b>	23,8	42	43,5	35	27,5	12,5	36	
		28	<b>P-GFV 28 L-40</b>	<b>WAL374717</b>	25,2	41	51	42	34,5	12,5	41	
55	S	250 (3626)	20	<b>P-GFV 20 S-55</b>	<b>WAL374718</b>	52,5	55	51	40	29,5	12,5	36

L<sub>2</sub> = approximate length with nut tightened  
 L<sub>2</sub> = Ungefährmaß bei angezogener Überwurfmutter  
 L<sub>2</sub> = longueur approximative, l'écrou étant bloqué

Accessories, such as hexagon socket screws, spring washers and O-ring are supplied as separate items.  
 Zubehörteile wie Innensechskantschrauben, Federringe und O-Ring werden lose mitgeliefert.  
 Les accessoires tels que vis à six pans creux, rondelles élastiques et joint torique font partie de la livraison sans être montés.