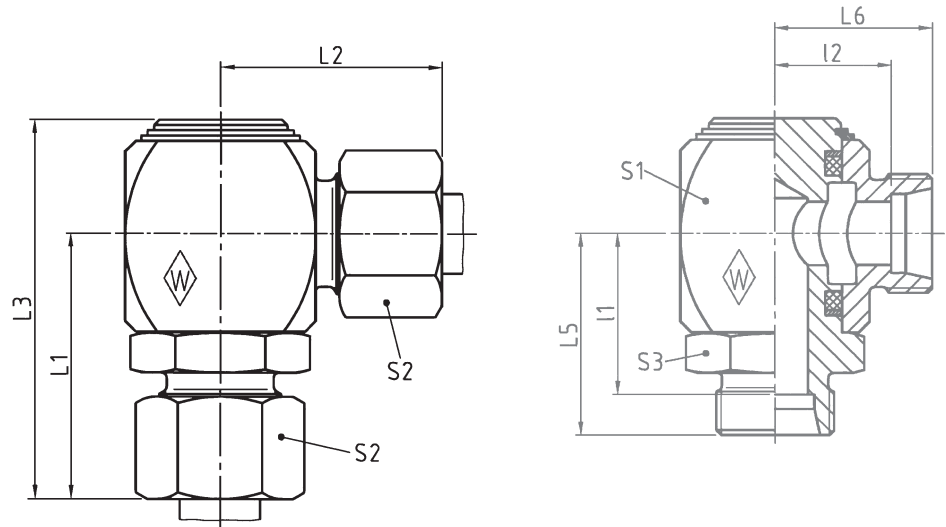


Swivel elbow coupling  
Winkel-Drehverschraubung  
Raccord tournant union équerre

**P-DGWW .....**



Series Reihe Série	bar PB (psi)	Tube OD Rohr-AD Tube Ø ext.	Type Typ Désignation	Reference Best.-Nr. Réf.	L <sub>1</sub>	L <sub>2</sub>	L <sub>3</sub>	L <sub>5</sub>	L <sub>6</sub>	I <sub>1</sub>	I <sub>2</sub>	S <sub>1</sub>	S <sub>2</sub>	S <sub>3</sub>
L	250 (3626)	6	<b>P-DGWW 6 L</b>	<b>WAL373966</b>	39	31	56,5	31,5	23,5	24,5	16,5	27	14	19
		8	<b>P-DGWW 8 L</b>	<b>WAL373967</b>	40,5	32,5	61	33	25	26	18	30	17	22
		10	<b>P-DGWW 10 L</b>	<b>WAL373968</b>	43,5	34,5	64	36	27	29	20	32	19	24
		12	<b>P-DGWW 12 L</b>	<b>WAL373969</b>	46,5	36,5	70,5	39	29	32	22	36	22	27
		15	<b>P-DGWW 15 L</b>	<b>WAL373970</b>	50	40	76	42	32	35	25	40	27	32
	160 (2321)	18	<b>P-DGWW 18 L</b>	<b>WAL373971</b>	55	43	83,5	46,5	34,5	39	27	45	32	36
		22	<b>P-DGWW 22 L</b>	<b>WAL373972</b>	63	50	97,5	54,5	41,5	47	34	55	36	41
	100 (1450)	28	<b>P-DGWW 28 L</b>	<b>WAL373973</b>	71,5	55,5	112	62,5	46,5	55	39	65	41	50
		35	<b>P-DGWW 35 L</b>	<b>WAL373974</b>	80,5	64,5	126	69,5	53,5	59	43	75	50	55
		42	<b>P-DGWW 42 L</b>	<b>WAL373975</b>	92,5	72,5	146,5	81	61	70	50	90	60	70
S	400 (5801)	6	<b>P-DGWW 6 S</b>	<b>WAL373976</b>	41	33	58,5	33,5	25,5	26,5	18,5	27	17	19
		8	<b>P-DGWW 8 S</b>	<b>WAL373977</b>	41	33	58,5	33,5	25,5	26,5	18,5	27	19	19
		10	<b>P-DGWW 10 S</b>	<b>WAL373978</b>	43,5	35,5	64	35	27	27,5	19,5	30	22	22
		12	<b>P-DGWW 12 S</b>	<b>WAL373979</b>	45,5	36,5	66	37	28	29,5	20,5	32	24	24
		14	<b>P-DGWW 14 S</b>	<b>WAL373980</b>	51,5	41,5	75,5	42	32	34	24	36	27	27
	16	<b>P-DGWW 16 S</b>	<b>WAL373981</b>	63,5	43,5	79,5	44	34	35,5	25,5	40	30	32	
	250 (3626)	20	<b>P-DGWW 20 S</b>	<b>WAL373982</b>	61,5	49,5	90	50,5	38,5	40	28	45	36	36
		25	<b>P-DGWW 25 S</b>	<b>WAL373983</b>	70,5	57,5	105	58,5	45,5	46,5	33,5	55	46	41
30		<b>P-DGWW 30 S</b>	<b>WAL373984</b>	81,5	65,5	122	68,5	52,5	55	39	65	50	50	
		38	<b>P-DGWW 38 S</b>	<b>WAL373985</b>	90	74	135,5	75,5	59,5	59,5	43,5	75	60	55

L<sub>1</sub>, L<sub>2</sub> and L<sub>3</sub> = approximate lengths with nuts tightened  
L<sub>1</sub>, L<sub>2</sub> und L<sub>3</sub> = Ungefährmaße bei angezogenen Überwurfmütern  
L<sub>1</sub>, L<sub>2</sub> et L<sub>3</sub> = longueurs approximatives, les écrous étant bloqués