

SNVL/S-S/L

Reducing fitting
taper and O-ring NBR* (e. g. Perbunan) on both ends

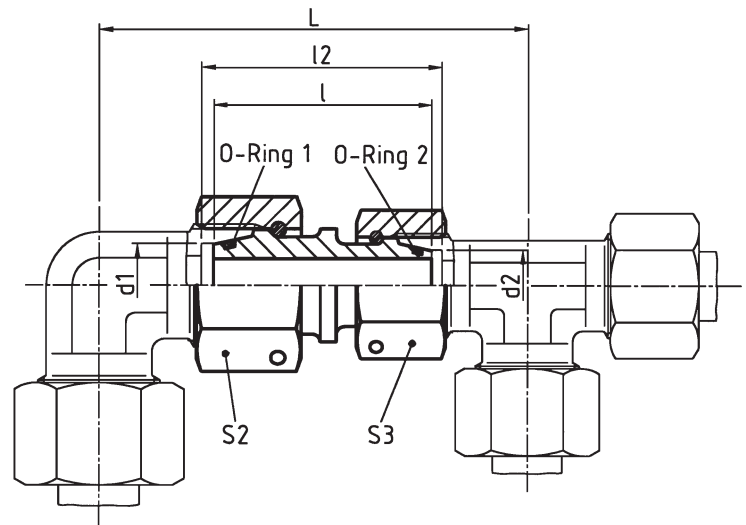
Reduzierschraubung
beidseitig Dichtkegel und O-Ring NBR* (z. B. Perbunan)

Raccord de réduction
cône d'étanchéité et joint torique NBR* (p. ex. Perbunan)

nuts on either side are retractable to back of
O-ring groove

jeweils eine Mutter bis Hinterkante O-Ring Nut
zurückschiebbar

les écrous de chaque côté sont rétractables jusqu'au
bord arrière de la rainure du joint torique



K

bar PN (psi)	Tube OD Rohr-AD Tube Ø ext.		Type Typ Désignation	Reference Best.-Nr. Réf.	L	l	l ₂	S ₁	S ₂	*O-ring 1 *O-Ring 1 *Joint torique 1	*O-ring 2 *O-Ring 2 *Joint torique 2
	d ₁	d ₂									
400 (5801)	6	6	SNV 6L/ 6 S	WAL612716	67,5	35,5	37,5	17	17	4,5 x 1,5	4,5 x 1,5
	8	8	SNV 8L/ 8 S	WAL612717	68,5	35,5	37,5	17	19	6 x 1,5	6 x 1,5
	10	10	SNV 10L/10 S	WAL612718	72,5	38,5	40	19	22	8,5 x 1,5	8,5 x 1,5
	12	12	SNV 12L/12 S	WAL612719	79	39	40,5	22	24	10 x 1,5	10 x 1,5
	18	16	SNV 18L/16 S	WAL612720	94,5	43,5	46,5	32	30	15 x 2	14 x 2
250 (3626)	22	20	SNV 22L/20 S	WAL612721	107,5	50	53,5	36	36	20 x 2	17,3 x 2,4
	28	25	SNV 28L/25 S	WAL612722	118	52,5	57,5	46	46	26 x 2	22,3 x 2,4
	35	30	SNV 35L/30 S	WAL612723	139	61	69	50	50	32 x 2,5	27,3 x 2,4
	42	38	SNV 42L/38 S	WAL612724	147	55	66	60	60	38 x 2,5	35 x 2,5
400 (5801)	16	15	SNV 16S/15 L	WAL612725	90,5	42,5	45	30	27	14 x 2	12 x 2
	20	18	SNV 20S/18 L	WAL612726	101	47,5	51	36	32	17,3 x 2,4	15 x 2
250 (3626)	25	22	SNV 25S/22 L	WAL612727	119,5	57	62	46	36	22,3 x 2,4	20 x 2
	30	28	SNV 30S/28 L	WAL612728	131,5	59	65,5	50	46	27,3 x 2,4	26 x 2
	38	35	SNV 38S/35 L	WAL612729	148	62	72,5	60	50	35 x 2,5	32 x 2,5

* FPM (e. g. Viton) on request
* FPM (z. B. Viton) auf Anfrage
* FPM (p. ex. Viton) sur demande