

SNV L

Reducing fitting
taper and O-ring NBR* (e. g. Perbunan) on both ends

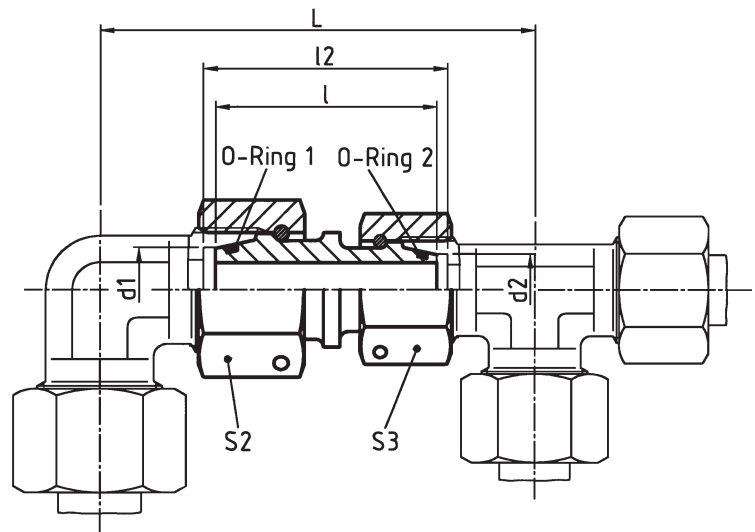
Reducing fitting
taper and O-ring NBR* (e. g. Perbunan) on both ends

Raccord de réduction
cône d'étanchéité et joint torique NBR* (p. ex. Perbunan)

nuts on either side are retractable to back of
O-ring groove

jeweils eine Mutter bis Hinterkante O-Ring Nut
zurückschiebbar

les écrous de chaque côté sont rétractables jusqu'au
bord arrière de la rainure du joint torique



bar PN (psi)	Tube OD Rohr-AD Tube Ø ext. d ₁ d ₂	Type Typ Désignation	Reference Best.-Nr. Réf.	L	l	l ₂	S ₁	S ₂	*O-ring 1 *O-Ring 1 *Joint torique 1	*O-ring 2 *O-Ring 2 *Joint torique 2
500 (7252)	8 6	SNV 8/ 6 L	WAL612675	64	34	36	17	17	6 x 1,5	4,5 x 1,5
	10 6	SNV 10/ 6 L	WAL612676	65,5	35	36,5	19	17	8,5 x 1,5	4,5 x 1,5
	10 8	SNV 10/ 8 L	WAL612677	65,5	35	36,5	19	17	8,5 x 1,5	6 x 1,5
400 (5801)	12 6	SNV 12/ 6 L	WAL612678	67,5	35	36,5	22	17	10 x 1,5	4,5 x 1,5
	12 8	SNV 12/ 8 L	WAL374258	68,5	36	37,5	22	17	10 x 1,5	6 x 1,5
	12 10	SNV 12/10 L	WAL612679	69,5	36,5	37,5	22	19	10 x 1,5	8,5 x 1,5
	15 8	SNV 15/ 8 L	WAL612680	73	36,5	38	27	17	12 x 2	6 x 1,5
	15 10	SNV 15/10 L	WAL612681	74,5	37,5	38,5	27	19	12 x 2	8,5 x 1,5
	15 12	SNV 15/12 L	WAL612682	83	44	45	27	22	12 x 2	10 x 1,5
	18 10	SNV 18/10 L	WAL612683	78	38	39,5	32	19	15 x 2	8,5 x 1,5
	18 12	SNV 18/12 L	WAL612684	80	38	39,5	32	22	15 x 2	10 x 1,5
	18 15	SNV 18/15 L	WAL612685	91	45	46,5	32	27	15 x 2	12 x 2
250 (3626)	22 12	SNV 22/12 L	WAL612686	86,5	40,5	42	36	22	20 x 2	10 x 1,5
	22 15	SNV 22/15 L	WAL612687	92	42	43,5	36	27	20 x 2	12 x 2
	22 18	SNV 22/18 L	WAL612688	98	45	47	36	32	20 x 2	15 x 2
	28 15	SNV 28/15 L	WAL612689	96	43	44,5	41	27	26 x 2	12 x 2
	28 18	SNV 28/18 L	WAL612690	100	44	46	41	32	26 x 2	15 x 2
	28 22	SNV 28/22 L	WAL612691	106	46	48	41	36	26 x 2	20 x 2
	35 18	SNV 35/18 L	WAL612692	109,5	48	51,5	50	32	32 x 2,5	15 x 2
	35 22	SNV 35/22 L	WAL612693	115	49,5	53	50	36	32 x 2,5	20 x 2
	35 28	SNV 35/28 L	WAL612694	118,5	50	53,5	50	46	32 x 2,5	26 x 2
	42 22	SNV 42/22 L	WAL612695	121	49,5	53,5	60	36	38 x 2,5	20 x 2
	42 28	SNV 42/28 L	WAL612696	124,5	50	54	60	46	38 x 2,5	26 x 2
	42 35	SNV 42/35 L	WAL612697	133	53	58,5	60	50	38 x 2,5	32 x 2,5

* FPM (e. g. Viton) on request
* FPM (z. B. Viton) auf Anfrage
* FPM (p. ex. Viton) sur demande

SNV S

Reducing fitting
taper and O-ring NBR* (e. g. Perbunan) on both ends

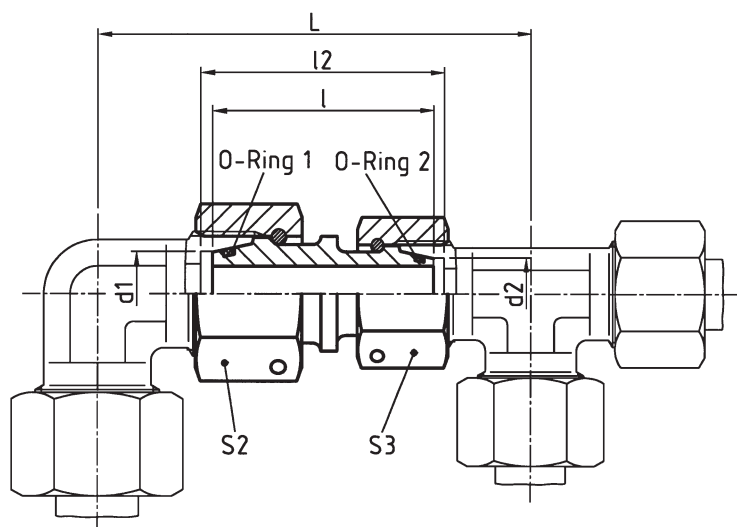
Reducing fitting
taper and O-ring NBR* (e. g. Perbunan) on both ends

Raccord de réduction
cône d'étanchéité et joint torique NBR* (p. ex. Perbunan)
des deux côtés

nuts at either end are retractable to back of
O-ring groove

jeweils eine Mutter bis Hinterkante O-Ring Nut
zurückschiebbar

les écrous de chaque côté sont rétractables jusqu'au
bord arrière de la rainure du joint torique



bar PN (psi)	Tube OD Rohr-AD Tube Ø ext. d ₁ d ₂	Type Typ Désignation	Reference Best.-Nr. Réf.	L	l	l ₂	S ₁	S ₂	*O-ring 1 *O-Ring 1 *Joint torique 1	*O-ring 2 *O-Ring 2 *Joint torique 2
800 (11603)	8 6	SNV 8/ 6 S	WAL612698	72	37	39	19	17	6 x 1,5	4,5 x 1,5
	10 6	SNV 10/ 6 S	WAL612699	76	40,5	42,5	22	17	8,5 x 1,5	4,5 x 1,5
	10 8	SNV 10/ 8 S	WAL612700	75,5	39	41	22	19	8,5 x 1,5	6 x 1,5
630 (9137)	12 6	SNV 12/ 6 S	WAL612701	80,5	39	43	24	17	10 x 1,5	4,5 x 1,5
	12 8	SNV 12/ 8 S	WAL612702	84,5	44	46	24	19	10 x 1,5	6 x 1,5
	12 10	SNV 12/10 S	WAL612703	82,5	41,5	43,5	24	22	10 x 1,5	8,5 x 1,5
	16 10	SNV 16/10 S	WAL612704	88,5	43,5	46,5	30	22	14 x 2,0	8,5 x 1,5
	16 12	SNV 16/12 S	WAL612705	96,5	47,5	50,5	30	24	14 x 2,0	10 x 1,5
420 (6091)	20 12	SNV 20/12 S	WAL612706	100	48,5	52	36	24	17,3 x 2,4	10 x 1,5
	20 16	SNV 20/16 S	WAL612707	108	52,5	57	36	30	17,3 x 2,4	14 x 2
	25 16	SNV 25/16 S	WAL612708	112,5	52	58	46	30	22,3 x 2,4	14 x 2
	25 20	SNV 25/20 S	WAL612709	121	58	64,5	46	36	22,3 x 2,4	17,3 x 2,4
400 (5801)	30 16	SNV 30/16 S	WAL612710	121,5	54	61,5	50	30	27,3 x 2,4	14 x 2
	30 20	SNV 30/20 S	WAL612711	128,5	58,5	66,5	50	36	27,3 x 2,4	17,3 x 2,4
	30 25	SNV 30/25 S	WAL612712	135	60	69,5	50	46	27,3 x 2,4	22,3 x 2,4
	38 20	SNV 38/20 S	WAL612713	139	61	71,5	60	36	35 x 2,5	17,3 x 2,4
	38 25	SNV 38/25 S	WAL612714	145,5	62,5	74,5	60	46	35 x 2,5	22,3 x 2,4
	38 30	SNV 38/30 S	WAL612715	154,5	64,5	78	60	50	35 x 2,5	27,3 x 2,4

* FPM (e. g. Viton) on request
* FPM (z. B. Viton) auf Anfrage
* FPM (p. ex. Viton) sur demande

