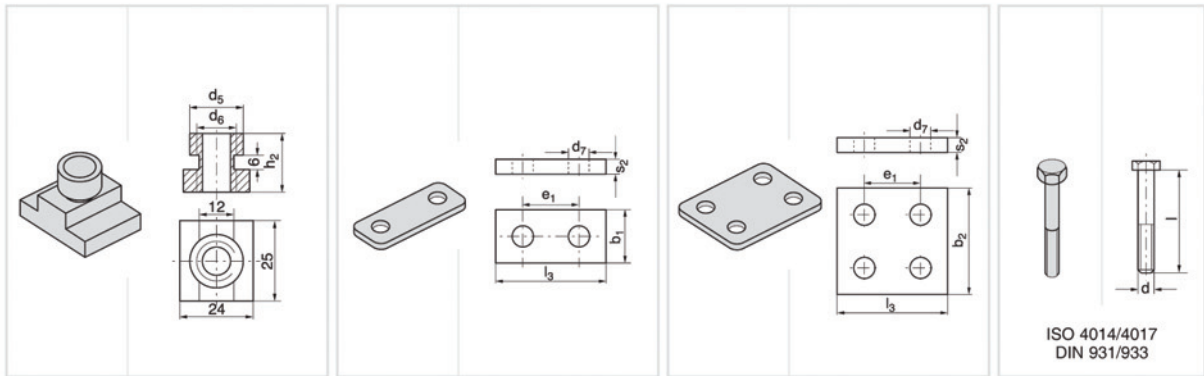


Komplett-Programm siehe Seiten 32 bis 34

Complete range please refer to pages 32 to 34



Schellengröße Clamp size	Tragschienen- Mutter Rail nut TM-C	Tragschienen- Mutter Rail nut TM-C h ₂ d ₅ d ₆	Deckplatte Cover plate DP-C		Doppel- Deckplatte Double cover plate DPD-C		Schrauben / Bolts Sechskant Hex. head SS-C		Sechskant Hex. head SS-C	
			l ₃	e ₁ b ₁ s ₂ d ₇	l ₃	e ₁ b ₂ s ₂ d ₇	d	x	l	
1			DP-C 1	55 33 30 8 11	DPD-C 1	55 33 60 8 11	SS-C 1	M 10	x 40	
2	TM-C 1	20 17,8 M 10	DP-C 2	70 45 30 8 11	DPD-C 2	70 45 60 8 11	SS-C 2	M 10	x 60	
3			DP-C 3	85 60 30 8 11	DPD-C 3	85 60 60 8 11	SS-C 3	M 10	x 70	
4	TM-C 4	23 19,8 M 12	DP-C 4	115 90 45 10 14	DPD-C 4	115 90 90 10 14	SS-C 4	M 12	x 100	
5			DP-C 5	152 122 60 10 18	DPD-C 5	152 122 120 10 18	SS-C 5	M 16	x 130	
6			DP-C 6	205 168 80 15 22	DPD-C 6	205 168 160 15 24	SS-C 6	M 20	x 190	
7			DP-C 7	250 205 90 15 28	DPD-C 7	250 205 180 15 28	SS-C 7	M 24	x 220	
8			DP-C 8	322 265 120 25 35	DPD-C 8	322 265 240 25 34	SS-C 8	M 30	x 300	

Stahlteile in Edelstahl lieferbar.

All metal parts available in stainless steel.

