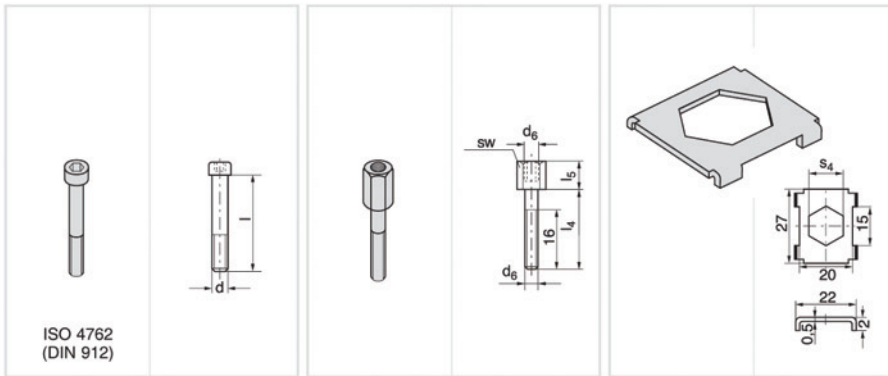


Komplett-Programm siehe Seiten 26 und 27

Complete range please refer to pages 26 to 27



Schellengröße Clamp size	Schrauben / Bolts		Schrauben / Bolts				Sicherungs- blech <sup>1)</sup> Locking plate <sup>1)</sup> SB-B	Sicherungs- blech <sup>1)</sup> Locking plate <sup>1)</sup> SB-B s <sub>4</sub>	
	Innensechskant Socket head IS-B	Innensechskant Socket head IS-B d x l	Aufbau Stacking AS-B	Aufbau Stacking AS-B l <sub>4</sub> l <sub>5</sub> d <sub>6</sub> sw					
1	IS-B 1 (IS-A 4)	M 6 x 35	AS-B 1 (AS-A 0/A 1)	20	14	M 6	11	SB-B 1	11
2	IS-B 2	M 8 x 35	AS-B 2	20	13	M 8	12		
3	IS-B 3	M 8 x 45	AS-B 3	30	15	M 8	12	SB-B 2	12
4	IS-B 4	M 8 x 50	AS-B 4	35	15	M 8	12		
5	IS-B 5	M 8 x 60	AS-B 5	47	15	M 8	12		

<sup>1)</sup>Für den Einsatz von Aufbauschrauben bei Aufbaumontage sind Sicherungsbleche notwendig.

<sup>2)</sup>Bei Montage von Vollgummi-Schellen sind Deckplatten, Sechskantschrauben und Sicherungsscheiben zu verwenden.

<sup>1)</sup>The usage of stacking bolts necessitates the deployment of locking plates during the construction assembly.

<sup>2)</sup>When assembling solid rubber clamps, cover plates, hexagon screws and locking washers must be used.