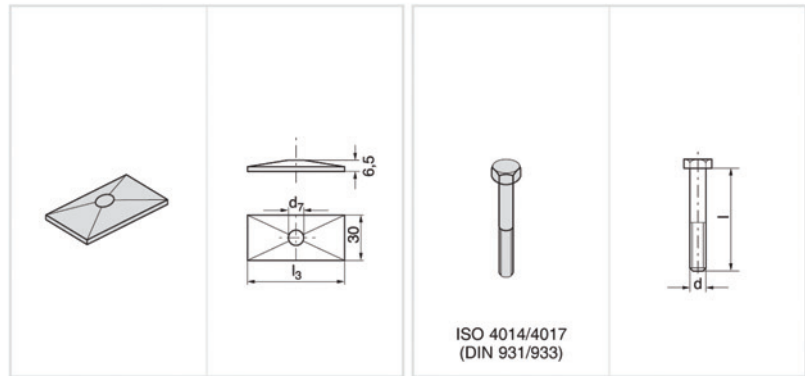


Komplett-Programm siehe Seiten 26 und 27

Complete range please refer to pages 26 to 27



Schellengröße
 Clamp size

Schellengröße Clamp size	Deckplatte Cover plate DP-B	Deckplatte Cover plate DP-B	Schrauben / Bolts	
		l ₃ d ₇	Sechskant Hexagonal Head SS-B	Sechskant Hexagonal Head SS-B
			d	x l
1	DP-B 1	34 6,8	SS-B 1 (SSL-A 2)	M 6 x 35
2	DP-B 2	51 9	SS-B 2	M 8 x 35
3	DP-B 3	64 8,6	SS-B 3	M 8 x 45
4	DP-B 4	78 8,6	SS-B 4	M 8 x 50
5	DP-B 5	102 8,6	SS-B 5	M 8 x 60

Stahlteile in Edelstahl lieferbar.
 All metal parts available in stainless steel.

