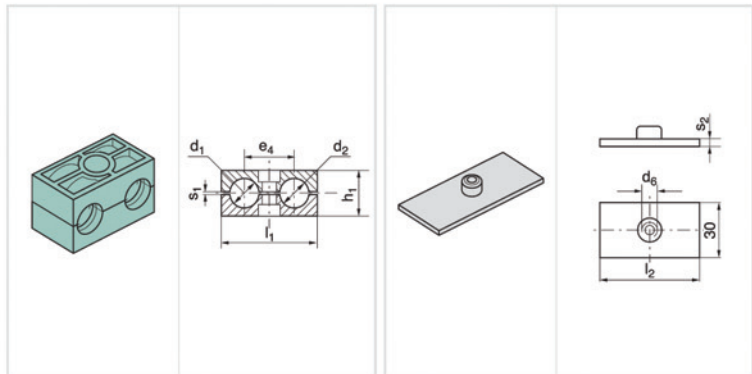


Bestellzeichen für Schellenhälften:
 Polypropylen innen glatt **RBPR**
RBPG²⁾
 Polyamid 6 innen glatt **RBNR**
RBNG²⁾
 Vollgummi **RBVG²⁾**
 Bei Bedarf Standardkurzzeichen RBPR in der Spalte „Schellenhälften“ austauschen.

Order codes for clamp-halves:
 Polypropylene inside smooth **RBPR**
RBPG²⁾
 Polyamide 6 inside smooth **RBNR**
RBNG²⁾
 Rubber **RBVG²⁾**
 Replace standard abbreviation RBPR in column "clamp-halves" as required.



Schellengröße Clamp size	Rohr-AD mm O.D. mm	Rohr-NW Tube NB	Rohr-AD Zoll Inch O.D.	1 Stück 2 Schellenhälften ¹⁾	2 Schellenhälften 2 clamp-halves	Anschweißplatte, kurz Welding plate, short	Anschweißplatte, kurz Welding plate, short
				1 part 2 clamp-halves ¹⁾	RBPR ...		
	d ₁ /d ₂			RBPR	l ₁ h ₁ e ₄ s ₁		l ₂ s ₂ d ₆
1	6	G 1/8	1/4	RBPR-106	36 27 20 1,0	AP-B 1	37 3 M 6
	6,4			RBPR-106,4			
	8			RBPR-108			
	9,5			RBPR-109,5			
	10			RBPR-110			
2	12	RBPR-112	1/2	RBPR-212,7	53 26 29 1,2	AP-B 2	55 5 M 8
	12,7	RBPR-212,7					
	13,5	RBPR-213,5					
	14	RBPR-214					
	15	RBPR-215					
	16	RBPR-216					
3	17,2	G 3/8	5/8	RBPR-217,2	67 37 36 1,6	AP-B 3	70 5 M 8
	18			RBPR-218			
	19			RBPR-319			
	20			RBPR-320			
	21,3			RBPR-321,3			
4	22	G 1/2	3/4	RBPR-322	82 42 45 2	AP-B 4	85 5 M 8
	25			RBPR-325			
	26,9			RBPR-426,9			
	28			RBPR-428			
5	30	G 3/4	1	RBPR-430	106 54 56 2	AP-B 5	110 5 M 8
	32			RBPR-532			
	33,7			RBPR-533,7			
	35			RBPR-535			
	38			RBPR-538			
	40			RBPR-540			
42	RBPR-542						

Stahlteile in Edelstahl lieferbar.
 All metal parts available in stainless steel.



¹⁾Zweirohrschellen mit unterschiedlichen Rohr-AD auf Anfrage. ²⁾ohne Vorspannung
¹⁾Twin-tube clamps with different outer tube diameter upon request. ²⁾without bias