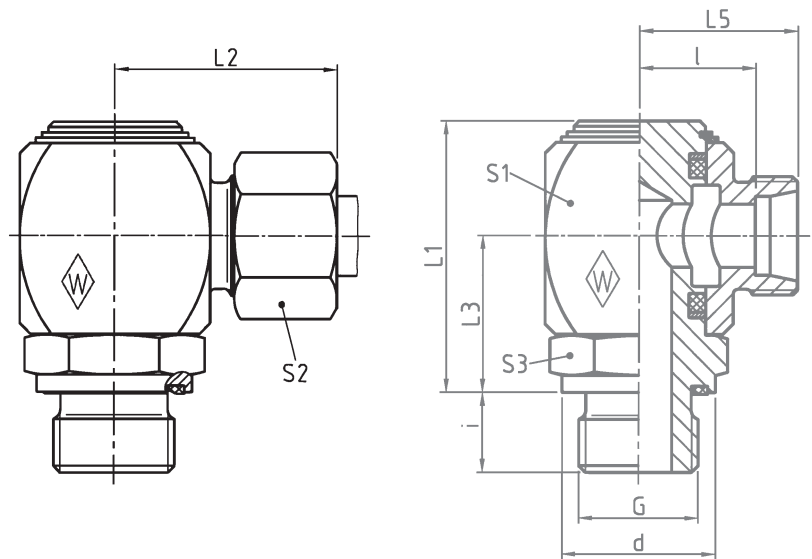


### P-DGWEV ..... R-WD

with captive seal: NBR\* (e. g. Perbunan)  
 Stud thread: BSP thread (parallel)

mit Weichdichtung: NBR\* (z. B. Perbunan)  
 Einschraubgewinde: Whitworth-Rohrgewinde (zylindrisch)

avec joint mou: NBR\* (p. ex. Perbunan)  
 Filetage mâle: Whitworth (cylindrique)



DIN-ISO 228 (R ..., DIN 259)

Series Reihe Série	bar PB (psi)	Tube OD Rohr-AD Tube Ø ext.	G	Type Typ Désignation	Reference Best.-Nr. Réf.													
						L <sub>1</sub>	L <sub>2</sub>	L <sub>3</sub>	L <sub>5</sub>	l	i	d	S <sub>1</sub>	S <sub>2</sub>	S <sub>3</sub>			
L	250 (3626)		6	G 1/8 A	<b>P-DGWEV 6 LR-WD</b>	<b>WAL607570</b>	39	31	21,5	23,5	16,5	8	13,9	27	14	17		
			6	G 1/4 A	<b>P-DGWEV 6 L/R 1/4-WD</b>	<b>WAL607571</b>	40	31	22,5	23,5	16,5	12	18,9	27	14	19		
			8	G 1/4 A	<b>P-DGWEV 8 LR-WD</b>	<b>WAL607572</b>	45,5	32,5	25	25	18	12	18,9	30	17	22		
			10	G 1/4 A	<b>P-DGWEV 10 LR-WD</b>	<b>WAL607573</b>	45,5	33,5	25	26	19	12	18,9	30	19	22		
			10	G 3/8 A	<b>P-DGWEV 10 L/R 3/8-WD</b>	<b>WAL607574</b>	47,5	34,5	27	27	20	12	21,9	32	19	24		
	100 (1450)			12	G 3/8 A	<b>P-DGWEV 12 LR-WD</b>	<b>WAL607575</b>	47,5	34,5	27	27	20	12	21,9	32	22	24	
				12	G 1/2 A	<b>P-DGWEV 12 L/R 1/2-WD</b>	<b>WAL607576</b>	54	36,5	30	29	22	14	26,9	36	22	27	
				15	G 1/2 A	<b>P-DGWEV 15 LR-WD</b>	<b>WAL607577</b>	59	40	33	32	25	14	26,9	40	27	32	
				18	G 1/2 A	<b>P-DGWEV 18 LR-WD</b>	<b>WAL607578</b>	59	40,5	33	32	24,5	14	26,9	40	32	32	
				22	G 3/4 A	<b>P-DGWEV 22 LR-WD</b>	<b>WAL607579</b>	64	45	35,5	36,5	29	16	32,9	45	36	36	
S	400 (5801)			28	G 1 A	<b>P-DGWEV 28 LR-WD</b>	<b>WAL607580</b>	76	50,5	41,5	45,5	38	18	39,9	55	41	41	
				35	G 1 1/4 A	<b>P-DGWEV 35 LR-WD</b>	<b>WAL607581</b>	92	59,5	51,5	48,5	38	20	49,9	65	50	50	
				42	G 1 1/2 A	<b>P-DGWEV 42 LR-WD</b>	<b>WAL607582</b>	102	65	56,5	53,5	42,5	22	54,9	75	60	55	
				6	G 1/4 A	<b>P-DGWEV 6 SR-WD</b>	<b>WAL607583</b>	40	33	22,5	25,5	18,5	12	18,9	27	17	19	
				8	G 1/4 A	<b>P-DGWEV 8 SR-WD</b>	<b>WAL607584</b>	40	33	22,5	25,5	18,5	12	18,9	27	19	19	
	250 (3626)				10	G 3/8 A	<b>P-DGWEV 10 SR-WD</b>	<b>WAL607585</b>	45,5	35,5	25	27	19,5	12	21,9	30	22	22
					12	G 3/8 A	<b>P-DGWEV 12 SR-WD</b>	<b>WAL607586</b>	47,5	36,5	27	28	20,5	12	21,9	32	24	24
					14	G 1/2 A	<b>P-DGWEV 14 SR-WD</b>	<b>WAL607587</b>	54	41,5	30	32	24	14	26,9	36	27	27
					16	G 1/2 A	<b>P-DGWEV 16 SR-WD</b>	<b>WAL607588</b>	59	43,5	33	34	25,5	14	26,9	40	30	32
					20	G 3/4 A	<b>P-DGWEV 20 SR-WD</b>	<b>WAL607589</b>	64	49,5	35,5	38,5	28	16	31,9	45	36	36
250 (3626)				25	G 1 A	<b>P-DGWEV 25 SR-WD</b>	<b>WAL607590</b>	76	57,5	41,5	45,5	33,5	18	39,9	55	46	41	
				30	G 1 1/4 A	<b>P-DGWEV 30 SR-WD</b>	<b>WAL607591</b>	92	65,5	51,5	52,5	39	20	49,9	65	50	50	
				38	G 1 1/2 A	<b>P-DGWEV 38 SR-WD</b>	<b>WAL607592</b>	102	74	56,5	59,5	43,5	22	54,9	75	60	55	

L<sub>2</sub> = approximate length with nut tightened  
 L<sub>2</sub> = Ungefährmaß bei angezogener Überwurfmutter  
 L<sub>2</sub> = longueur approximative, l'écrou étant bloqué

\* FPM (e. g. Viton) on request  
 \* FPM (z. B. Viton) auf Anfrage  
 \* FPM (p. ex. Viton) sur demande