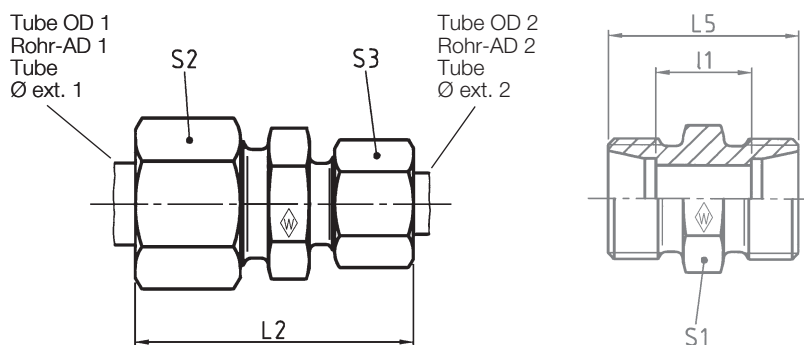


Straight reducing coupling
 Gerade-Reduzierschraubung
 Union double de réduction

P-GV .../...



Series	bar	Tube OD 1	Tube OD 2	Type	Reference	kg per 100 pcs.	L ₂	L ₅	l ₁	S ₁	S ₂	S ₃
Reihe	PN	Rohr-AD 1	Rohr-AD 2	Typ	Best.-Nr.	kg per 100 St.						
Série	(psi)	Tube Ø ext. 1	Tube Ø ext. 2	Désignation	Réf.	kg par 100 p.						
LL	100 (1450)	6	4	S-GV 6/ 4 LL	WAL060065	1,8	32,5	20	10,5	11	12	10
		8	4	S-GV 8/ 4 LL	WAL024214	2,1	34	22	12,5	12	14	10
	500 (7252)	8	6	P-GV 8/ 6 L	WAL374530	4,4	40	25	11	14	17	14
		10	6	P-GV 10/ 6 L	WAL374531	5,4	41	26	12	17	19	14
		10	8	P-GV 10/ 8 L	WAL602920	5,6	41	26	12	17	19	17
		12	6	P-GV 12/ 6 L	WAL602654	6,4	42	27	13	19	22	14
		12	8	P-GV 12/ 8 L	WAL374532	7,2	42	27	13	19	22	17
		12	10	P-GV 12/10 L	WAL374533	8	43	28	14	19	22	19
		12	10	P-GV 15/10 L	WAL374534	11,4	44,5	29	15	24	27	19
L	400 (5801)	15	12	P-GV 15/12 L	WAL374535	11,8	44,5	29	15	24	27	22
		18	10	P-GV 18/10 L	WAL602655	14,1	46	30	15,5	27	32	19
		18	12	P-GV 18/12 L	WAL374536	15,7	46	30	15,5	27	32	22
		18	15	P-GV 18/15 L	WAL374537	17,5	47,5	31	16,5	27	32	27
		22	15	P-GV 22/15 L	WAL374538	21,4	49,5	33	18,5	32	36	27
		22	18	P-GV 22/18 L	WAL374762	23,8	50	33	18	32	36	32
	630 (9137)	28	22	P-GV 28/22 L	WAL604368	32,6	54	36	21	41	41	36
		16	12	P-GV 16/12 S	WAL374539	22,3	54	36	20	27	30	24
		20	16	P-GV 20/16 S	WAL374540	30	62,5	42	23	32	36	30
S	420 (6091)	25	16	P-GV 25/16 S	WAL604471	52,6	68	46	25,5	41	46	30
		25	20	P-GV 25/20 S	WAL374541	55,2	71	48	25,5	41	46	36

L₂ = approximate length with nut tightened
 L₂ = Ungefährmaß bei angezogener Überwurfmutter
 L₂ = longueur approximative, l'écrou étant bloqué