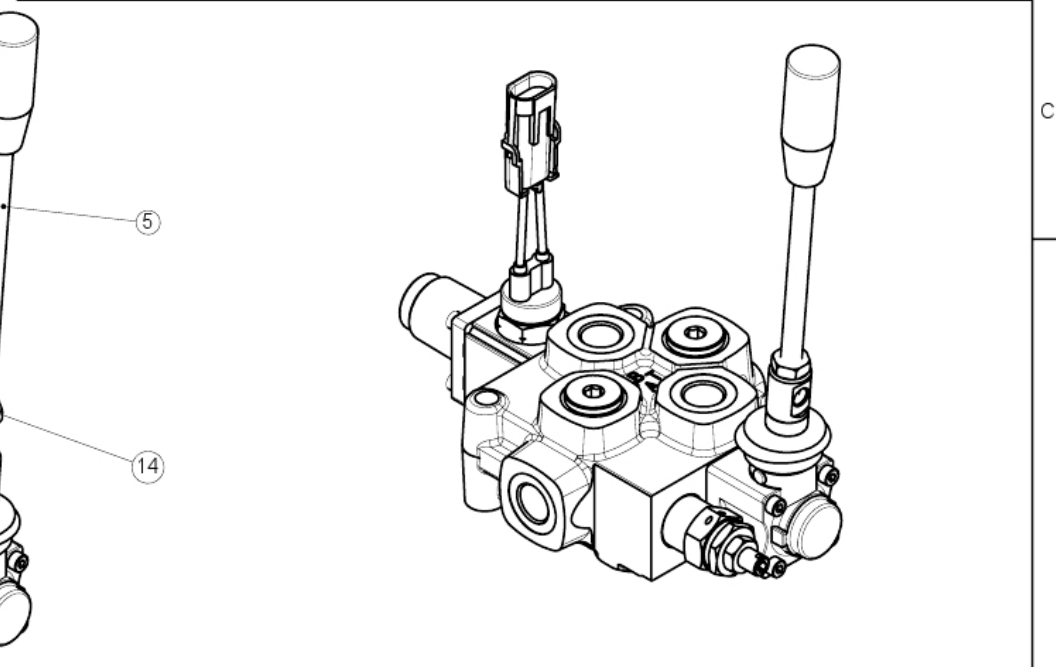


Pos.	CODICE	DESCRIZIONE	QUANTITA'	CHIAVE	COPPIA
1	03600A1-A2	Q 25-30-50 COMANDO MANUALE	1		
2	03753M1-B4	Q30 POSIZ. CON MICRO TENUTA STAGNA M1-B4	1		
3	060012757499	CORPO Q25/1 G3/8"	1		
4	060103179499	STL.D.E. 103-203 SI Q30	1		
5	060292286299	ASTA CON POMOLO Q25-Q30 LL=164	1		
6	700035105000000	VALVOLA VLP 35S-N PIOMBABILE 29151	1	22	42
7	060002460199	ASSIEME TAPPO X VALV. DI RIT. Q25-45	1	19	20
8	060002792199	ASSIEME TAPPO G 3/8 CON OR	2	6	24
9	06020540099	MOLLA X VALVOLA DI RITEGNO Q25	1		
10	06011544999	VALVOLA DI RITEGNO Q25	1		
11	060112762799	VALVOLA DI RITEGNO LATO VLP Q25	1		
12	060202762599	MOLLA PER VALV. DI RITEGNO LATP VLP Q25	1		
13	OR70113	O-RING 70 SH NBR 2.62X13.95 3056	2		
14	204008	DADO M8 UNI 5589 6S PG ZINC.B.	1	13	15



Descrizione ultima revisione - <i>Last edition description</i>		Edizione 1	Non in scala	A3-SW
		Sostituisce <i>Substitute</i> Riferimento Tecnico: <i>Technical Reference</i> TorreggianiF		
		Famiglia <i>Group</i> Descrizione - <i>Description</i> Q25/1-F1S(N)-103/A1/M1-B4-F3D		
Diseg. <i>Draw.</i> TorreggianiF 03/04/2019		Codice <i>Code</i> 025010103293000		
All rights reserved				