

Bestellzeichen:

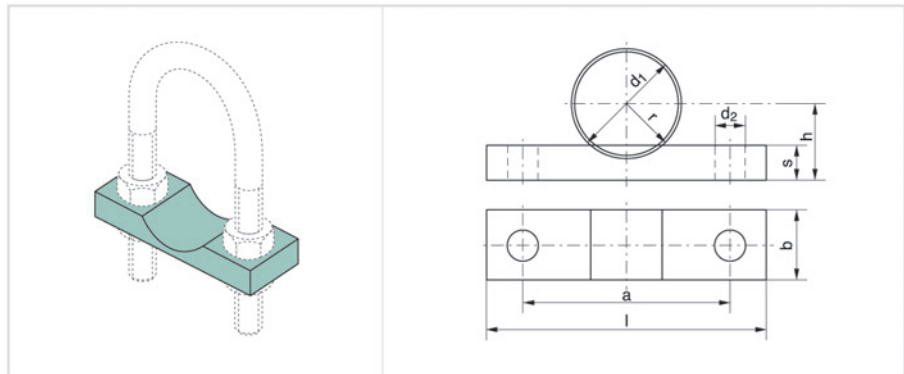
Polypropylen **KUPL**
Polyamid 6 **KUNL**

Bei Bedarf Standardkurzzeichen KUPL in der Spalte „Bestellzeichen“ austauschen.

Order codes:

Polypropylene **KUPL**
Polyamide 6 **KUNL**

Replace standard abbreviation KUPL in column "Order codes" as required.



Nenngröße Nominal size	für Rohr for tube		Bestellzeichen Order Codes	l	b	s	h	r	a	d ₂
	NW	d ₁								
15	3/8"	17,2	KUPL-15/17,2	60	25	10	13,5	8,6	34	11
	1/2"	21,3	KUPL-15/21,3				15,5	10,65		
20	3/4"	25	KUPL-20/25	75	30	12	17,5	12,5	40	
		26,9	KUPL-20/26,9				18,5	13,45		
25	1"	30	KUPL-25/30	80	35	15	20	15	48	
		33,7	KUPL-25/33,7				22	16,85		
32	1 1/4"	38	KUPL-32/38	90	40	20	24	19	56	
		42,4	KUPL-32/42,4				26,2	21,2		
40	1 1/2"	44,5	KUPL-40/44,5	95	40	20	27,2	22,25	62	
		48,3	KUPL-40/48,3				29	24,15		
50	2"	57	KUPL-50/57	110	40	20	33,5	28,5	76	
		60,3	KUPL-50/60,3				35,2	30,15		
65	2 1/2"	76,1	KUPL-65/76,1	135	40	20	43	38,05	94	
		88,9	KUPL-80/88,9				54,5	44,45		
80	3"	108	KUPL-100/108	145	40	20	64	54	136	
		114,3	KUPL-100/114,3				67	57,15		
100	4"	133	KUPL-125/133	190	40	20	76,5	66,5	164	
		139,7	KUPL-125/139,7				80	69,85		
125	5"	159	KUPL-150/159	220	40	20	91,5	79,5	192	
		168,3	KUPL-150/168,3				96	84,15		
150	6"	193,7	KUPL-175/193,7	270	40	20	109	96,85	218	
		216	KUPL-200/216				120	108		
175	8"	219,1	KUPL-200/219,1	315	40	20	121,5	109,55	248	
		267	KUPL-250/267				145,5	133,5		
200	10"	273	KUPL-250/273	370	40	20	148,5	136,5	302	
		318	KUPL-300/318				174	159		
250	12"	323,9	KUPL-300/323,9	420	40	20	177	161,95	352	
		355,6	KUPL-350/355,6				193	177,8		
300	14"	368	KUPL-350/368	480	40	20	199	184	402	
		406,4	KUPL-400/406,4				218	203,2		
350	16"	419	KUPL-400/419	540	40	20	224,5	209,5	452	
		406,4	KUPL-400/419				224,5	209,5		
400	20"	508	KUPL-500/508	640	40	20	269	254	554	
		521	KUPL-500/521				276	260,5		
500	25"	558,8	KUPL-550/558,8	700	40	20	300	279,4	600	
		609,6	KUPL-600/609,6				325	304,8		
550	30"	609,6	KUPL-600/609,6	750	40	20	350	330,2	710	
		660,4	KUPL-650/660,4				376	355,6		
600	36"	660,4	KUPL-650/660,4	810	40	20	376	355,6	760	
		711,2	KUPL-700/711,2				401	381		
650	42"	711,2	KUPL-700/711,2	870	40	20	401	381	815	
		762	KUPL-750/762				401	381		
700	48"	762	KUPL-750/762	910	40	20	401	381	815	
		762	KUPL-750/762				401	381		

Rundstahlbügel sind mit Kunststoff-Rohrunterlagen kombinierbar. Bügel und Rohrunterlagen können auch einzeln bezogen werden.

RUBLS mit KUPK oder KUPL sind als Gleit- und Festschellen einsetzbar.

U-Bolt clamps can be combined with plastic pipe saddles. U-Bolts and pipe saddles are also available in single pieces.

RUBLS with KUPK or KUPL may be used as glide- and fixed tube clamps.