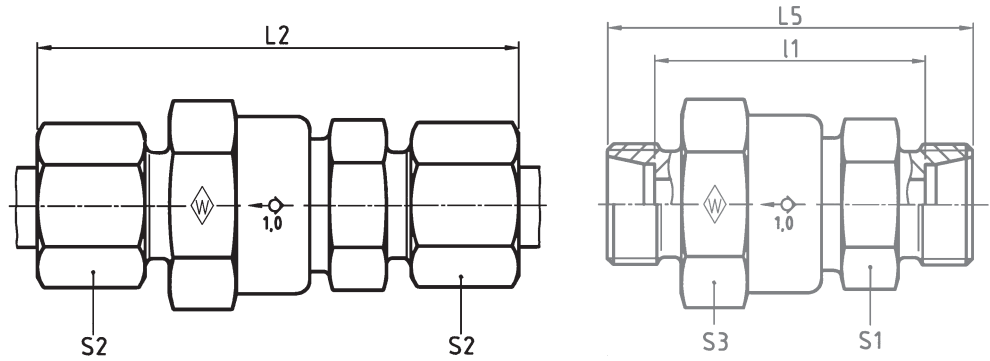


**P-RV .....**

Tube connection both ends  
Beidseitiger Rohranschluß  
Raccord sur tube des deux côtés



Series	bar	Tube OD	Type	Reference	kg per 100 pcs.							Ø outlet
Reihe	PN	Rohr-AD	Typ	Best.-Nr.	kg per 100 St.							Ø entspr. Durchlaß
Série	(psi)	Tube Ø ext.	Désignation	Réf.	kg par 100 p.	L <sub>2</sub>	L <sub>5</sub>	l <sub>1</sub>	S <sub>1</sub>	S <sub>2</sub>	S <sub>3</sub>	Ø de pas-sage correspondant
L	400 (5801)	6	<b>P-RV 6 L</b>	<b>WAL374062</b>	12,7	67	52	38	22	14	27	4,0
		8	<b>P-RV 8 L</b>	<b>WAL374063</b>	14,7	67	52	38	22	17	27	6,0
		10	<b>P-RV 10 L</b>	<b>WAL374064</b>	14,8	67	52	38	22	19	27	7,5
		12	<b>P-RV 12 L</b>	<b>WAL374065</b>	19,1	68	53	39	22	22	27	7,5
		15	<b>P-RV 15 L</b>	<b>WAL374066</b>	27,3	74	58	44	27	27	32	11,0
	250 (3626)	18	<b>P-RV 18 L</b>	<b>WAL374067</b>	35,5	80	63	48	27	32	32	11,0
		22	<b>P-RV 22 L</b>	<b>WAL374068</b>	61,8	92	75	60	41	36	46	18,5
		28	<b>P-RV 28 L</b>	<b>WAL374069</b>	76,5	99	81	66	41	41	46	18,5
		35	<b>P-RV 35 L</b>	<b>WAL374070</b>	168,0	114	92	71	60	50	70	29,0
		42	<b>P-RV 42 L</b>	<b>WAL374483</b>	223,5	101	87	65	60	60	70	29,0
S	400 (5801)	6	<b>P-RV 6 S</b>	<b>WAL374071</b>	14,1	71	56	42	22	17	27	4,0
		8	<b>P-RV 8 S</b>	<b>WAL374072</b>	15,3	67	52	38	22	19	27	5,0
		10	<b>P-RV 10 S</b>	<b>WAL374073</b>	17,2	71	54	39	22	22	27	7,0
		12	<b>P-RV 12 S</b>	<b>WAL374074</b>	20,7	72	55	40	22	24	27	7,5
		14	<b>P-RV 14 S</b>	<b>WAL374075</b>	30,0	81	62	46	27	27	32	10,0
	250 (3626)	16	<b>P-RV 16 S</b>	<b>WAL374076</b>	34,9	84	65	48	27	30	32	11,0
		20	<b>P-RV 20 S</b>	<b>WAL374077</b>	68,2	100	78	57	41	36	46	16,0
		25	<b>P-RV 25 S</b>	<b>WAL374078</b>	94,5	105	81	57	41	46	46	18,5
		30	<b>P-RV 30 S</b>	<b>WAL374079</b>	128,5	117	91	64	50	50	55	24,0
		38	<b>P-RV 38 S</b>	<b>WAL374080</b>	234,7	128	99	67	60	60	70	29,0

L = approximate length with nuts tightened  
L = Ungefährmaß bei angezogenen Überwurfmuttern  
L = Ungefährmaß bei angezogenen Überwurfmuttern