

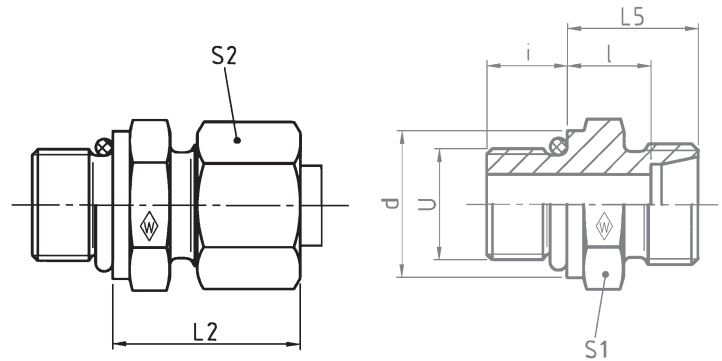
Male stud coupling
Gerade-Einschraubverschraubung
Union simple mâle

P-GEV UNF/UN

with O-ring NBR* (e. g. Perbunan)
Stud thread: UST (SAE J 514)

mit O-Ring NBR* (z. B. Perbunan)
Einschraubgewinde: UST (SAE J 514)

avec joint torique NBR* (p. ex. Perbunan)
Filetage mâle: UST (SAE J 514)



Series	bar	Tube OD	Type	Reference	kg per 100 pcs.								*O-ring
Reihe	PN	Rohr-AD	Typ	Best.-Nr.	kg per 100 St.								*O-Ring
Série	(psi)	Tube Ø ext.	Désignation	Réf.	kg par 100 p.								*Joint torique
						U	L ₂	L ₅	l	i	d	S ₁	S ₂
L	400 (5801)	6	P-GEV 6 L/ $\frac{9}{16}$ -18 UNF	WAL373157	3,7	25	17	10	10	17,6	19	14	11,9 x 1,98
		8	P-GEV 8 L/ $\frac{7}{16}$ -20 UNF	WAL373158	3,2	25	17	10	9	14,4	17	17	8,92 x 1,83
		8	P-GEV 8 L/ $\frac{9}{16}$ -18 UNF	WAL373159	3,7	25	17	10	10	17,6	19	17	11,9 x 1,98
		10	P-GEV 10 L/ $\frac{7}{16}$ -20 UNF	WAL373160	4,0	26	18	11	9	14,4	17	19	8,92 x 1,83
		10	P-GEV 10 L/ $\frac{9}{16}$ -18 UNF	WAL373161	4,6	26	18	11	10	17,6	19	19	11,9 x 1,98
		10	P-GEV 10 L/ $\frac{3}{4}$ -16 UNF	WAL373162	7,6	28	20	13	11	22,3	24	19	16,36 x 2,20
		12	P-GEV 12 L/ $\frac{9}{16}$ -18 UNF	WAL373164	6,1	26	18	11	10	17,6	19	22	11,9 x 1,98
		12	P-GEV 12 L/ $\frac{3}{4}$ -16 UNF	WAL373165	7,6	28	20	13	11	22,3	24	22	16,36 x 2,20
		12	P-GEV 12 L/ $\frac{7}{8}$ -14 UNF	WAL373166	8,8	29	21	14	12,7	25,5	27	22	19,18 x 2,46
	15	P-GEV 15 L/ $\frac{3}{4}$ -16 UNF	WAL373168	9,5	29	21	14	11	22,3	24	27	16,36 x 2,20	
	15	P-GEV 15 L/ $\frac{7}{8}$ -14 UNF	WAL373169	11,0	30	22	15	12,7	25,5	27	27	19,18 x 2,46	
	18	P-GEV 18 L/ $\frac{3}{4}$ -16 UNF	WAL373170	12,5	31	22	14,5	11	22,3	27	32	16,36 x 2,20	
	18	P-GEV 18 L/ $\frac{7}{8}$ -14 UNF	WAL373171	13,2	31	22	14,5	12,7	25,5	27	32	19,18 x 2,46	
	22	P-GEV 22 L/ $\frac{7}{8}$ -14 UNF	WAL373172	17,2	33	24	16,5	12,7	25,5	32	36	19,18 x 2,46	
	22	P-GEV 22 L/1 $\frac{1}{16}$ -12 UN	WAL373173	18,5	33	24	16,5	15	31,9	32	36	23,47 x 2,95	
	250 (3626)	28	P-GEV 28 L/ $\frac{7}{8}$ -14 UNF	WAL373174	22,0	34	25	17,5	12,7	25,5	41	41	19,18 x 2,46
	28	P-GEV 28 L/1 $\frac{5}{16}$ -12 UN	WAL373175	25,0	34	25	17,5	15	38,2	41	41	29,74 x 2,95	
	35	P-GEV 35 L/1 $\frac{5}{8}$ -12 UN	WAL373177	40,0	39	28	17,5	15	47,7	50	50	37,46 x 3	
42	P-GEV 42 L/1 $\frac{5}{8}$ -12 UN	WAL374346	46,2	42	30	19	15	47,7	55	55	37,46 x 3		
S	630 (9137)	12	P-GEV 12 S/ $\frac{3}{4}$ -16 UNF	WAL373180	10,0	34	25	17,5	11	22,3	24	24	16,36 x 2,20
		16	P-GEV 16 S/ $\frac{3}{4}$ -16 UNF	WAL373182	13,0	34	24	15,5	11	22,3	24	30	16,36 x 2,20
		16	P-GEV 16 S/ $\frac{7}{8}$ -14 UNF	WAL373183	15,0	37	27	18,5	12,7	25,5	27	30	19,18 x 2,46
	400 (5801)	20	P-GEV 20 S/ $\frac{3}{4}$ -16 UNF	WAL373184	22,0	42	31	20,5	11	22,3	32	36	16,36 x 2,20
		20	P-GEV 20 S/ $\frac{7}{8}$ -14 UNF	WAL373185	23,0	42	31	20,5	12,7	25,5	32	36	19,18 x 2,46
		20	P-GEV 20 S/1 $\frac{1}{16}$ -12 UN	WAL373186	25,0	42	31	20,5	15	31,9	32	36	23,47 x 2,95
25	P-GEV 25 S/1 $\frac{5}{16}$ -12 UN	WAL373189	46,0	47	35	23	15	38,2	41	46	29,74 x 2,95		
315 (4569)	30	P-GEV 30 S/1 $\frac{5}{8}$ -12 UN	WAL373191	62,0	50	37	23,5	15	47,7	50	50	37,46 x 3	

L₂ = approximate length with nut tightened
L₂ = Ungefährmaß bei angezogener Überwurfmutter
L₂ = longueur approximative, l'écrou étant bloqué

* FPM (e. g. Viton) on request
* FPM (z. B. Viton) auf Anfrage
* FPM (p. ex. Viton) sur demande