

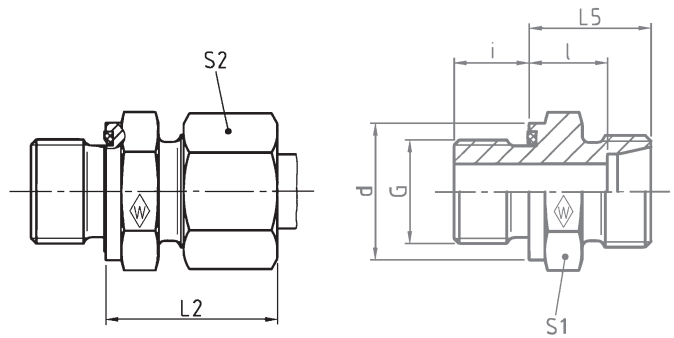
Male stud coupling  
Gerade-Einschraubverschraubung  
Union simple mâle

**P-GEV ..... R-WD**

with captive seal: NBR\* (e. g. Perbunan)  
Stud thread: BSP thread (parallel)

mit Weichdichtung NBR\* (z. B. Perbunan)  
Einschraubgewinde: Whitworth-Rohrgewinde (zylindrisch)

avec joint mou: NBR\* (p. ex. Perbunan)  
Filetage mâle: Whitworth (cylindrique)



DIN-ISO 228 (R ..., DIN 259)

Series	bar	Tube OD	Type	Reference	kg per 100 pcs.	L <sub>5</sub>	L <sub>2</sub>	l	i	d	S <sub>1</sub>	S <sub>2</sub>
Reihe	PN	Rohr-AD	Typ	Best.-Nr.	kg per 100 St.							
Série	(psi)	Tube Ø ext.	Désignation	Réf.	kg par 100 p.							
		G										
		6	G 1/8 A	<b>P-GEV 6 LR-WD</b>	<b>WAL373115</b>	2,5	15,5	23	8,5	8	13,9	14
		6	G 1/4 A	<b>P-GEV 6 L/R 1/4-WD</b>	<b>WAL605925</b>	4,1	17	24,5	10	12	18,9	19
		8	G 1/4 A	<b>P-GEV 8 LR-WD</b>	<b>WAL373116</b>	4,5	17	25	10	12	18,9	19
		8	G 1/8 A	<b>P-GEV 8 L/R 1/8-WD</b>	<b>WAL605926</b>	3,8	16,5	24	9,5	8	13,9	14
		400	G 3/8 A	<b>P-GEV 8 L/R 3/8-WD</b>	<b>WAL605927</b>	6,0	18,5	26	11,5	12	21,9	22
		8	G 1/4 A	<b>P-GEV 10 LR-WD</b>	<b>WAL373117</b>	4,7	18	26	11	12	18,9	19
		10	G 3/8 A	<b>P-GEV 10 L/R 3/8-WD</b>	<b>WAL602560</b>	6,5	19,5	27	12,5	12	21,9	22
		10	G 1/2 A	<b>P-GEV 10 L/R 1/2-WD</b>	<b>WAL605928</b>	7,6	21	27,5	13	14	26,9	27
		12	G 1/4 A	<b>P-GEV 12 L/R 1/4-WD</b>	<b>WAL373118</b>	6,3	19	27	12	12	18,9	19
		12	G 3/8 A	<b>P-GEV 12 LR-WD</b>	<b>WAL373119</b>	6,0	19,5	27	12,5	12	21,9	22
		12	G 1/2 A	<b>P-GEV 12 L/R 1/2-WD</b>	<b>WAL602513</b>	10,0	20	28	13	14	26,9	27
		15	G 1/2 A	<b>P-GEV 15 LR-WD</b>	<b>WAL373120</b>	11,5	21	28,5	13,5	14	26,9	24
		15	G 3/8 A	<b>P-GEV 15 L/R 3/8-WD</b>	<b>WAL605443</b>	9,3	20,5	29	14	12	21,9	27
		18	G 1/2 A	<b>P-GEV 18 LR-WD</b>	<b>WAL373121</b>	12,9	22	31	14,5	14	26,9	27
		18	G 3/4 A	<b>P-GEV 18 L/R 3/4-WD</b>	<b>WAL605215</b>	18,0	22	31	14,5	16	31,9	32
		22	G 3/4 A	<b>P-GEV 22 LR-WD</b>	<b>WAL373122</b>	17,6	24	33	16,5	14	26,9	32
		28	G 1 A	<b>P-GEV 28 LR-WD</b>	<b>WAL373123</b>	24,7	25	34	17,5	18	39,9	41
		35	G 1 1/4 A	<b>P-GEV 35 LR-WD</b>	<b>WAL373124</b>	40,7	28	39	17,5	20	49,9	50
		42	G 1 1/2 A	<b>P-GEV 42 LR-WD</b>	<b>WAL373125</b>	45,6	30	42	19	22	54,9	55
		6	G 1/4 A	<b>P-GEV 6 SR-WD</b>	<b>WAL373126</b>	5,0	20	28	13	12	18,9	19
		8	G 1/4 A	<b>P-GEV 8 SR-WD</b>	<b>WAL373127</b>	5,5	22	30	15	12	18,9	19
		8	G 3/8 A	<b>P-GEV 8 S/R 3/8-WD</b>	<b>WAL604229</b>	5,3	22,5	30,5	15,5	12	21,9	22
		10	G 3/8 A	<b>P-GEV 10 SR-WD</b>	<b>WAL373128</b>	8,2	22,5	31	15	12	21,9	22
		10	G 1/4 A	<b>P-GEV 10 S/R 1/4-WD</b>	<b>WAL605114</b>	7,5	22	30,5	14,5	12	18,9	19
		10	G 1/2 A	<b>P-GEV 10 S/R 1/2-WD</b>	<b>WAL605932</b>	8,9	25	33,5	17,5	14	26,9	27
		12	G 3/8 A	<b>P-GEV 12 SR-WD</b>	<b>WAL373129</b>	9,5	24,5	33	17	12	21,9	22
		12	G 1/4 A	<b>P-GEV 12 S/R 1/4-WD</b>	<b>WAL605933</b>	9,5	24	32,5	16,5	12	18,9	22
		12	G 1/2 A	<b>P-GEV 12 S/R 1/2-WD</b>	<b>WAL604466</b>	13,5	25	34	17,5	14	26,9	27
		14	G 1/2 A	<b>P-GEV 14 SR-WD</b>	<b>WAL373130</b>	14,8	27	37	19	14	26,9	27
		16	G 1/2 A	<b>P-GEV 16 SR-WD</b>	<b>WAL373131</b>	15,4	27	37	18,5	14	26,9	27
		16	G 3/8 A	<b>P-GEV 16 S/R 3/8-WD</b>	<b>WAL605222</b>	15,2	26	36,5	18	12	21,9	27
		16	G 3/4 A	<b>P-GEV 16 S/R 3/4-WD</b>	<b>WAL604561</b>	23,0	29	39	20,5	16	31,9	32
		20	G 3/4 A	<b>P-GEV 20 SR-WD</b>	<b>WAL373132</b>	25,3	31	42	20,5	16	31,9	32
		25	G 1 A	<b>P-GEV 25 SR-WD</b>	<b>WAL373133</b>	46,5	35	47	23	18	39,9	41
		25	G 3/4 A	<b>P-GEV 25 S/R 3/4-WD</b>	<b>WAL604562</b>	45,5	35	47	23	16	31,9	41
		30	G 1 1/4 A	<b>P-GEV 30 SR-WD</b>	<b>WAL373134</b>	64,4	37	50	23,5	20	49,9	50
		38	G 1 1/2 A	<b>P-GEV 38 SR-WD</b>	<b>WAL373135</b>	88,9	42	57	26	22	54,9	55

L<sub>2</sub> = approximate length with nut tightened  
L<sub>2</sub> = Ungefährmaß bei angezogener Überwurfmutter  
L<sub>2</sub> = longueur approximative, l'écrou étant bloqué

\* FPM (e. g. Viton) on request  
\* FPM (z. B. Viton) auf Anfrage  
\* FPM (p. ex. Viton) sur demande