

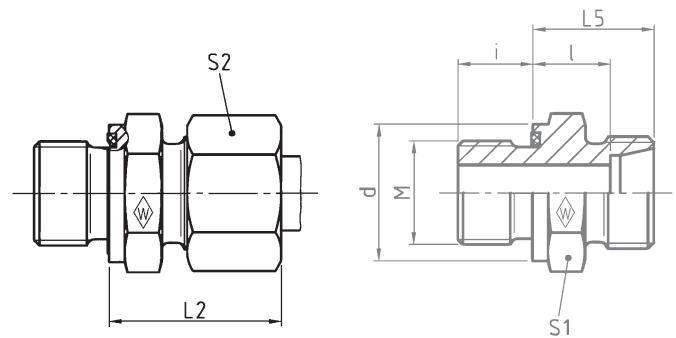
Male stud coupling  
Gerade-Einschraubverschraubung  
Union simple mâle

**P-GEV ..... M-WD**

with captive seal: NBR\* (e. g. Perbunan)  
Stud thread: BSP thread (parallel)

mit Weichdichtung NBR\* (z. B. Perbunan)  
Einschraubgewinde: Whitworth-Rohrgewinde (zylindrisch)

avec joint mou: NBR\* (p. ex. Perbunan)  
Filetage mâle: Whitworth (cylindrique)



Series	bar	Tube OD	Type	Reference	kg per 100 pcs.	L <sub>5</sub>	L <sub>2</sub>	l	i	d	S <sub>1</sub>	S <sub>2</sub>	
Reihe	PN	Rohr-AD	Typ	Best.-Nr.	kg per 100 St.								
Série	(psi)	Tube Ø ext.	Désignation	Réf.	kg par 100 p.								
		M											
		6	M 10 x 1	<b>P-GEV 6 LM-WD</b>	<b>WAL373136</b>	2,5	15,5	23	8,5	8	13,9	14	14
		8	M 12 x 1,5	<b>P-GEV 8 LM-WD</b>	<b>WAL373137</b>	4,0	17	25	10	12	16,9	17	17
	500 (7252)	10	M 14 x 1,5	<b>P-GEV 10 LM-WD</b>	<b>WAL373138</b>	4,7	18	26	11	12	18,9	19	19
		10	M 18 x 1,5	<b>P-GEV 10 L/M 18 x 1,5-WD</b>	<b>WAL605930</b>	7,6	19,5	27	12,5	12	23,9	24	19
		10	M 22 x 1,5	<b>P-GEV 10 L/M 22 x 1,5-WD</b>	<b>WAL605931</b>	8,3	20	27,5	13	14	26,9	27	19
		12	M 16 x 1,5	<b>P-GEV 12 LM-WD</b>	<b>WAL373139</b>	6,3	19,5	27	12,5	12	21,9	22	22
		12	M 18 x 1,5	<b>P-GEV 12 L/M 18 x 1,5-WD</b>	<b>WAL602562</b>	7,8	17	27	12,5	12	23,9	24	22
L		12	M 22 x 1,5	<b>P-GEV 12 L/M 22 x 1,5-WD</b>	<b>WAL602563</b>	9,5	20	27,5	13	14	26,9	27	22
	400 (5801)	15	M 18 x 1,5	<b>P-GEV 15 LM-WD</b>	<b>WAL373140</b>	9,5	20,5	29	13,5	12	23,9	24	27
		15	M 22 x 1,5	<b>P-GEV 15 L/M 22 x 1,5-WD</b>	<b>WAL602564</b>	11,5	21	29	14	14	26,9	27	27
		18	M 22 x 1,5	<b>P-GEV 18 LM-WD</b>	<b>WAL373141</b>	12,2	22	30	14	14	26,9	27	32
		18	M 18 x 1,5	<b>P-GEV 18 L/M 18 x 1,5-WD</b>	<b>WAL605934</b>	12,9	21,5	31	14,5	12	23,9	27	32
		22	M 26 x 1,5	<b>P-GEV 22 LM-WD</b>	<b>WAL373142</b>	17,6	24	33	16,5	16	31,9	32	36
	250 (3626)	28	M 33 x 2	<b>P-GEV 28 LM-WD</b>	<b>WAL373143</b>	24,7	25	34	17,5	18	39,9	41	41
		35	M 42 x 2	<b>P-GEV 35 LM-WD</b>	<b>WAL373144</b>	40,7	28	39	17,5	20	49,9	50	50
		42	M 48 x 2	<b>P-GEV 42 LM-WD</b>	<b>WAL373145</b>	45,6	30	42	19	22	54,9	55	60
		6	M 12 x 1,5	<b>P-GEV 6 SM-WD</b>	<b>WAL373146</b>	4,5	20	28	13	12	16,9	17	17
	800 (11603)	8	M 14 x 1,5	<b>P-GEV 8 SM-WD</b>	<b>WAL373147</b>	5,5	22	30	15	12	18,9	19	19
		10	M 16 x 1,5	<b>P-GEV 10 SM-WD</b>	<b>WAL373148</b>	8,2	22,5	31	15	12	21,9	22	22
		12	M 18 x 1,5	<b>P-GEV 12 SM-WD</b>	<b>WAL373149</b>	10,5	24,5	33	17	12	23,9	24	24
S		14	M 20 x 1,5	<b>P-GEV 14 SM-WD</b>	<b>WAL373150</b>	14,8	27	37	19	14	25,9	27	27
	630 (9137)	16	M 22 x 1,5	<b>P-GEV 16 SM-WD</b>	<b>WAL373151</b>	15,4	27	37	18,5	14	26,9	27	30
		20	M 27 x 2	<b>P-GEV 20 SM-WD</b>	<b>WAL373152</b>	25,3	31	42	20,5	16	31,9	32	36
	420 (6091)	25	M 33 x 2	<b>P-GEV 25 SM-WD</b>	<b>WAL373153</b>	46,5	35	47	23	18	39,9	41	46
		30	M 42 x 2	<b>P-GEV 30 SM-WD</b>	<b>WAL373154</b>	64,4	37	50	23,5	20	49,9	50	50
		38	M 48 x 2	<b>P-GEV 38 SM-WD</b>	<b>WAL373155</b>	88,9	42	57	26	22	54,9	55	60

L<sub>2</sub> = approximate length with nut tightened  
L<sub>2</sub> = Ungefährmaß bei angezogener Überwurfmutter  
L<sub>2</sub> = longueur approximative, l'écrou étant bloqué

\* FPM (e. g. Viton) on request  
\* FPM (z. B. Viton) auf Anfrage  
\* FPM (p. ex. Viton) sur demande