

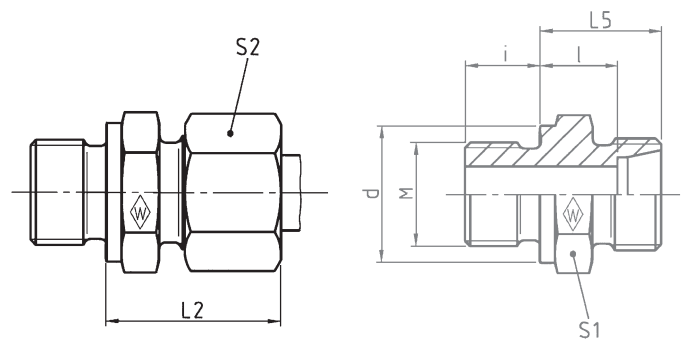
Male stud coupling
 Gerade-Einschraubverschraubung
 Union simple mâle

P-GEV M

Stud thread: metric (parallel),
 stud face form B

Einschraub-
 gewinde: Metrisches Gewinde (zylindrisch),
 Dichtkante Form B

Filetage mâle: métrique (cylindrique),
 arête d'étanchéité forme B



Series	bar	Tube OD	Type	Reference	kg per 100 pcs.	L ₅	L ₂	l	i	d	S ₁	S ₂			
Reihe	PN	Rohr-AD	Typ	Best.-Nr.	kg per 100 St.										
Série	(psi)	Tube Ø ext.	Désignation	Réf.	kg par 100 p.										
			M												
LL	100 (1450)	4	M 8 x 1	S-GEV 4 LLM	WAL038302	1,8	13,5	19	9,5	8	12	12	10		
		6	M 10 x 1	S-GEV 6 LLM	WAL038304	1,9	13,5	19,5	8	8	14	14	12		
		8	M 10 x 1	S-GEV 8 LLM	WAL038305	2,3	14,5	20,5	9	8	14	14	14		
L	400 (5801)	6	M 10 x 1	P-GEV 6 LM	WAL373087	2,5	15,5	23	8,5	8	14	14	14		
		6	M 12 x 1,5	P-GEV 6 L/M 12 x 1,5	WAL373088	4,0	17	24,5	10	12	17	17	14		
		8	M 12 x 1,5	P-GEV 8 LM	WAL373089	4,0	17	25	10	12	17	17	17		
		8	M 18 x 1,5	P-GEV 8 L/M 18 x 1,5	WAL373090	6,8	18,5	26	11,5	12	23	24	17		
		10	M 14 x 1,5	P-GEV 10 LM	WAL373091	4,7	18	26	11	12	19	19	19		
		10	M 16 x 1,5	P-GEV 10 L/M 16 x 1,5	WAL602652	6,2	19,5	27	12,5	12	21	22	19		
	S	250 (3626)	10	M 18 x 1,5	P-GEV 10 L/M 18 x 1,5	WAL373092	7,6	19,5	27	12,5	12	23	24	19	
			10	M 22 x 1,5	P-GEV 10 L/M 22 x 1,5	WAL373093	8,3	20	27,5	13	14	27	27	19	
			12	M 16 x 1,5	P-GEV 12 LM	WAL373094	6,3	19,5	27	12,5	12	21	22	22	
			12	M 18 x 1,5	P-GEV 12 L/M 18 x 1,5	WAL373095	7,8	19,5	27	12,5	12	23	24	22	
			12	M 22 x 1,5	P-GEV 12 L/M 22 x 1,5	WAL373096	9,5	20	27,5	13	14	27	27	22	
			15	M 18 x 1,5	P-GEV 15 LM	WAL373097	9,5	20,5	29	13,5	12	23	24	27	
		S	630 (9137)	15	M 22 x 1,5	P-GEV 15 L/M 22 x 1,5	WAL373098	11,5	21	29	14	14	27	27	27
				18	M 18 x 1,5	P-GEV 18 L/M 18 x 1,5	WAL373099	12,2	21,5	30	14	12	23	27	32
				18	M 22 x 1,5	P-GEV 18 LM	WAL373100	12,9	22	31	14,5	14	27	27	32
				22	M 26 x 1,5	P-GEV 22 LM	WAL373101	17,6	24	33	16,5	16	31	32	36
				28	M 33 x 2	P-GEV 28 LM	WAL373102	24,7	25	34	17,5	18	39	41	41
				35	M 42 x 2	P-GEV 35 LM	WAL373103	40,7	28	39	17,5	20	49	50	50
S	400 (5801)	42	M 48 x 2	P-GEV 42 LM	WAL373104	45,6	30	42	19	22	55	55	60		
		6	M 12 x 1,5	P-GEV 6 SM	WAL373105	4,5	20	28	13	12	17	17	17		
		8	M 14 x 1,5	P-GEV 8 SM	WAL373106	5,5	22	30	15	12	19	19	19		
		10	M 16 x 1,5	P-GEV 10 SM	WAL373107	8,2	22,5	31	15	12	21	22	22		
	250 (3626)	12	M 18 x 1,5	P-GEV 12 SM	WAL373108	10,5	24,5	33	17	12	23	24	24		
		14	M 20 x 1,5	P-GEV 14 SM	WAL373109	14,8	27	37	19	14	25	27	27		
		16	M 22 x 1,5	P-GEV 16 SM	WAL373110	15,4	27	37	18,5	14	27	27	30		
		20	M 27 x 2	P-GEV 20 SM	WAL373111	25,3	31	42	20,5	16	32	32	36		
250 (3626)	25	M 33 x 2	P-GEV 25 SM	WAL373112	46,5	35	47	23	18	39	41	46			
	30	M 42 x 2	P-GEV 30 SM	WAL373113	64,4	37	50	23,5	20	49	50	50			
		38	M 48 x 2	P-GEV 38 SM	WAL373114	88,9	42	57	26	22	55	55	60		

L₂ = approximate length with nut tightened
 L₂ = Ungefährmaß bei angezogener Überwurfmutter
 L₂ = longueur approximative, l'écrou étant bloqué