

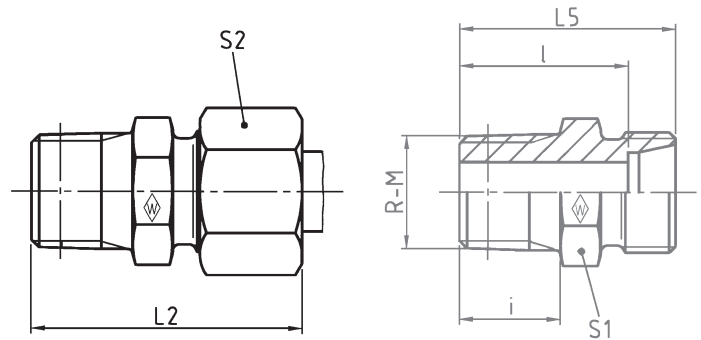
Male stud coupling
Gerade-Einschraubverschraubung
Union simple mâle

P-GEV RK
P-GEV MK

Stud thread: BSP thread (taper)
metric (taper)

Einschraub-
gewinde: Whitworth-Rohrgewinde (kegelig)
Metrisches Gewinde (kegelig)

Filetage mâle: Whitworth (conique)
métrique (conique)



Series	bar	Tube OD		Type	Reference	kg per 100 pcs.						
Reihe	PN	Rohr-AD		Typ	Best.-Nr.	kg per 100 St.						
Série	(psi)	Tube Ø ext.		Désignation	Réf.	kg par 100 p.						
			R-M				L ₂	L ₅	l	i	S ₁	S ₂
LL	100 (1450)	4	R 1/8 keg	S-GEV 4 LLRK	WAL038218	1,4	25,5	20	16	8	10	10
		6	R 1/8 keg	S-GEV 6 LLRK	WAL038220	1,6	26	20	14,5	8	11	12
		8	R 1/8 keg	S-GEV 8 LLRK	WAL038221	1,8	28	22	16,5	8	12	14
L	250 (3626)	6	R 1/4 keg	P-GEV 6 L/R 1/4 K	WAL373003	3,4	34,5	27	20	12	14	14
		8	R 1/4 keg	P-GEV 8 LRK	WAL373004	3,7	34,5	27	20	12	14	17
		8	R 3/8 keg	P-GEV 8 L/R 3/8 K	WAL373005	4,9	34,5	27	20	12	17	17
		10	R 1/4 keg	P-GEV 10 LRK	WAL373006	4,8	35,5	28	21	12	17	19
		10	R 3/8 keg	P-GEV 10 L/R 3/8 K	WAL373007	5,4	35,5	28	21	12	17	19
		12	R 1/4 keg	P-GEV 12 L/R 1/4 K	WAL373008	5,7	36,5	29	22	12	19	22
		12	R 3/8 keg	P-GEV 12 LRK	WAL373009	6,1	36,5	29	22	12	19	22
		12	R 1/2 keg	P-GEV 12 L/R 1/2 K	WAL373010	7,8	38,5	31	24	14	22	22
		15	R 1/2 keg	P-GEV 15 LRK	WAL373011	10,2	40	32	25	14	24	27
LL	100 (1450)	4	M 8 x 1 keg	S-GEV 4 LLMK	WAL038230	1,4	25,5	20	16	8	10	10
		6	M 10 x 1 keg	S-GEV 6 LLMK	WAL038232	1,6	26	20	14,5	8	11	12
		8	M 10 x 1 keg	S-GEV 8 LLMK	WAL038233	1,8	28	22	16,5	8	12	14
L	250 (3626)	6	M 12 x 1,5 keg	P-GEV 6 L/M 12 x 1,5 K	WAL373015	3,0	34,5	27	20	12	14	14
		8	M 12 x 1,5 keg	P-GEV 8 LMK	WAL373016	3,5	34,5	27	20	12	14	17
		8	M 14 x 1,5 keg	P-GEV 8 L/M 14 x 1,5 K	WAL373017	3,8	34,5	27	20	12	17	17
		10	M 14 x 1,5 keg	P-GEV 10 LMK	WAL373018	4,7	35,5	28	21	12	17	19
		10	M 16 x 1,5 keg	P-GEV 10 L/M 16 x 1,5 K	WAL373019	5,1	35,5	28	21	12	17	19
		12	M 16 x 1,5 keg	P-GEV 12 LMK	WAL373020	5,9	36,5	29	22	12	19	22
12	M 18 x 1,5 keg	P-GEV 12 L/M 18 x 1,5 K	WAL373021	6,5	36,5	29	22	12	19	22		

L₂ = approximate length with nut tightened
L₂ = Ungefährmaß bei angezogener Überwurfmutter
L₂ = longueur approximative, l'écrou étant bloqué