

**SENSOR-SHELLE SERIE A**

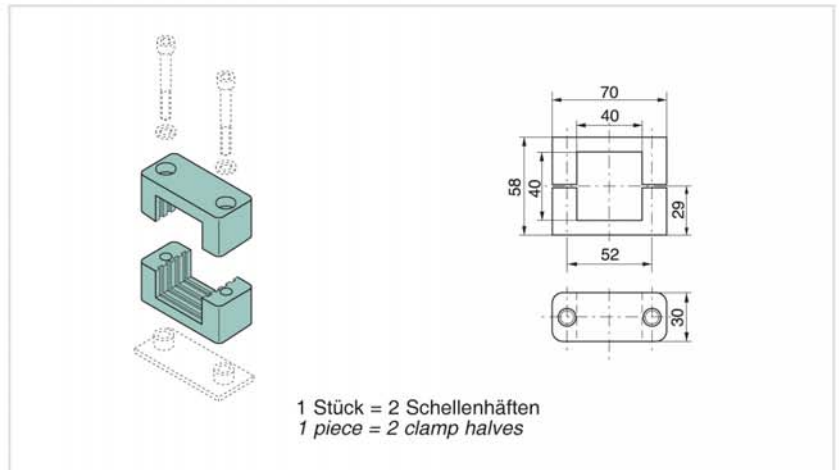
**Bestellzeichen für Schellenhälften:**

Polypropylen **RAPS-540**  
 Polyamid 6 **RANS-540**  
 Vollgummi **RAVS-540**

**SENSOR CLAMP SERIES A**

**Order codes for clamp-halves:**

Polypropylene **RAPS-540**  
 Polyamide 6 **RANS-540**  
 Rubber **RAVS-540**



Befestigungsschelle für Näherungsschalter nach EN 50 025 und 50 037 mit quadratischem Gehäuse 40 x 40 mm.

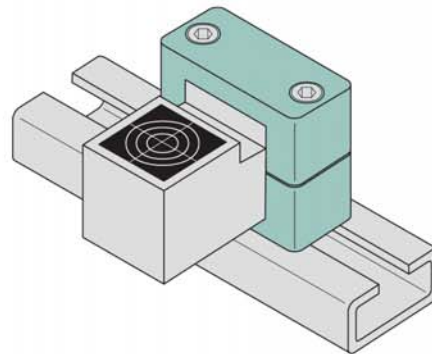
Bei Montage auf Tragschienen können die Sensoren in axialer und seitlicher Richtung eingestellt werden.

Montagezubehör entsprechend Serie A, Größe 5.

*Fixing clamp for proximity switch built to EN 50 025 and 50 037 with square casing 40 x 40 mm.*

*The sensors can be adjusted axially and laterally when mounted on mounting rails.*

*Accessory materials same as in Series A, size 5.*



Für die Befestigung von Näherungsschalter mit zylindrischem Gehäuse nach EN 50 008, 50 036 und 50 040 oder ähnliche können Rohrschellen der Serie A mit entsprechendem Durchmesser verwendet werden.

*Series A tube clamps of suitable diameter can be used for fixing proximity switches with a cylindrical casing built according to EN 50 008, 50 036 and 50 040 or similar.*

